

**海菱**  
® **HIGHLEAD**

**GG20618系列**  
**综合送料厚料平缝机**

**使用说明书**  
**零件样本**

**上海标准海菱缝制机械有限公司**  
**SHANGHAI BIAOZHUN HAILING SEWING MACHINERY CO., LTD.**

# — 目 录 —

操作前注意事项	1
操作准备	
1. 电源线连接	2
2. 连接控制箱	2
3. 调节针杆停针位	3
谨慎使用	
1. 加油 (1)	3
2. 加油 (2)	3
3. 加油状况	4
4. 旋梭油量调节	4
5. 谨慎操作	4
操作	
1. 安装机针	4
2. 梭心绕线	5
3. 选择用线	5
4. 机针引线	5
5. 调整针距和倒缝线迹	6
6. 安装梭心	6
7. 引底线	7
8. 调节底线张力	7
9. 正常的底面线张力	7
10. 调节面线张力	7
11. 调节压脚压力	7
12. 旋梭与机针的同步调节	8
13. 调节送布牙高度	8
14. 旋梭与挑线杆位置调整	9
15. 旋梭与拨线勾位置调整	9
16. 机针与送布牙同步调整	9
17. 安全离合器安装	10
18. 上送料调整	10
19. 内、外压脚垂直行程调整	11
20. 倒顺缝针距调节	11
21. 动刀安装	11
22. 调整剪线凸轮	12
23. 调节松线组件	12
24. 动刀与定刀的剪线压力调整	12
25. 重磨定刀	13
26. 调节针间距	13
规格	14
零件样本	

---

1. 机壳部件	15
2. 夹线调节部件	17
3. 上轴部件	20
4. 压脚部件	22
5. 针杆挑线部件	25
6. 针距调节部件	28
7. 下轴、送布轴部件	30
8. 旋梭部件	33
9. 剪线部件(一)	35
10. 剪线部件(二)	37
11. 倒缝及检测部件	40
12. 润滑部件	42
13. 附件	44
特殊针位零件表	48

---

---

## 操作前注意事项

### 1. 安全须知

- 1) 打开电源后，切勿将手放在机针下和皮带轮附近。
- 2) 机器停止使用或操作者离开时，将电源关掉。
- 3) 当倾斜机头、安装三角带或重新调试安装机器时，必须切断电源。
- 4) 机器运转时避免手指、头发、棒状物等靠近三角带、绕线轮和电机，以免受伤。
- 5) 机器运转时，不要将手指放在挑线杆防护罩内以及机针、皮带轮附近。
- 6) 如果安装了皮带罩、压脚防护罩、透明有机玻璃罩，当在这些防护装置不完善时不要开机。

### 2. 开机须知

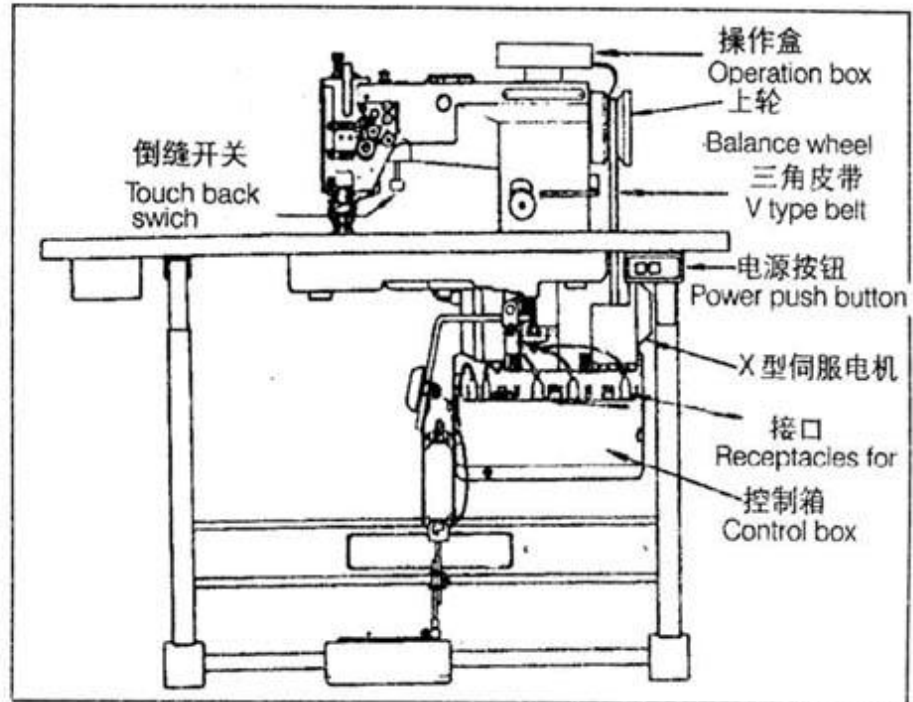
- 1) 油盘内未加满油时，不得开机。
- 2) 若机器是通过油壶加油润滑，操作前须加油充分润滑。
- 3) 启动新机器时，须先接通电源，检查皮带轮的旋转方向。（观测者面对皮带轮，皮带轮应为逆时针方向旋转）
- 4) 确认电机的额定电压和相位。

### 3. 操作条件

- 1) 不要在高于 35℃ 或低于 5℃ 时使用，否则会造成机器损坏。
- 2) 避免在肮脏的环境中使用机器。
- 3) 避免在电气噪音过大的地方使用机器。

## 操作准备

整机外形 (右图)



### 1. 电源线连接

#### 1) 连接电源线

当电源线与控制箱连接时, 应在确认了插头型号及匹配方向后, 将插头插入插孔。

- A. 如果是三相电源, “U” 相应接红线, “V” 相应接白线, “W” 相应接黑线。电机的转向按控制箱内的开关而定。

注: 绿线必须连接到地线上使电机接地。

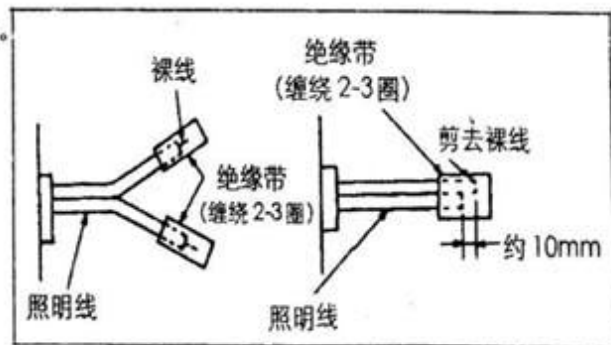
- B. 保险丝容量如下: 200V-240V: 10A  
120V-120V: 15A

#### 2) 照明线

- A. 安装照明灯 (6V, 10-15W) 时, 接头在控制箱的后面, 接头处须先切除外面的绝缘管, 再进行连接, 接头处须缠上绝缘胶布。

注: 连接照明灯前必须切断电源。

- B. 如照明灯不使用时, 导线的右端须按图 (a) 或图 (b) 所示, 进行绝缘处理。如绝缘失败, 可能会造成控制箱烧坏。



#### 3) 旋转方向

打开控制箱前面左侧底部的橡皮盖, 按下方向选择开关, 可以改变电机的转向。

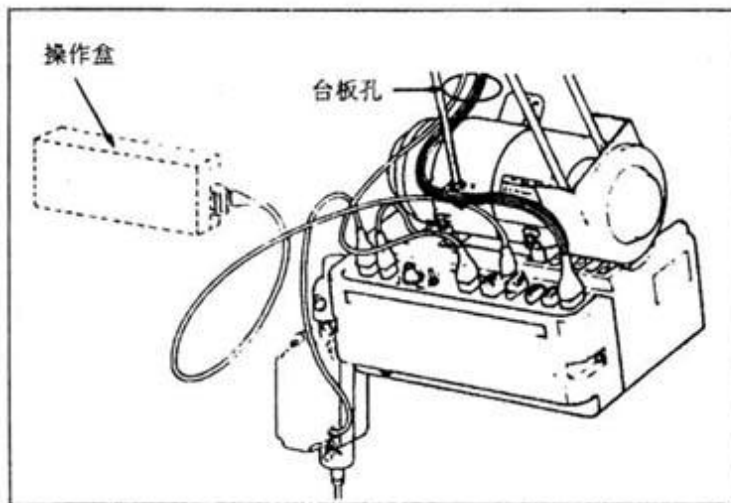
面对皮带轮, 转向为逆时针方向时, 选择开关的指示灯为“关”, 反之则为“开”。

缝纫机出厂时, 皮带轮的转向设定为逆时针方向。

### 2. 连接控制箱

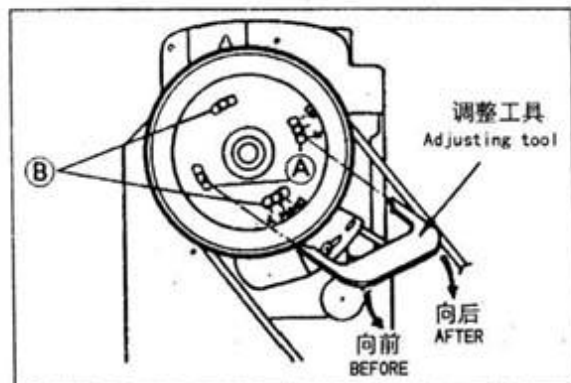
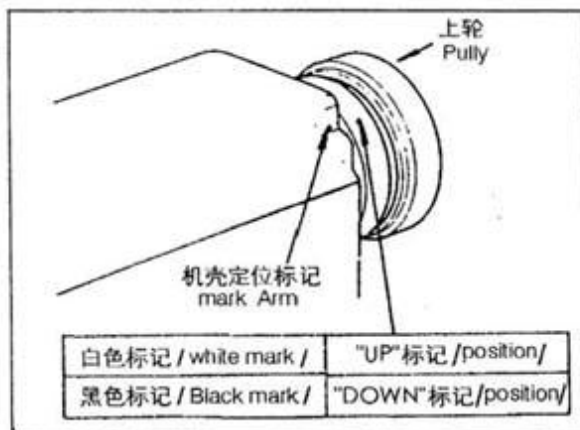
控制箱连接如下图所示:

- 注：(1) 连接或是拔下接头时，必须切断电源，确保安全。  
 (2) 机型与电机控制盒要匹配。



### 3. 调节针杆停针位

- 1) 调整“UP”位置当脚后跟踩下踏板时，机器应停在“UP”位置。如果位置偏移超过 3mm，进行如下调整：
  - A. 从机器上拔下电线插头。
  - B. 转动机器，使机器停在“UP”位置。
  - C. 固定皮带轮，将调整工具插入孔 A，调整反射板。
- 2) 调整“DOWN”位置  
 当踏板处于中间位置时，机器应停在“DOWN”位置。如果位置偏移超过 5mm，进行如下调整：
  - A. 从机器上拔下电线插头。
  - B. 转动机器，使机器停在“DOWN”位置。
  - C. 固定皮带轮，将调整工具插入孔 B，调整反射板。
- 3) 确认停针位置后，接上电线插头。

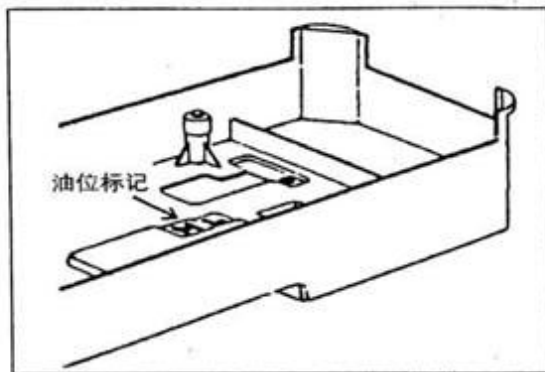


### 谨慎使用

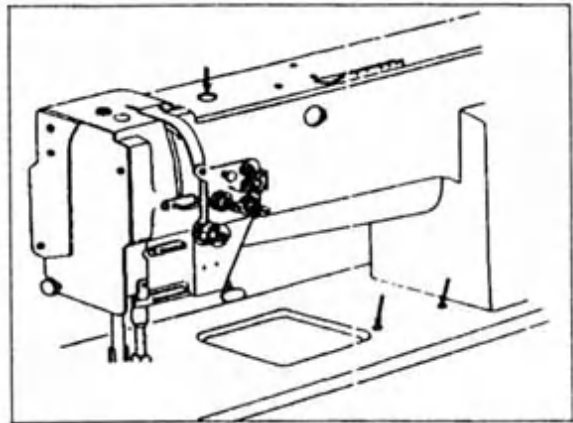
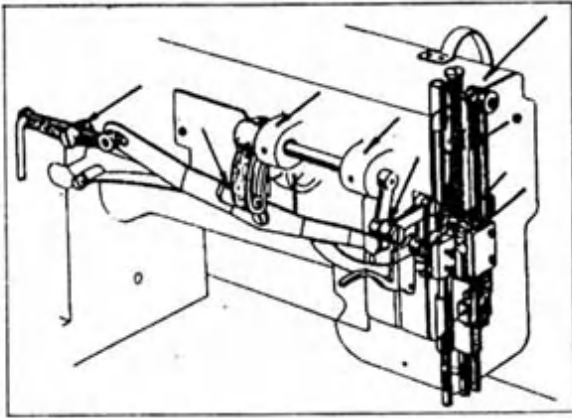
#### 1. 加油 (1)

往油盘中加油到“H”位置。在使用中定期检查油位，如果油量在“L”位置以下，请补加到“H”位置。请使用白色缝纫机油。

#### 2. 加油 (2)

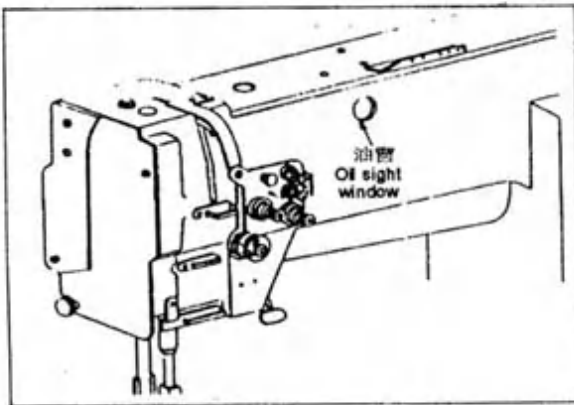


新的缝纫机或长期不使用的缝纫机，在使用前要在下图箭头所指位置适量加油。

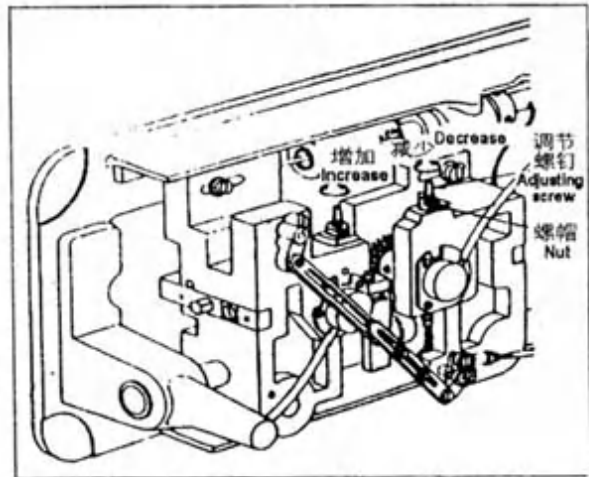


### 3. 加油状况

在操作过程中要通过油窗检查油量的供应情况。



### 4. 旋梭油量调节



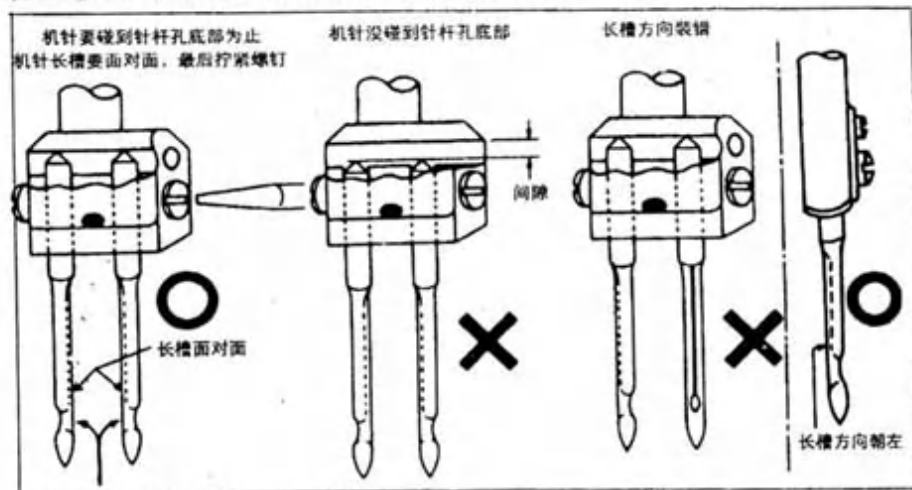
### 5. 谨慎操作

- 1) 打开或切断电源时，操作人员不要让脚靠近踏板。
- 2) 在操作过程中，如遇电源突然断开或异常情况发生时，刹车可能会失灵。
- 3) 进入控制箱可能会产生故障，在操作过程中务必盖上控制箱盖。
- 4) 不要使用万用表检查电路，否则万用表的电压会破坏电路中的电器元件。

## 操作

### 1. 安装机针

注意：安装机针前务必切断电源



## 2. 梭心绕线

注意：空运转时一定要抬起压脚

调节内容：

绕线张力

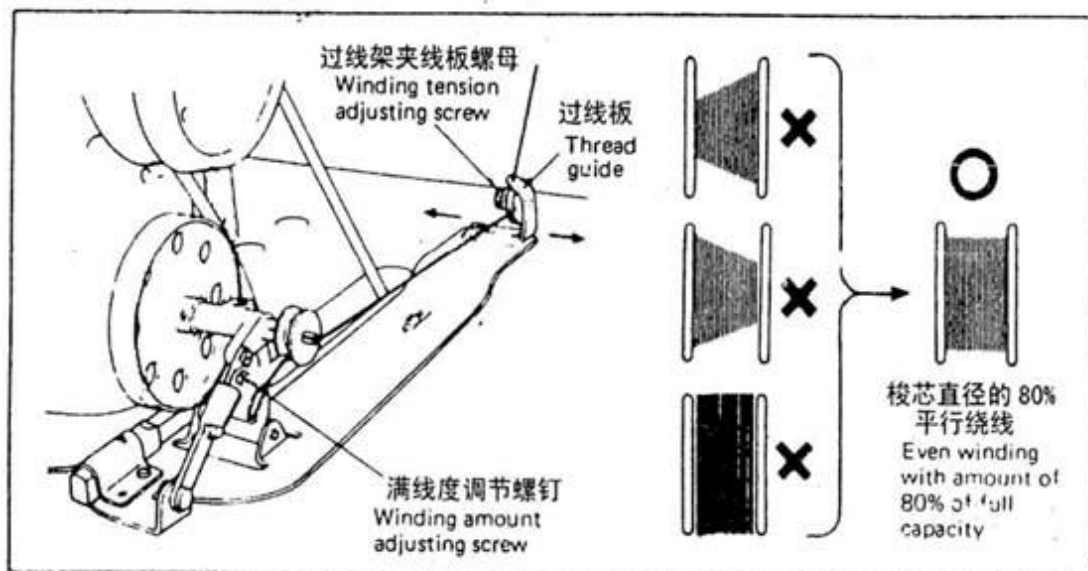
绕涤纶、尼龙线时，要减少绕线压力

单边绕线

过线架往绕线量少的方向移动

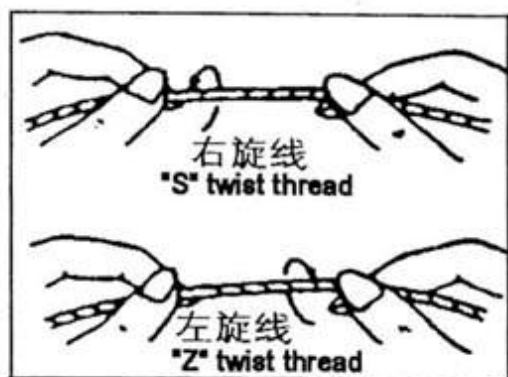
绕线量

旋松满线度调节螺钉可增加绕线量，反之则减少绕线量。



## 3. 选择用线

从正面看，推荐左面机针用右旋线，右面机针用左旋线。当对面线的使用无具体要求时，左右机针均可使用右旋线。底线则左、右旋线均可使用。



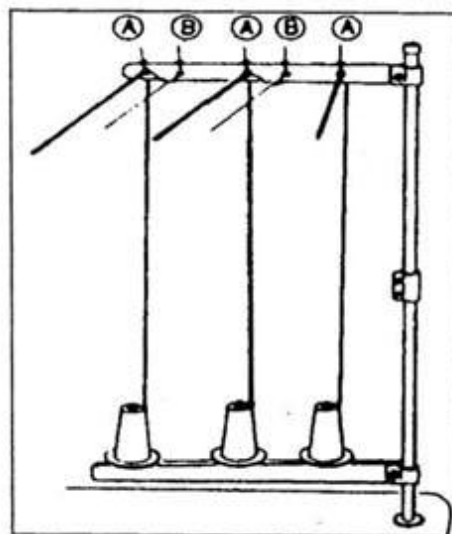
## 4. 机针引线

1) 让每根面线穿过线架孔 A

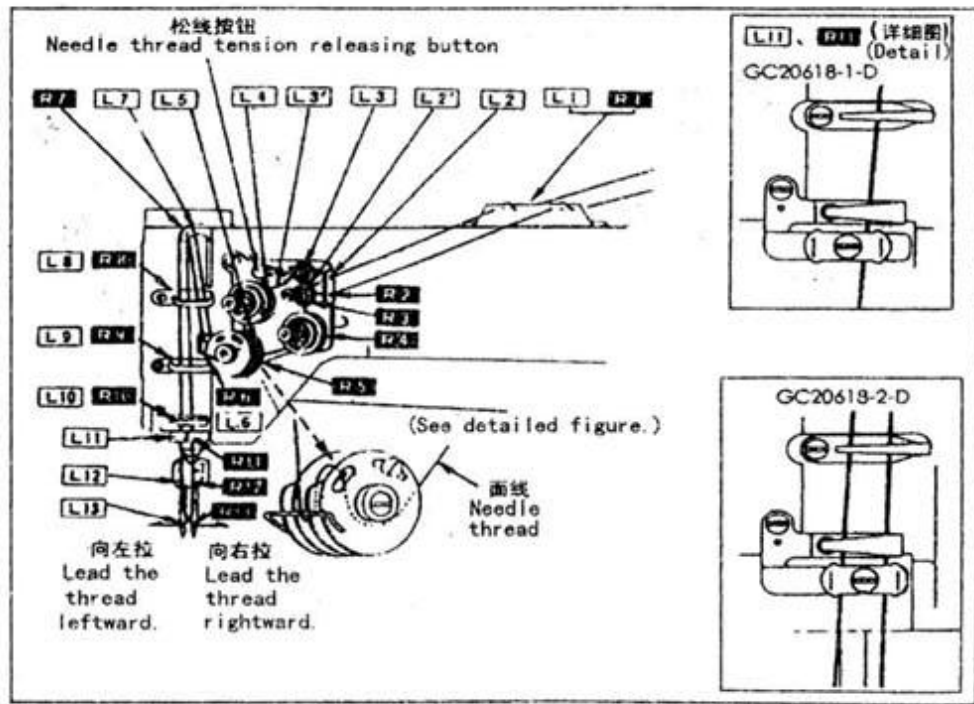
注意：当使用细而滑的面线（如涤纶线）时，让面线穿过线架孔 B

2) 挑线杆上升到最高位置，按图所示，顺序穿线。

注意：按下松线按钮，上部面线可轻松抽出。



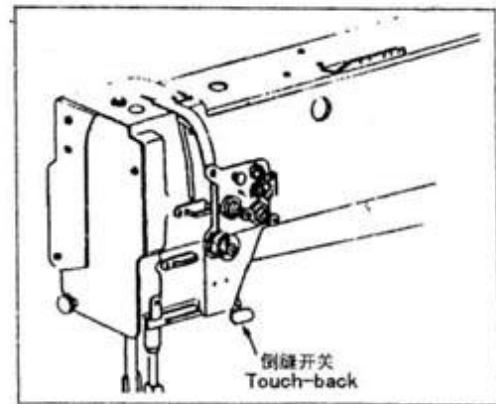
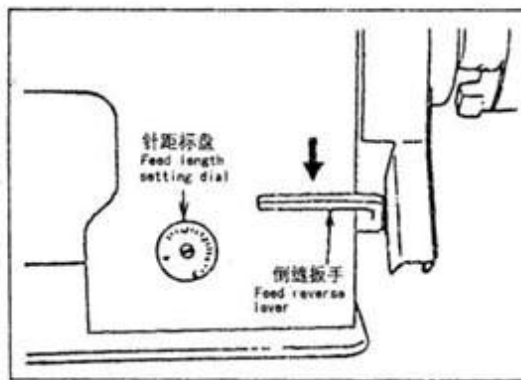




## 5. 调整针距和倒缝线迹

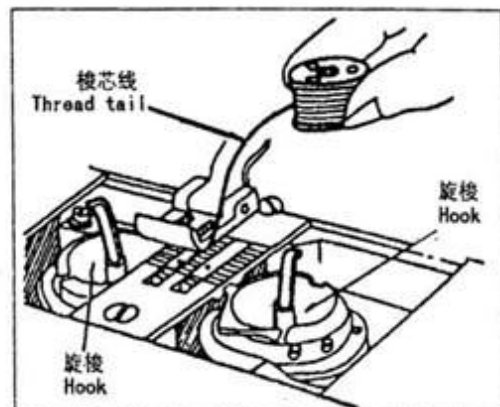
注：压下倒缝操纵杆，转动针距标盘，调节针距

倒缝开关：压下开关则倒缝，释放则顺缝



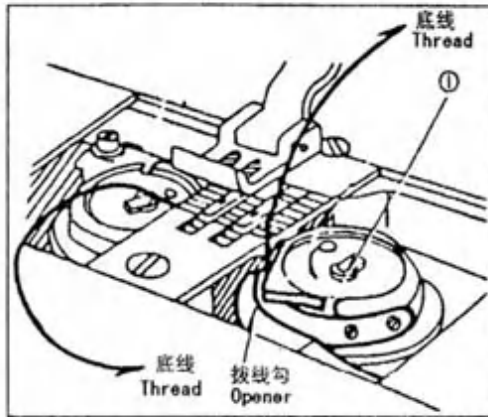
## 6. 梭心

- 1) 从梭心拉出底线约 5cm.
- 2) 绕线方向右旋，将梭心放入旋梭。

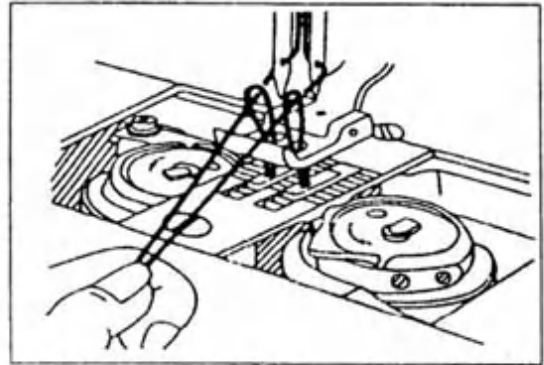


## 7. 引底线

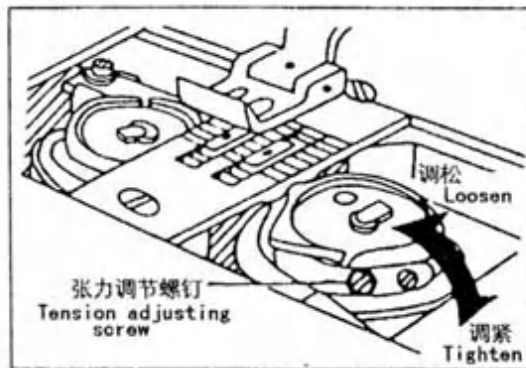
- 1) 按下梭心压板，把底线从底板面上抽出



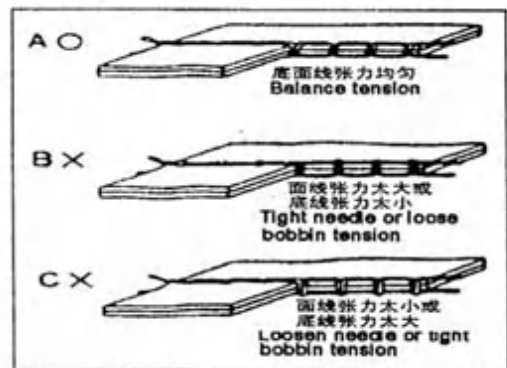
- 2) 左手拉住两根面线，用右手慢慢转一圈皮带轮，如图所示，面线拉起把底线也引出，然后拉齐，从压脚下面拉过，放到对面。



## 8. 调节底线张力

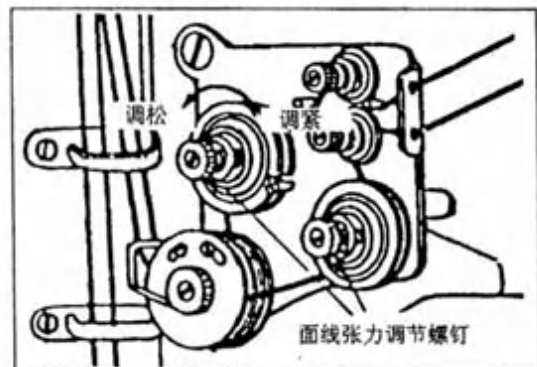


## 9. 正常的底面线张力



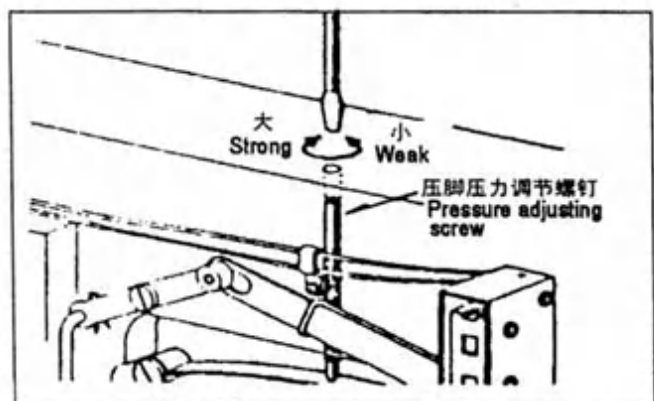
## 10. 调节面线张力

- 根据底线张力调节面线张力
- 转动面线调节螺母可调节面线张力
- 对特殊的缝料和缝线，可通过改变夹线弹簧来调节面线张力



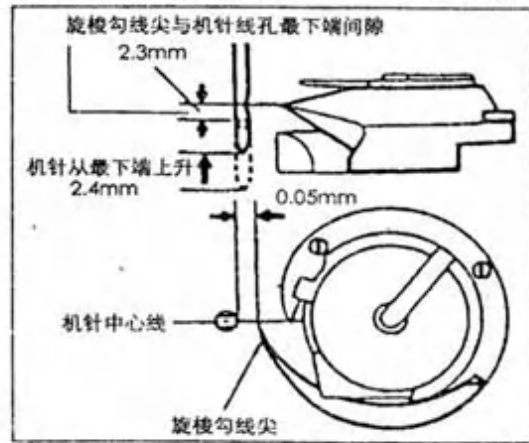
## 11. 调节压脚压力

- 转动压脚压力调节螺丝，  
可调节压脚压力



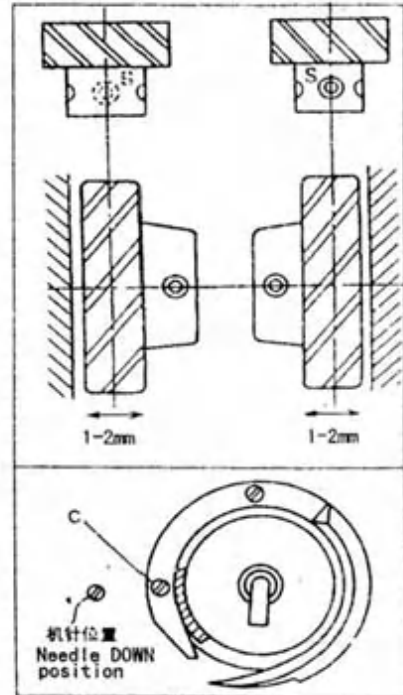
## 12. 旋梭与机针的同步调节

- 1) 针距设定为“6”
- 2) 当机针从最低位置上升 2.4mm 时，旋梭与机针的相互关系如下：
  - 旋梭勾线尖高于机针线孔最下端 2.3mm
  - 旋梭勾线尖于机针中心线一致
  - 旋梭勾线尖与机针缺口底部的间隙为 0.05mm



### 注：旋梭定位要点

- 1) 机针停在位置“DOWN”时，左右旋梭小齿轮的定位螺丝一只在前，一只在后，定位标记如图所示。
- 2) 拧紧定位螺丝，做标记“S”
- 3) 旋梭大概位置：当机针在位置“DOWN”时，旋梭的“C”螺丝靠近机针。
  - 最后在调整机针与旋梭的相互关系时，要先松开旋梭大齿轮的定位螺钉，旋梭台组件可在下轴上左右移动 1-2mm.



## 13. 调节送布牙高度

送布牙的高度和压脚压力应根据

下列情况作相应调整：

- 如送布牙太高和压脚压力太大，将会损坏缝料。
- 如送布牙太低和压脚压力太小，针距不能保证。
- 机针在最高位置时测量送布牙的高度

薄料.....送布牙高度 0.8mm

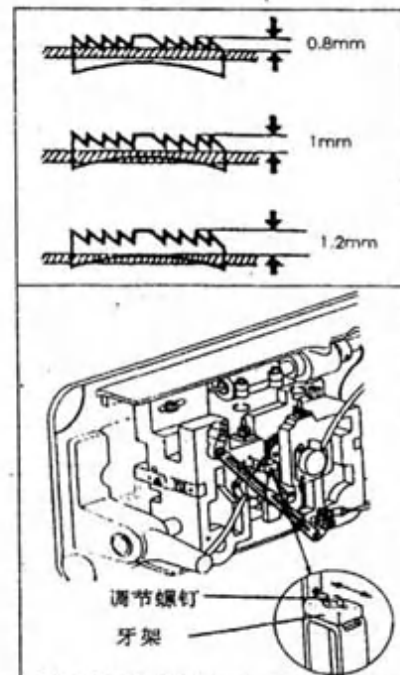
普通.....送布牙高度 1mm

厚料.....送布牙高度 1.2mm

调节顺序：

- (1)把机器放倒。
- (2)转动皮带轮，在送布牙最高时停止。
- (3)松开牙架螺钉。
- (4)按图示箭头方向调节送布牙高度。
- (5)调节结束后，拧紧牙架螺钉。

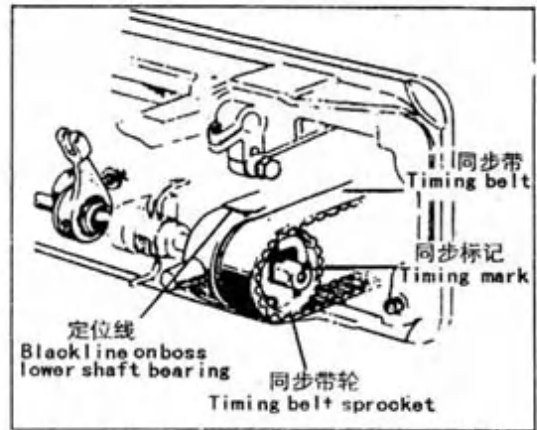
缝纫机出厂时送布牙高度为 1.2mm



#### 14. 旋梭与挑线杆位置调整

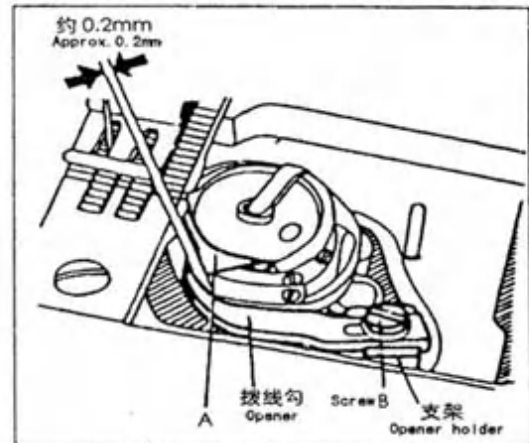
当同步带卸下后重新安装时，按下列顺序进行：

- (1) 转动主动轮，在挑线杆最高位置时停止。
- (2) 放倒机器，转动下轴，当同步带上的同步定位线时，装上同步带。
- (3) 如果同步定位箭头没有对准定位线时，须卸下同步带重新调整。



#### 15. 旋梭与拨线勾位置调整

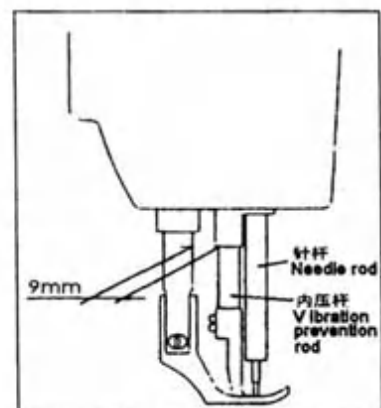
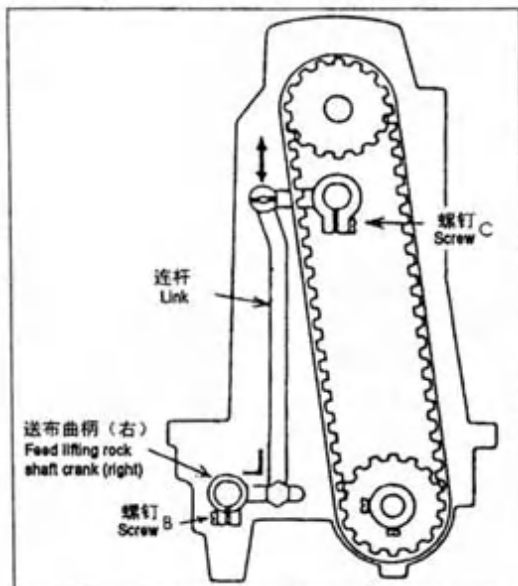
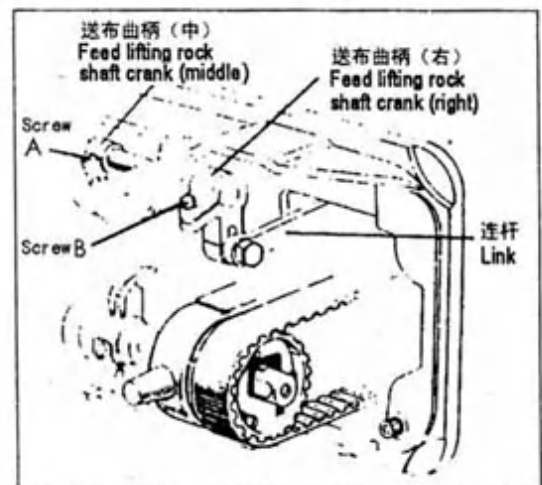
- (1) 转动主动轮，在拨线勾离针板位置最远时停止。
- (2) 保证梭心套 A 与拨线勾间隙为 0.2mm
- (3) 如果间隙过大或过小，松开螺钉 B 进行调整。



#### 16. 机针与送布牙位置调整

- 1) 把针距设定为“0”
- 2) 放倒机器。
- 3) 松开送布曲柄螺钉 A、B。
- 4) 针杆放到最低位置。
- 5) 调整内、外压杆间隙到 9mm，临时固定送布曲柄螺钉 A、B
- 6) 按图示确认送布曲柄（右）与连杆间角度（90度）。
- 7) 如果角度不对，打开后盖板，松开螺钉 C，按图示箭头方向调整到 90度。
- 8) 调整全部结束后，拧紧螺钉 A、B、C。

注：在调整的同时要确保机针在送布牙针孔的中心。



## 17. 安全离合器安装

安全离合器是为了防止缝纫机在不正常工作下旋梭和同步带受到损坏。

### (1) 安全离合器的功能

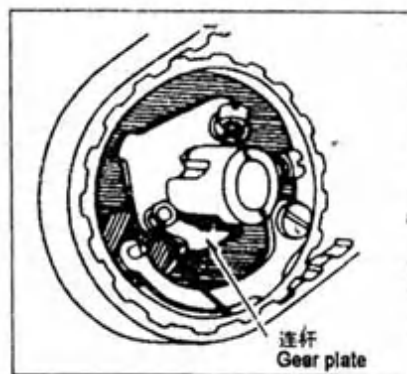
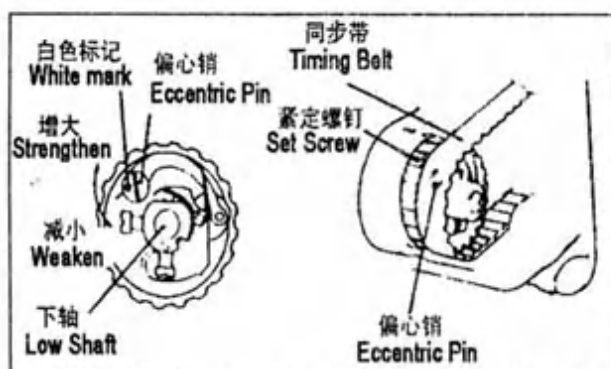
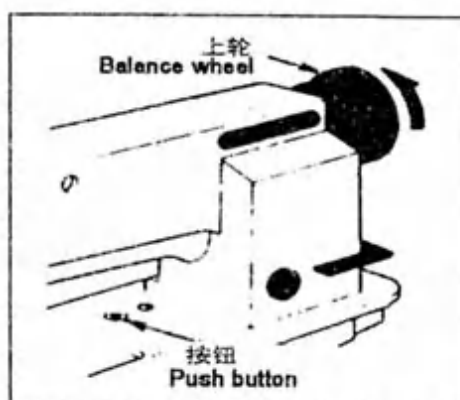
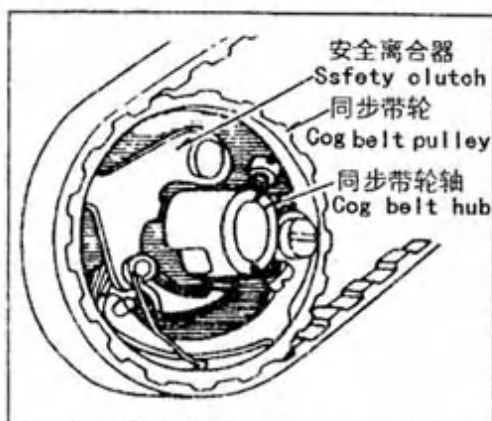
- 当安全离合器工作时，同步带轮脱开，上轴空转，下轴停止转动，缝纫机不工作。
- 清除旋梭内卡进的多余缝线。
- 用手转动同步带轮轴，检查下轴是否能轻滑旋转，将安全离合器的位置调整到如图所示。

### (2) 离合器的复位

- 左手按下复位按钮，右手按图示方向转动主动轮。
- 连杆勾住同步带轮轴时，用力转动主动轮。
- 松开复位按钮。
- 如图所示，安全离合器复位。

### (3) 离合器工作力矩设定

- 当偏心销的标记点最靠近下轴中心时，力矩最小。当标记点向外旋转时，力矩增加。
- 调节力矩时，向外移动同步带，松开紧定螺钉，旋转偏心销进行调节。
- 力矩调节好以后，拧紧紧定螺钉。

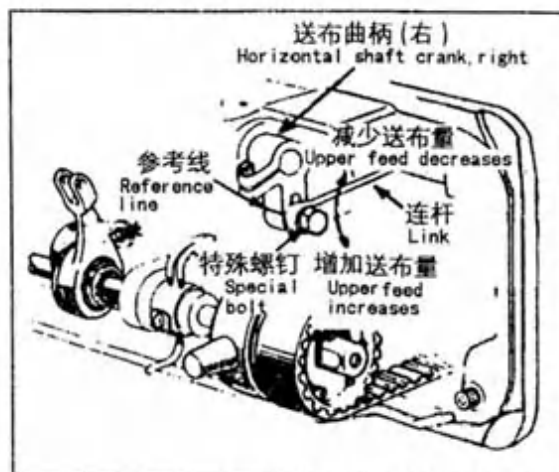


## 18. 上送布长度调整

根据缝料有不均匀的送布情况发生时，可通过调节送布曲柄（右）与连杆的位置来调节送布情况。

调节方法：

- 1) 松开特殊螺钉。
- 2) 上移特殊螺钉减少送布量。
- 3) 下移特殊螺钉增加送布量。理论上讲，特殊螺钉在参考刻线处时，上下送布量相等。
- 4) 调整结束后要紧固特殊螺钉。

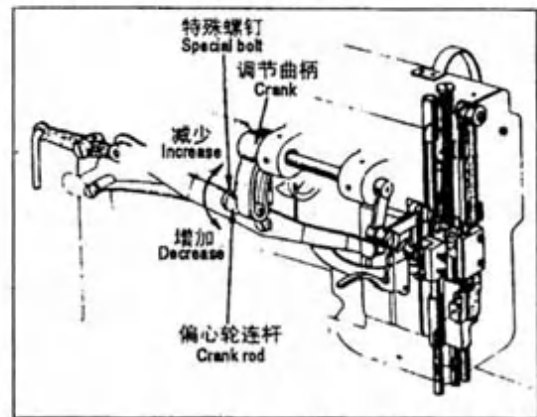


## 19. 内、外压脚垂直行程调整

当缝料的厚度和弹性有较大变化时，需对压脚的垂直行程（移动范围）进行调整，调整如下：

- 1) 松开特殊螺钉
- 2) 当偏心轮连杆向下移动时，压脚垂直行程增加。
- 3) 当偏心轮连杆向上移动时，压脚垂直行程减小。
- 4) 调整结束后，紧固特殊螺钉。

• 压脚垂直行程调节范围为：2-6mm



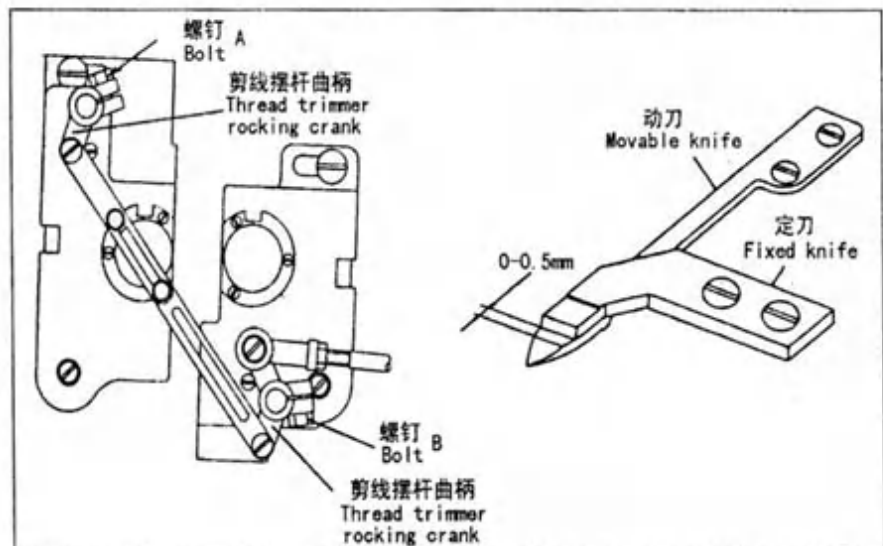
## 20. 调节倒顺缝针距误差

旋转倒缝连杆与倒缝操纵曲柄（下）相连的偏心销，可调节倒顺缝针距误差。顺时针旋转增加顺缝针距，逆时针旋转增加倒缝针距。

## 21. 动刀安装

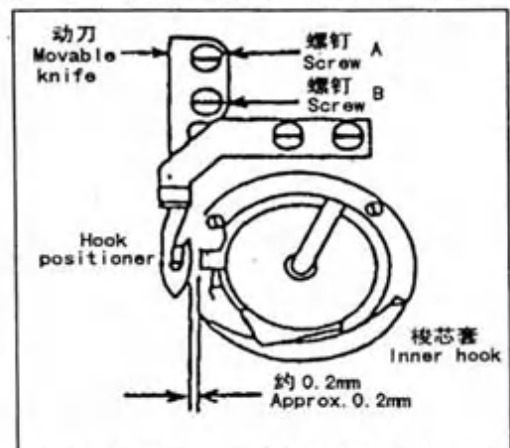
### A) 动刀初始位置安装

- 1) 旋转主动轮，把机针降到最低位置。
- 2) 推动剪线驱动曲柄，让剪线滚柱进入剪线凸轮槽。
- 3) 转动主动轮，直到主动轮上的白色标记点对准机壳上的黑色标记点。初步设定剪线驱动曲柄在此位置，临时拧紧相关螺钉，防止剪线滚柱从剪线凸轮槽滑出。
- 4) 松开曲柄锁紧螺钉 A、B。
- 5) 调整动刀，使动刀前端斜面端线与定刀前端的距离为 0-0.5mm，（如图所示）再固定螺钉 A、B。



### B) 整动刀与梭心套定位块的间隙

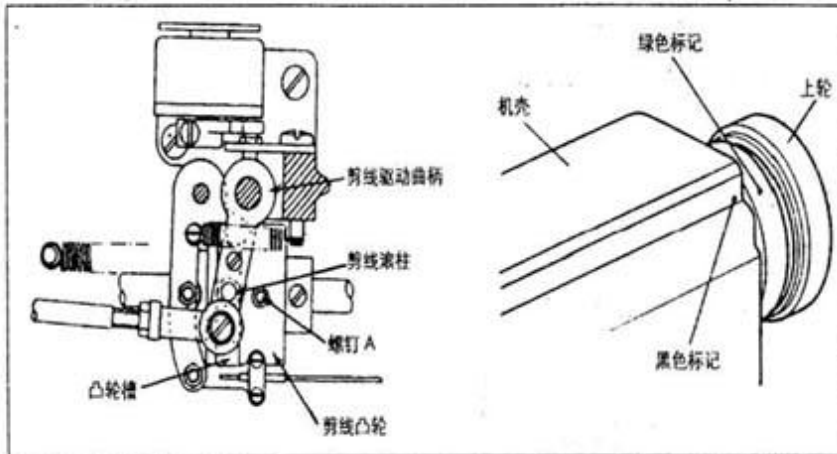
- a) 转动主动轮，把机针降到最低位置。
- b) 压下剪线驱动曲柄，转动主动轮，使动刀前进到极端位置。
- c) 用手转动内旋梭，调整动刀与梭心套定位块的间隙到 0.2mm。（调整前应松开螺钉 A、B）



## 22. 调整剪线凸轮

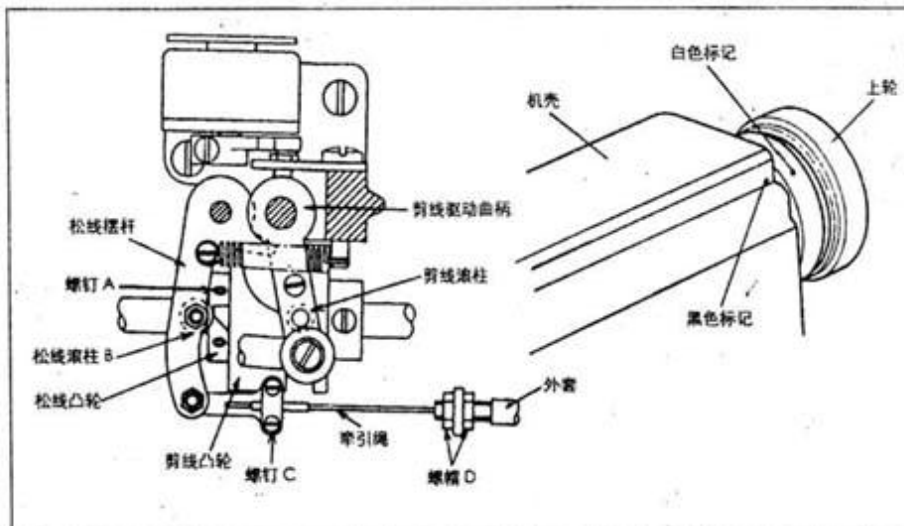
- (1) 转动主动轮，把机针降到最低位置。
- (2) 保持机针位置，压下剪线驱动曲柄，让剪线滚柱进入剪线凸轮槽。
- (3) 转动主动轮，调节剪线凸轮，调节到当主动轮上的绿色标记点对准机壳上的定位标记点时，剪线动刀开始启动。

调节之前要松开剪线凸轮的两个紧定螺钉 A



## 23. 调节松线组件

- (1) 转动主动轮，把机针降到最低位置。
- (2) 保持机针位置，压下剪线驱动曲柄，让剪线滚柱进入剪线凸轮槽。
- (3) 转动主动轮，调节松线凸轮，调节到当主动轮上的白色标记点对准机壳上的定位标记点时夹线板闭合。调节之前要松开松线凸轮的两个紧定螺钉 A
- (4) 夹线板的张开程度可通过松线滚柱 B 与松线凸轮调节。(如图所示) 调节时，松开螺钉 C，收缩牵引绳。
- (5) 作细微调节时，松开螺帽 D，向右移动牵引线外套可增加夹线板张开幅度。

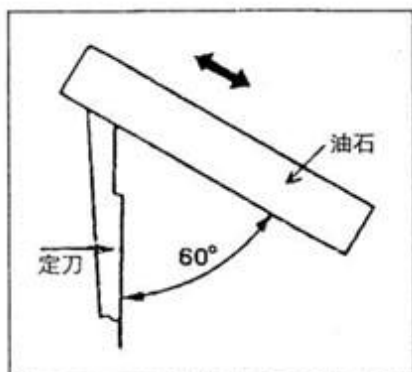


## 24. 动刀与定刀的剪线压力调整

- (1) 松开定刀架紧定螺钉 A
- (2) 转动调节螺钉 B，调节动刀与定刀的剪线啮合力，调节结束后固定螺钉 A。

注：如果剪线啮合力过大，会产生很大的运转力矩和剪线失败，因此要调节到最小的剪线啮合力。

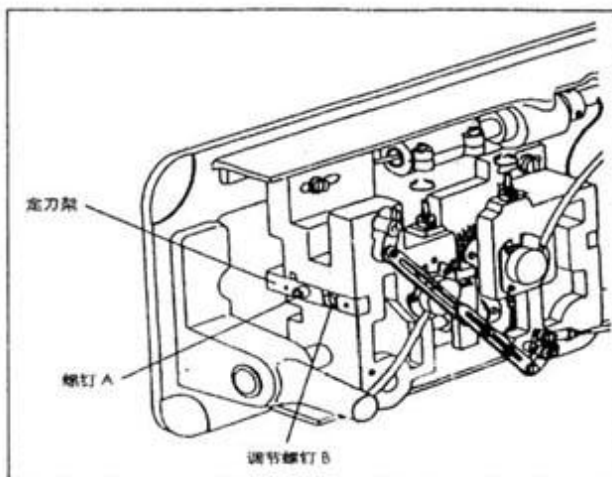
(3) 移动动刀，确认是否能锋利剪线。



## 25. 重磨定刀

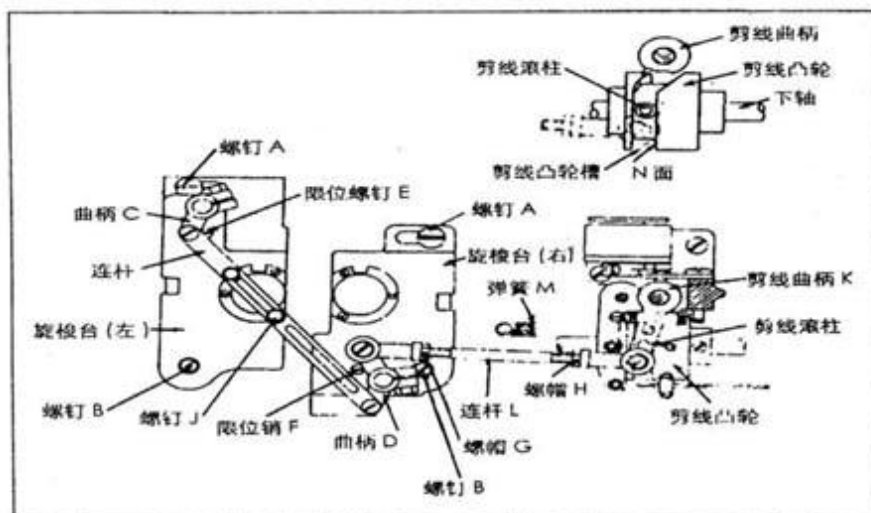
当剪线刀不锋利时，定刀可按图示方法进行刃磨。

动刀由于刃磨非常困难，只好更换新的刀片。



## 26. 调整针间距

- (1) 更换针板、送布牙和机针夹头。
- (2) 放倒机器。
- (3) 松开两只连杆螺钉 J。
- (4) 取下弹簧 M。
- (5) 松开旋梭台安装螺钉 A、B，调整旋梭与机针的间隙。
- (6) 调整好旋梭与机针的间隙后，挂上弹簧 M。
- (7) 当曲柄 C、D 靠住限位螺钉 E、F 时，拧紧连杆螺钉 J。
- (8) 转动主动轮，把机针降到最低位置。
- (9) 松开螺帽 G、H。
- (10) 压下剪线驱动曲柄 K，调节剪线连杆 L，使剪线滚柱能顺利进入剪线凸轮槽。
- (11) 调节剪线凸轮和剪线滚柱。
  - A. 压下剪线驱动曲柄 K，使剪线滚柱能顺利进入剪线凸轮槽。
  - B. 转动剪线连杆 L，调节剪线滚柱与剪线凸轮槽 N 面的间隙到最小，拧紧螺帽 G、H。
  - C. 再次压下剪线曲柄 K，检查剪线滚柱是否能顺利进入剪线凸轮槽。

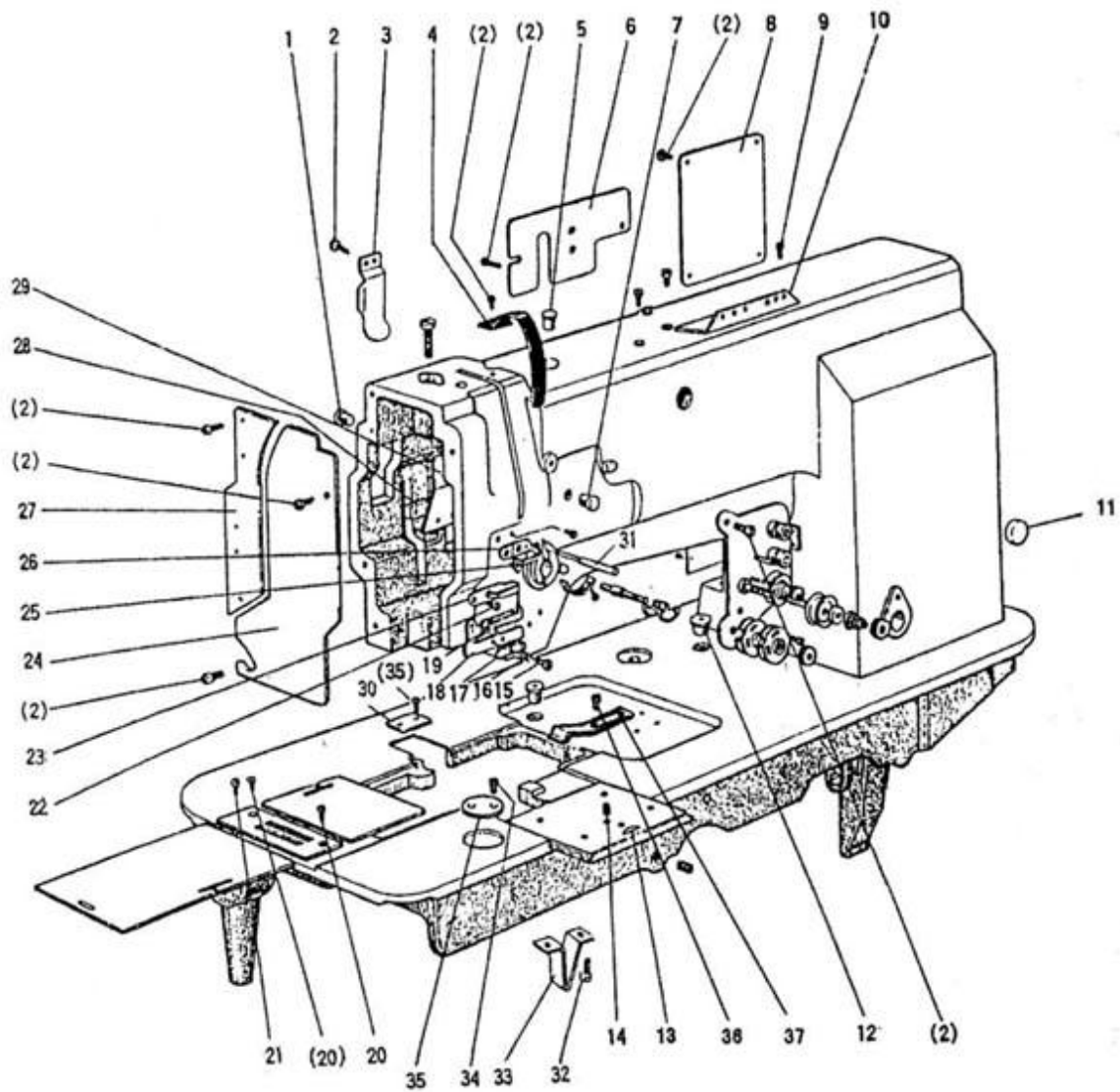




## 规格

型号 规格		GC20618-1	GC20618-2	GC20618-1-D	GC20618-2-D				
		单针	双针	单针	双针				
用途		厚料							
最高缝速		2000rpm							
针距长度		0~9mm							
挑线杆行程		74.5mm							
针杆行程		36mm							
压脚提升高度		膝控 16mm    手动 8mm							
内外压脚交互量		2~6mm							
使用机针		DP×17 (标准#23)							
旋梭		全回转自动加油水平旋梭 (2倍旋梭)							
挑线杆		滑杆式							
针距调节		标盘式							
供油方式		自动润滑							
电机		离合器马达 370W		伺服马达 550W					
二针间 距	标准	6.4mm							
	特殊	3.2	4	4.8	8	9.5	12.7	16	19

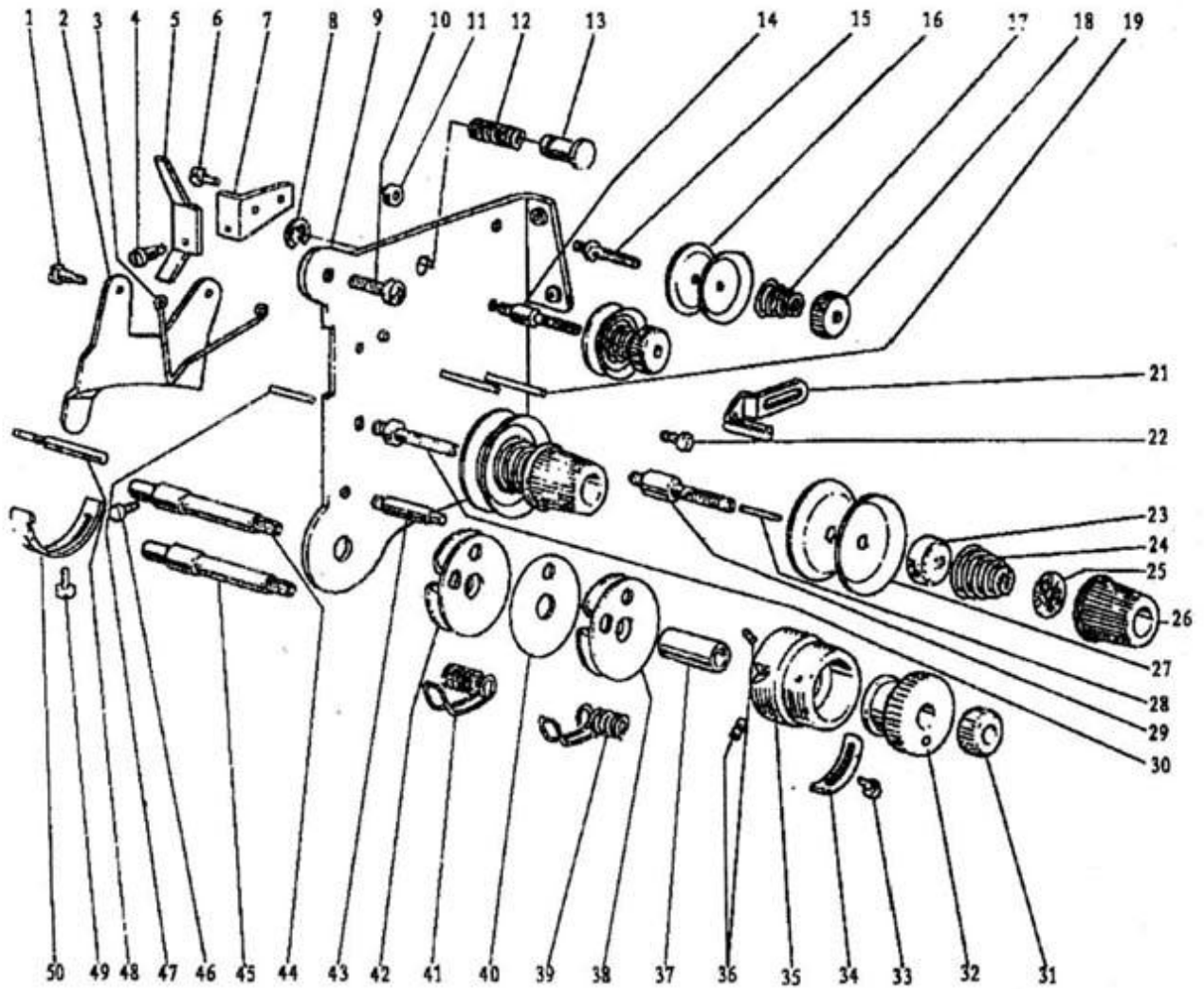
# A. 机壳部件



## A. 机壳部件

序号	样本编号	名 称	GC20618-1	GC20618-2	GC20618-1-D	GC20618-2-D	备 注
A01	HA300B2090	机头橡皮塞	2	2	2	2	
A02	HA300B2170	盖板螺钉	15	15	15	15	SM11/64 (40) × 8
A03	H4716B8001	防油板	1	1	1	1	
A04	H4717B8001	挑线杆防护罩	1	1	1	1	
A05	H4715B8001	橡皮塞	1	1	1	1	Φ13
A06	H4718B8001	后盖板 (左)	1	1	1	1	
A07	H2000B2010	机头橡皮塞	1	1	1	1	Φ13
A08	H4919B8001	后盖板 (右)			1	1	
A08	H4719B8001	后盖板 (右)	1	1			
A09	HA700B2060	线勾螺钉	2	2	2	2	SM11/64 (40) × 8
A10	H2400B2100	上过线板	1	1	1	1	
A11	HA307B0673	橡皮塞	1	1	1	1	
A12	H2000M0080	油杯	2	2	2	2	
A13	H3219B0067	推板 (前) 组件		1		1	
A14	H3200B2170	紧定螺钉		1		1	SM13/64 (32) × 4.8
A15	H4722B8001	圆柱头阶梯螺钉	1	1	1	1	SM1/8 (44) × 3
A16	H4723B8001	压紧弹簧	1	1	1	1	
A17	H4724B8001	过线压板	1	1	1	1	
A18	H4725B8001	过线勾	1	1	1	1	
A19	H3200B2100	圆柱头螺钉	1	1	1	1	SM9/64 (40) × 6.5
A20	HA300B2190	针板螺钉 (前)	2	1	2	1	SM11/64 (40) × 8
A21	H3200B2120	针板螺钉 (后)		1		1	SM9/64 (36) × 6.5
A22	H3000D2160	防油垫固定板螺钉	1	1	1	1	SM9/64 (40) × 6.5
A23	H4726B8001	线勾 (中)	1	1	1	1	
A24	H4727B8001	面板	1	1	1	1	
A25	H2400B2080	过线勾沉头螺钉	2	2	2	2	SM3/16 (28) × 11
A26	H2400B2070	线勾 (上)	1	1	1	1	
A27	H4730B8001	滑块导轨安装板	1	1	1	1	
A28	H2400B2060	挡油罩板垫块	1	1	1	1	
A29	H3200B2060	挡油板	1	1	1	1	
A30	H4911B8001	盖板				1	
A30	H5015B8001	盖板			1		
A31	H4916B8001	挺线销			1	1	
A31	H4769E8001	挺线销	1	1			
A32	H4912B8001	支撑脚紧定螺钉			2	2	SM1/4 (24) × 9
A33	H4913B8001	支撑脚			1	1	
A34	H4914B8001	紧定螺钉			2	4	SM9/64 (40) × 6
A35	H4915B8001	小盖板				1	
A36	H4742E8001	套环螺钉	2		2		SM11/64 (40) × 6
A37	H4751B8001	推板止动板	1		1		

B. 夹线调节部件



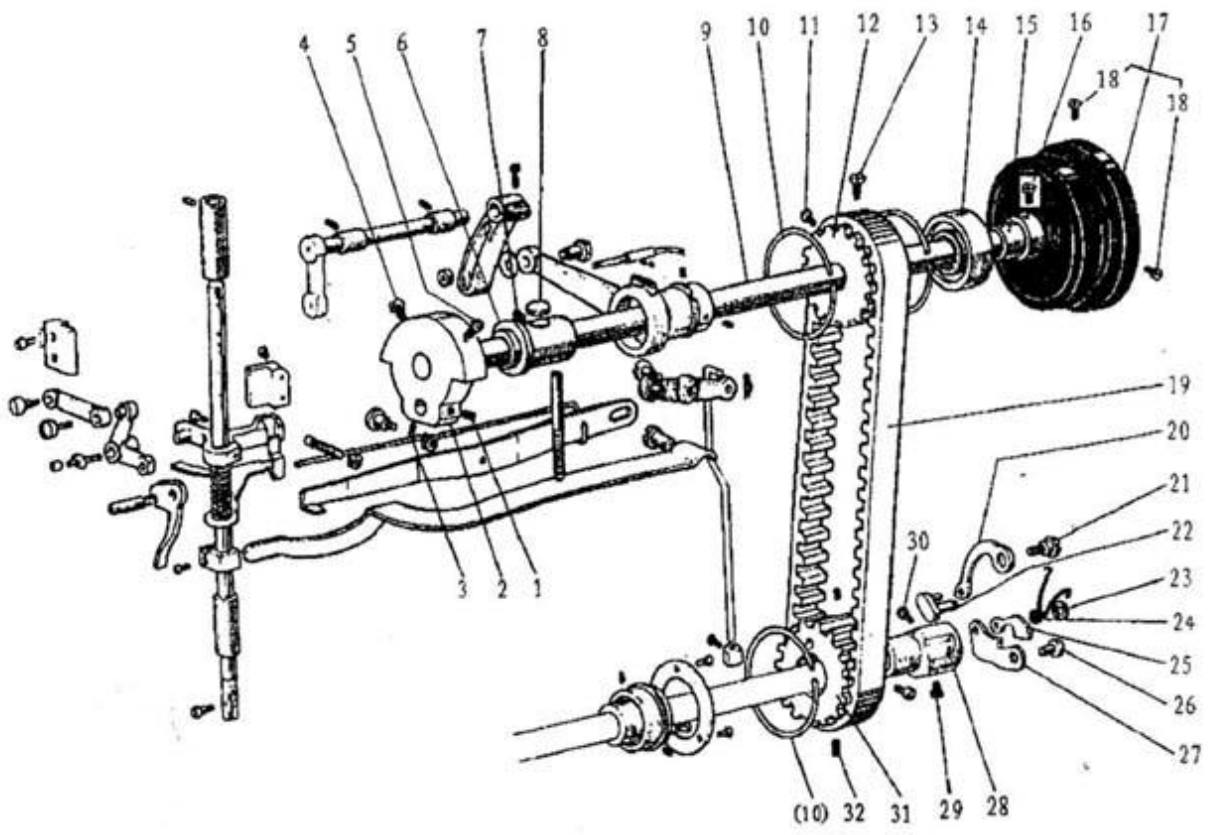
## B. 夹线调节部件

序号	样本编号	名 称	GC20618-1	GC20618-2	GC20618-1-D	GC20618-2-D	备 注
B01	H3221B6811	松线压板螺钉	2	2	2	2	SM9/64 (40)
B02	H3221B3142	松线板	1	1	1	1	
B03	H3221B6812	松线板压弹簧	1	1	1	1	
B04	H4705C8001	阶梯螺钉	1	1	1	1	SM9/64 (40)
B05	H4706C8001	摆杆	1	1	1	1	
B06	HA7311C306	圆柱头螺钉	1	1	1	1	SM9/64 (40) × 4.5
B07	H4707C8001	安装板	1	1	1	1	
B08	H007013050	开口挡圈	1	1	1	1	GB/T896 5
B09	H3221B6820	夹线调节器安装板	1	1	1	1	
B10	HA300C2030	挑线杆防护罩螺钉	2	2	2	2	
B11	H3221B6810	六角螺母	1	1	1	1	SM11/64 (40)
B12	H4708C8001	按钮复位弹簧	1	1	1	1	
B13	H4709C8001	按钮	1	1	1	1	
B14	H3221B0685	夹线调节螺钉		1		1	
B15	H3221B0683	夹线调节螺钉	1	1	1	1	
B16	HA112B0693	夹线板	2	4	2	4	
B17	H3221B0684	夹线弹簧	1	2	1	2	
B18	HA710B0671	夹线螺母	1	2	1	2	
B19	H3221B0682	过线销	2	3	2	3	
B21	H3306B0661	线勾	1	1	1	1	
B22	HA106B0676	面板线勾螺钉	1	1	1	1	SM9/64 (40) × 6
B23	HA310B0702	松线板	1	2	1	2	
B24	H4710C8001	夹线簧	1	2	1	2	
B25	HA115B7010	夹线螺母止动板	1	2	1	2	
B26	HA310B0701	夹线螺母小组件	1	2	1	2	
B27	HA310B0705	夹线板	2	4	2	4	
B28	H3221B6816	过线钉		1		1	
B29	H3221B0689	夹线调节螺钉		1		1	
B30	H3221B0686	夹线调节螺钉	1	1	1	1	
B31	H32481B721	螺母	1	1	1	1	SM1/4 (40)
B32	H32481B621	套筒		1		1	
B33	H32481BC21	圆柱头螺钉		1		1	SM9/64 (40) × 6
B34	H32481BB21	止动块		1		1	
B35	H32481B921	导向套		1		1	
B36	H32481B521	紧定螺钉		2		2	SM1/8 (44) × 3.9
B37	H32481B821	轴套		1		1	
B38	H32481BF21	过线板组件		1		1	
B39	H4712C8001	挑线簧		1		1	
B40	H32481BE21	过线板		1		1	
B41	H4713C8001	挑线簧	1	1	1	1	
B42	H32481BD21	过线板组件	1	1	1	1	
B43	H4804C8001	阶梯螺钉	1		1		
B43	H32481B421	阶梯螺钉		1		1	SM9/64 (40) × 2.9

## B. 夹线调节部件

序号	样本编号	名 称	GC20618-1	GC20618-2	GC20618-1-D	GC20618-2-D	备 注
B44	H32481B121	阶梯轴螺钉		1		1	
B45	H4805C8001	阶梯轴螺钉	1		1		
B46	H3230K0751	紧定螺钉	1	1	1	1	SM11/64 (40) × 10
B47	H3221B6817	过线钉	1	1	1	1	
B48	H3221B6818	松线钉	1	1			
B48	H4916B8001	松线钉			1	1	
B49	H3200B2100	圆柱头螺钉	1	1	1	1	SM9/64 (40) × 6.5
B50	H3221B6819	止动块	1	1	1	1	

C. 上轴部件

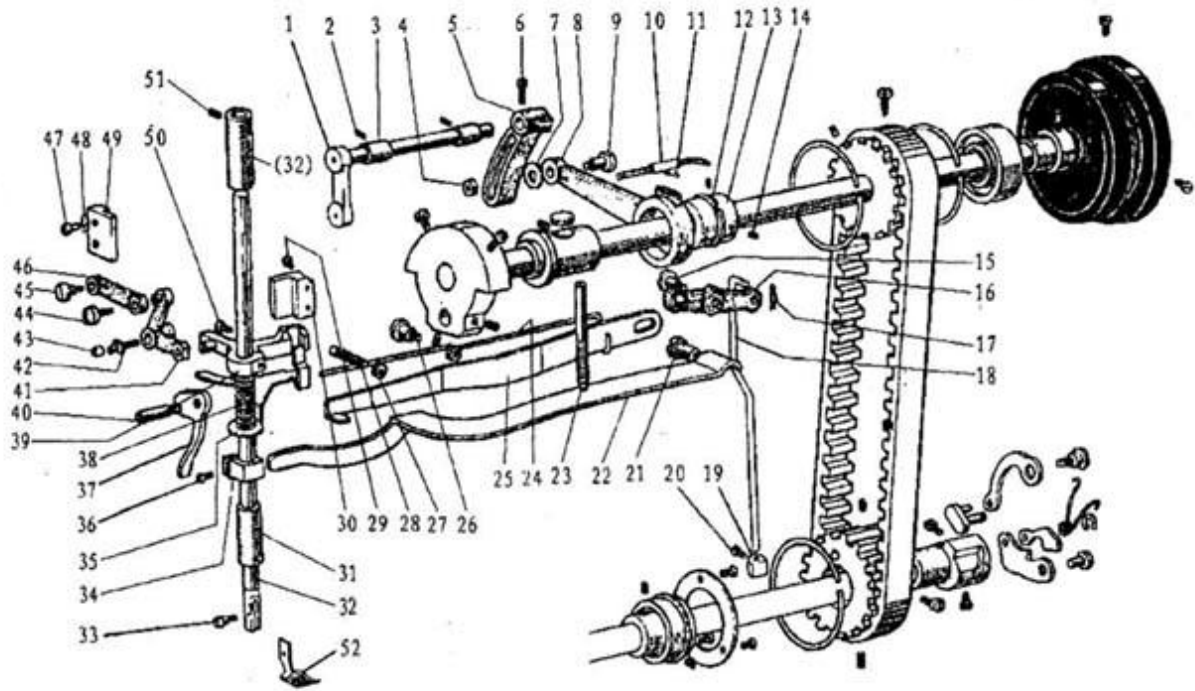


### C. 上轴部件

序号	样本编号	名 称	GC20618-1	GC20618-2	GC20618-1-D	GC20618-2-D	备 注
C01	HA307C0662	挑线曲柄定位螺钉	1	1	1	1	SM1/4 (40) × 7
C02	H4706D8001	针杆曲柄	1	1	1	1	
C03	HA105D0662	上轴紧圈螺钉	1	1	1	1	SM1/4 (40) × 3.5
C04	HA100C2060	针杆曲柄螺钉	1	1	1	1	SM9/32 (28) × 14
C05	HA100C2070	针杆曲柄定位螺钉	1	1	1	1	SM9/32 (28) × 13
C06	H32111B204	上轴轴套 (左)	1	1	1	1	
C07	H4708D8001	紧定螺钉	1	1	1	1	SM1/4 (24) × 13
C08	H32111B104	上轴轴套羊毛毡	1	1	1	1	
C09	H4709D8001	上轴	1	1	1	1	
C10	H3205C0661	弹簧挡圈	3	3	3	3	
C11	HA113F0684	同步带轮螺钉	1	1	1	1	SM15/64 (28) × 8.5
C12	H3205C1021	同步带轮	1	1	1	1	
C13	HA100F2130	倒缝捺纵杆曲柄螺钉	1	1	1	1	SM15/64 (28) × 14.5
C14	H3205J0662	轴承	1	1			
C15	H3205J0661	上轴紧圈	1	1			
C16	HA113F0684	上轴紧圈螺钉	2	2			SM15/64 (28) × 8.5
C17	H4711D8001	主动轮	1	1			
C18	HA110D0672	主动轮螺钉	2	2			SM11/64 (28) × 12
C19	H3200C2030	同步带	1	1	1	1	
C20	H4713D8001	长连杆	1	1	1	1	
C21	H4714D8001	长连杆销	1	1	1	1	
C22	H4715D8001	连接销	1	1	1	1	
C23	H007013025	E型挡圈	1	1	1	1	GB/T896 2.5
C24	H4716D8001	同步带轮弹簧	1	1	1	1	
C25	H4717D8001	连杆	1	1	1	1	
C26	H4718D8001	短连杆销	1	1	1	1	
C27	H4719D8001	短连杆	1	1	1	1	
C28	H4720D8001	同步带轮轴	1	1	1	1	
C29	H4721D8001	定位螺钉	1	1	1	1	SM15/64 (28) × 10.5
C30	HA104F0654	紧定螺钉	1	1	1	1	SM15/64 (28) × 10
C31	H4722D8001	同步带轮	1	1	1	1	
C32	H4723D8001	同步带轮螺钉	2	2	2	2	SM15/64 (28) × 4.5



# D. 压脚部件



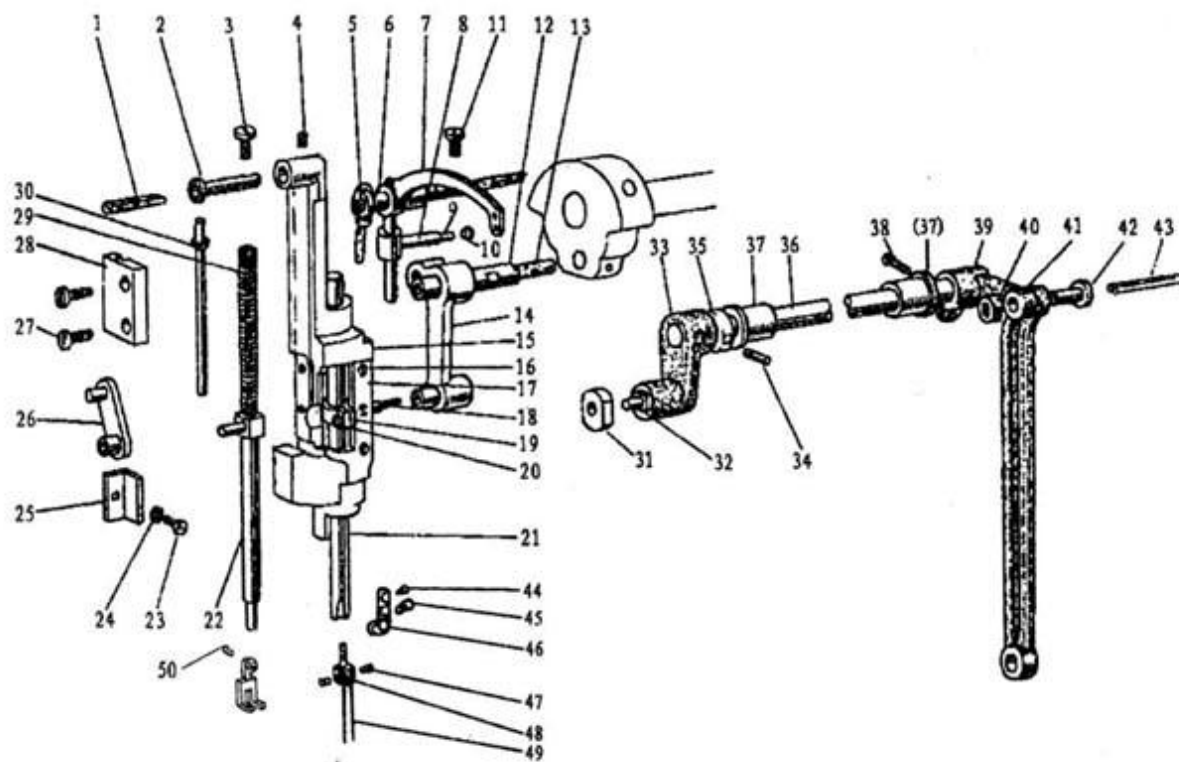
## D. 压脚部件

序号	样本编号	名 称	GC20618-1	GC20618-2	GC20618-1-D	GC20618-2-D	备 注
D01	H4705E8001	压脚提升曲柄轴	1	1	1	1	
D02	H4706E8001	压脚提升曲柄轴轴套螺钉	2	2	2	2	SM1/4 (24) × 7
D03	H4707E8001	压脚提升曲柄轴轴套	2	2	2	2	
D04	HS91165206	调节螺母	1	1	1	1	M6×0.75
D05	H4709E8001	调节曲柄	1	1	1	1	
D06	H3115F0671	送布轴曲柄(右)螺钉	1	1	1	1	SM1/4 (28) × 16
D07	H2013J0065	垫圈	1	1	1	1	
D08	H2014J0066	偏心轮连杆	1	1	1	1	
D09	H2000J2100	调节螺钉	1	1	1	1	
D10	H4713E8001	油绳	1	1	1	1	
D11	H20111C106	偏心连杆毛毡夹	1	1	1	1	
D12	H007009250	C型卡圈	1	1	1	1	GB/T894.1 25
D13	H4714E8001	压脚提升偏心轮	1	1	1	1	
D14	HA307C0662	压脚提升偏心轮螺钉	2	2	2	2	SM1/4 (40) × 6
D15	H4732E8001	连杆螺钉	1	1	1	1	SM1/4 (24) × 14
D16	H4735E8001	膝控提升连杆	1	1	1	1	
D17	H4739E8001	挡销	1	1	1	1	
D18	H4738E8001	膝控提升拉杆	1	1	1	1	
D19	H4741E8001	膝控提升拉杆套环	1	1	1	1	
D20	H4742E8001	套环螺钉	1	1	1	1	SM11/64 (40) × 5.5
D21	H3100G2170	压簧支撑螺钉	1	1	1	1	SM1/4 (24) × 17
D22	H4730E8001	压紧杆簧	1	1	1	1	
D23	H4729E8001	调压螺钉	1	1	1	1	SM15/64 (28) × 79
D24	H4727E8001	膝控提升杆杆复位弹簧	1	1	1	1	
D25	H4728E8001	膝控提升杆杆	1	1	1	1	
D26	H3100G2130	膝控提升杆杆螺钉	1	1	1	1	SM1/4 (24) × 7
D27	H4726E8001	复位弹簧螺帽	1	1	1	1	
D28	H4725E8001	复位弹簧螺钉	1	1	1	1	SM1/4 (24) × 19
D29	HA111G0683	导轨螺钉	2	2	2	2	SM11/64(40) × 12
D30	H4723E8001	压紧杆提升架导轨	1	1	1	1	
D31	H4744E8001	外压紧杆下轴套	1	1	1	1	
D32	H4754E8001	压紧杆	1	1	1	1	
D33	H3200E2020	外压脚紧定螺钉	1	1	1	1	SM1/8(44) × 9
D34	H4746E8001	压紧杆弹簧架	1	1	1	1	
D35	H4768E8001	松线推板	1	1			
D36	H2404I0034	旋梭定位勾定位螺钉	1	1	1	1	SM9/64 (40) × 8.5
D37	H4748E8001	压脚提升扳手	1	1	1	1	
D38	H4767E8001	弹簧	1	1			
D39	H4752E8001	压紧杆提升架	1	1	1	1	
D40	H4749E8001	压脚扳手螺钉	1	1	1	1	SM11/64 (40) × 8.5
D41	H4715E8001	压脚提升杆杆	1	1	1	1	
D42	H2004J0655	送料曲柄导柱轴	1	1	1	1	
D43	H4717E8001	滑柱	1	1	1	1	

### D. 压脚部件

序号	样本编号	名 称	GC20618-1	GC20618-2	GC20618-1-D	GC20618-2-D	备 注
D44	H4718E8001	曲柄连杆螺钉	1	1	1	1	SM11/64(32)×6
D45	H2004J0662	压脚送料曲柄连杆螺钉	1	1	1	1	SM1/4(40)×5
D46	H4719E8001	曲柄连杆	1	1	1	1	
D47	HA100E2150	导轨安装螺钉	2	2	2	2	SM11/64(40)×10
D48	H4722E8001	垫圈	2	2	2	2	
D49	H4721E8001	滑块导轨	1	1	1	1	
D50	H4753E8001	提升架紧定螺钉	1	1	1	1	SM11/64(40)×14.5
D51	H4708D8001	紧定螺钉	2	2	2	2	SM1/4(24)×13
D52	H4757E8001	外压脚(1/4)		1		1	
D52	H3100G2110	外压脚	1		1		

# E. 针杆挑线部件



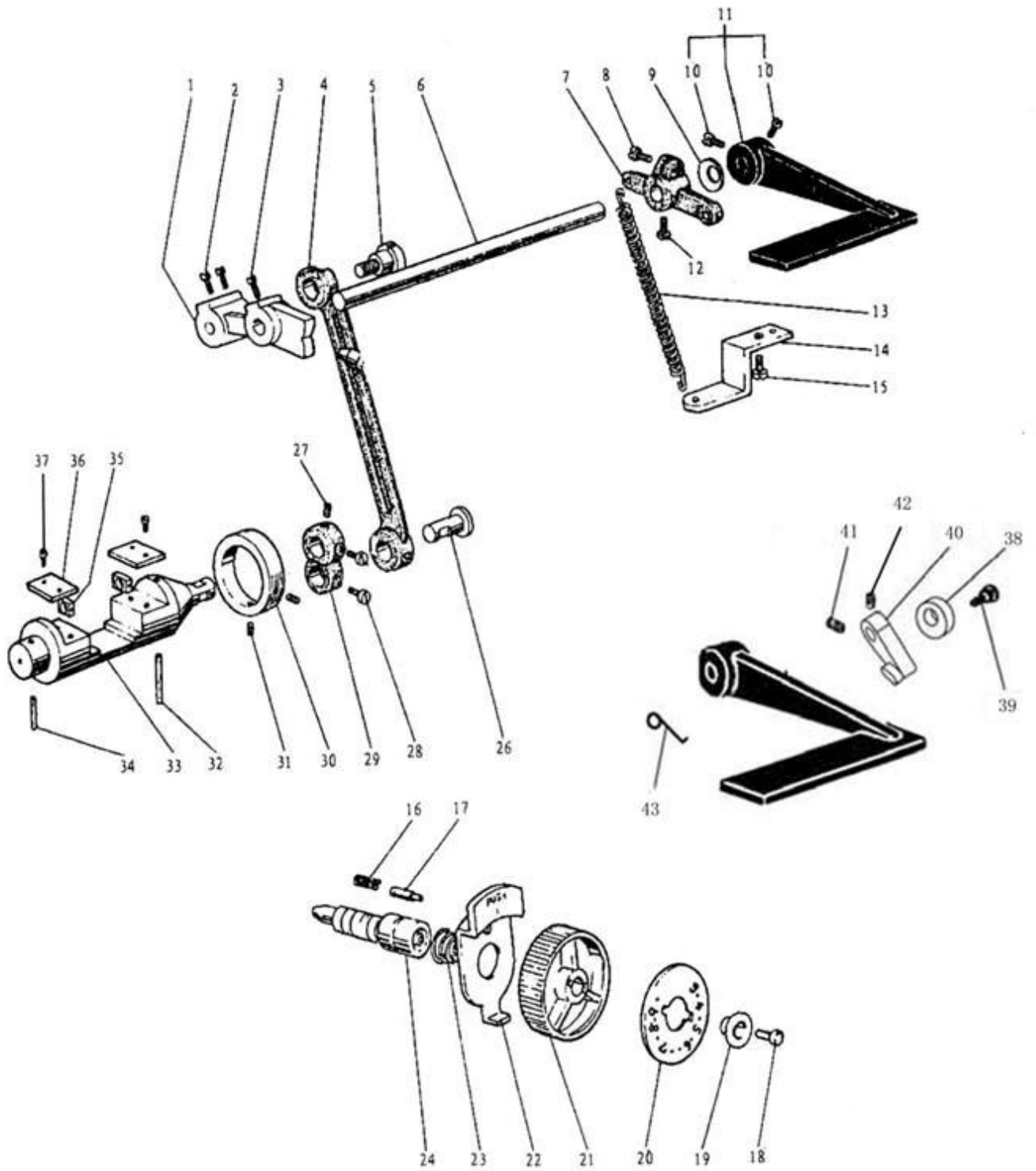
## E. 针杆挑线部件

序号	样本编号	名 称	GC20618-1	GC20618-2	GC20618-1-D	GC20618-2-D	备 注
E01	H24211DN05	油线	1	1	1	1	
E02	H4706F8001	针杆摆动架销	1	1	1	1	
E03	H4707F8001	压紧杆螺钉	1	1	1	1	SM5/16 (28) × 10.4
E04	HA100C2020	针杆摆动架紧定螺钉	1	1	1	1	SM15/64 (28) × 10
E05	H24211DN05	油线	1	1	1	1	
E06	H24211DM05	挑线杆铰链轴	1	1	1	1	
E07	H4712F8001	挑线杆	1	1	1	1	
E08	H2405D1112	滑杆	1	1	1	1	
E09	H24211D405	滑杆油线	1	1	1	1	
E10	H24211D305	滑杆塞子	1	1	1	1	
E11	HA110D0672	主动轮螺钉	1	1	1	1	SM15/64 (28) × 12
E12	H2405D0662	挑线曲柄连杆轴	1	1	1	1	
E13	H4716F8001	连杆轴油线	1	1	1	1	
E14	H4717F8001	针杆挑线连杆	1	1	1	1	
E15	H4719F8001	针杆摆动架	1	1	1	1	
E16	H32111D304	沉头螺钉	6	6	6	6	SM3/32 (56) × 4
E17	H4721F8001	垫片	2	2	2	2	
E18	H3204D6513	羊毛毡	1	1	1	1	
E19	H4722F8001	针杆夹头	1	1	1	1	
E20	H32111D604	圆柱头螺钉	1	1	1	1	SM9/64 (40) × 8.5
E21	H4724F8001	针杆		1		1	
E21	H4806F8001	针杆	1		1		
E22	H4725F8001	内压紧杆	1	1	1	1	
E23	H3400C2020	六角带槽螺栓	1	1	1	1	
E24	H3200I2030	垫片	1	1	1	1	
E25	H3400C2010	针杆导向块	1	1	1	1	
E26	H4726F8001	杠杆连杆	1	1	1	1	
E27	H4753E8001	提升架紧定螺钉	2	2	2	2	SM11/64 (40) × 17.5
E28	H4728F8001	滑块导轨	1	1	1	1	
E29	H4729F8001	内压脚弹簧	1	1	1	1	
E30	H4730F8001	压簧顶杆	1	1	1	1	
E31	H3410C301P	针杆架摆动滑块	1	1	1	1	
E32	H3406C0671	支撑轴螺钉	1	1	1	1	SM15/64(28) × 10
E33	H3406C0672	针杆架摆动曲柄 (左)	1	1	1	1	
E34	H602040240	压脚摆动曲柄 (左) 锥销	1	1	1	1	GB/T117 4×24
E35	H4734F8001	垫圈	1	1	1	1	
E36	H4736F8001	针杆架摆动曲柄轴	1	1	1	1	
E37	H3204B0652	针杆架摆动轴轴套	2	2	2	2	
E38	H2012N0652	压脚曲柄 (右) 螺钉	1	1	1	1	SM1/4 (24) × 16
E39	H3407C0661	针杆架摆动曲柄 (右)	1	1	1	1	
E40	H32311D506	六角螺母	1	1	1	1	
E41	H3407C0662	针杆摆动架连杆	1	1	1	1	
E42	H32311D306	曲柄连杆螺钉	1	1	1	1	SM5/16(24)

E. 针杆挑线部件

序号	样本编号	名 称	GC20618-1	GC20618-2	GC20618-1-D	GC20618-2-D	备 注
E43	H32311D406	油线	1	1	1	1	
E44	H3129F0691	螺钉	1		1		SM3/32 (56) × 2.5
E45	HA100C2170	机针支紧螺钉	1		1		SM1/8 (44) × 4.5
E46	H3129F0693	下过线环	1		1		
E47	H32132D104	机针支紧螺钉		2		2	SM9/64 (40) × 3
E48	H4739F8001	机针夹头		1		1	
E49	H4740F8001	机针 DP×17-23	1	2	1	2	
E50	HA700F2100	内压脚紧定螺钉	1	1	1	1	SM11/64 (40) × 7

# F. 针距调节部件

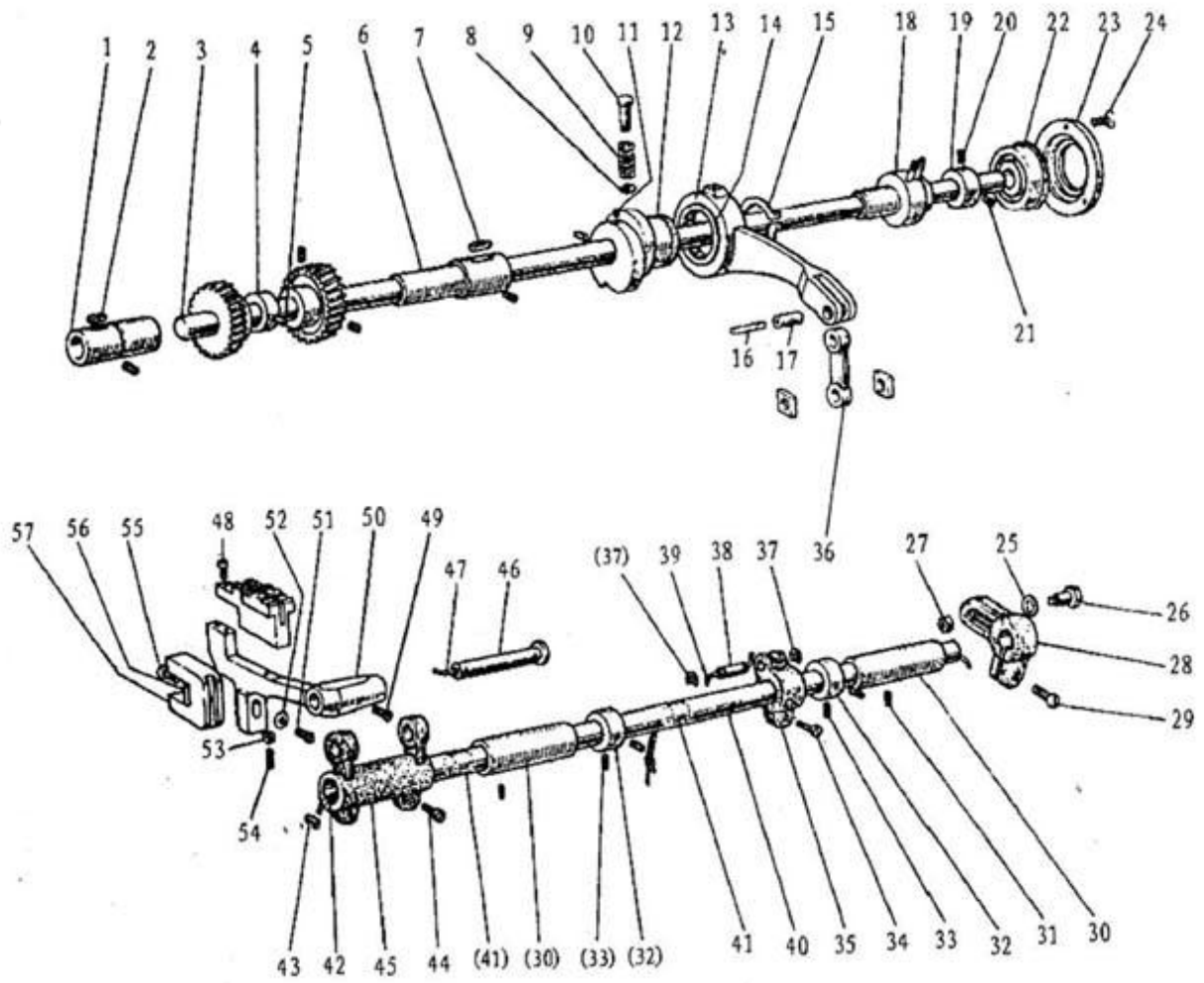


## F. 针距调节部件

序号	样本编号	名 称	GC20618-1	GC20618-2	GC20618-1-D	GC20618-2-D	备 注
F01	H4706G8001	针距调节曲柄	1	1	1	1	
F02	HA113F0684	限位块螺钉	2	2	2	2	SM15/64 (28) × 8.5
F03	H3200F2020	圆柱端圆柱头螺钉	1	1	1	1	SM15/64 (28) × 12
F04	H4707G8001	倒缝操纵连杆	1	1	1	1	
F05	HA100G2070	送布轴曲柄铰链轴	1	1	1	1	
F06	H4709G8001	倒缝操纵杆	1	1			
F06	H4909G8001	倒缝操纵杆			1	1	
F07	H3207F0671	倒缝操纵曲柄	1	1			
F07	H4905G8001	倒缝操纵曲柄			1	1	
F08	HA800F2020	拉簧架螺钉	1	1	1	1	
F09	HA100F2110	倒缝操纵杆垫圈	1	1			
F10	HA113F0684	限位块螺钉	2	2			
F11	H4711G8001	倒缝操纵扳手	1	1			
F11	H4906G8001	倒缝操纵扳手			1	1	
F12	H3207F0672	圆柱头螺钉	1	1	1	1	SM11/64 (40) × 8.5
F13	H4710G8001	倒缝操纵曲柄弹簧	1	1	1	1	
F14	H3200F2050	弹簧架	1	1			
F15	HA300C2030	挑线杆防护罩螺钉	1	1			SM11/64 (40) × 8
F16	H3200F2110	止动销弹簧	1	1	1	1	
F17	HA700F2030	止动销	1	1	1	1	
F18	HA720F0686	针距标盘螺钉	1	1	1	1	SM3/16(28) × 18
F19	HA720F0685	标盘螺钉衬套	1	1	1	1	
F20	H4910G8001	标盘面板	1	1	1	1	
F21	HA7421F120	针距标盘	1	1	1	1	
F22	HA720F0683	针距标盘定位板	1	1	1	1	
F23	HA720F0687	针距按键簧	1	1	1	1	
F24	HA109F0671	针距调节螺杆	1	1	1	1	
F26	H3206F0662	偏心轴	1	1	1	1	
F27	H415050200	内六角紧定螺钉	1	1	1	1	GB/T70.1 M5×20
F28	H428050060	圆柱头螺钉	2	2	2	2	GB/T77 M5×6
F29	H4714G8001	倒缝操纵曲柄(下)	1	1	1	1	
F30	H4715G7101	挡圈	1	1	1	1	
F31	HA3411D308	送布凸轮螺钉	2	2	2	2	SM15/64* (28) × 7
F32	H4719G8001	倒缝台羊毛毡(长)	1	1	1	1	
F33	H4720G8001	倒缝台	1	1	1	1	
F34	H4721G8001	倒缝台羊毛毡(短)	1	1	1	1	
F35	H4722G8001	滑块	2	2	2	2	
F36	H4723G8001	导向板	2	2	2	2	
F37	HA300C2030	挑线杆防护罩螺钉	4	4	4	4	SM11/64 (40) × 8
F38	H4938L8001	倒缝扳手限位橡皮	1	1	1	1	
F39	H4937L8001	倒缝扳手限位螺	1	1	1	1	
F40	H4936L8001	倒缝扳手柄杆块	1	1	1	1	
F41	HA113F0684	倒缝操作杆螺钉	1	1	1	1	
F42	HA3411D308	送布凸轮螺钉	1	1	1	1	
F43	H4939L8001	倒缝扳手复位弹簧	1	1	1	1	



G. 下轴、送布轴部件



### G. 下轴、送布轴部件

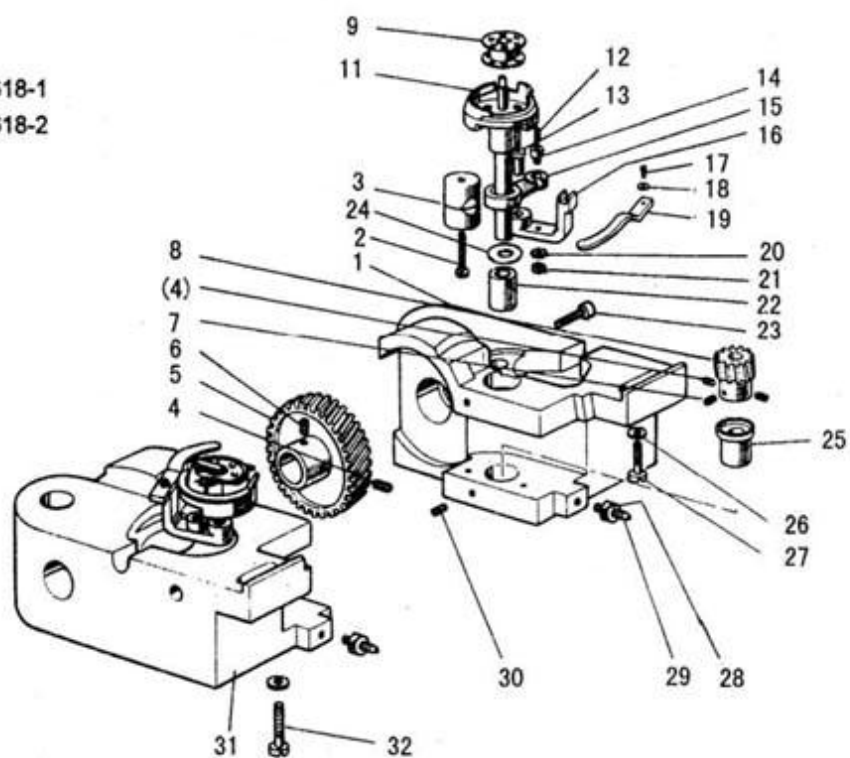
序号	样本编号	名 称	GC20618-1	GC20618-2	GC20618-1-D	GC20618-2-D	备 注
G01	H4706H8001	下轴轴套 (左)	1	1	1	1	
G02	H4707H8001	油线	1	1	1	1	
G03	H4708H8001	下轴	1	1	1	1	
G04	H4710H8001	抬牙凸轮	1	1	1	1	
G05	H3205H0654	紧定螺钉	1	1	1	1	SM1/4(40)×5
G06	H4712H8001	下轴轴套 (右)	1	1	1	1	
G07	H4713H8001	油绳	1	1	1	1	
G08	H007013050	挡圈	2	2	2	2	GB/T896 5
G09	H4714H8001	复位弹簧	1	1	1	1	
G10	H4715H8001	复位按钮	1	1	1	1	
G11	H2405D0664	挑线杆定位螺钉	2	2	2	2	SM15/64(28)×14
G12	H4717H8001	送布凸轮	1	1	1	1	
G13	H4718H8001	送布凸轮连杆	1	1	1	1	
G14	H4719H8001	轴承	1	1	1	1	
G15	H007009260	C型挡圈	1	1	1	1	GB/T894.1 26
G16	H4720H8001	油线	1	1	1	1	
G17	H4721H8001	送布凸轮连杆销	1	1	1	1	
G18	H4722H7101	下轴轴套 (中) 组件	1	1	1	1	
G19	H4725H8001	轴套	1	1	1	1	
G20	HA105D0662	上轴紧圈螺钉	1	1	1	1	SM1/4(40)×4
G21	H3205H0654	紧定螺钉	1	1	1	1	SM1/4(40)×5
G22	H4723H8001	轴承	1	1	1	1	
G23	H4727H8001	挡板	1	1	1	1	
G24	HA7311C306	挡板螺钉	3	3	3	3	SM9/64(40)×7
G25	H4728H8001	垫圈	1	1	1	1	
G26	H4729H8001	送布曲柄螺钉	1	1	1	1	M6
G27	H003055060	调节螺母	1	1	1	1	GB52008 M6
G28	H4731H8001	送布曲柄 (右)	1	1	1	1	
G29	H2012N0652	送布轴曲柄 (右) 螺钉	1	1	1	1	SM1/4(24)×16
G30	HA100G2120	送布轴轴套 (左)	2	2	2	2	
G31	H4708D8001	紧定螺钉	2	2	2	2	SM1/4(24)×13
G32	HA108G0661	送布轴紧圈	2	2	2	2	
G33	HA105D0662	送布轴紧圈螺钉	4	4	4	4	1/4(40)×4
G34	H2012N0652	送布轴曲柄 (右) 螺钉	1	1	1	1	SM1/4(24)×16
G35	H4736H8001	送布曲柄 (中)	1	1	1	1	
G36	H4737H8001	连杆	1	1	1	1	
G37	H007013050	挡圈	2	2	2	2	GB/T896 5
G38	H4738H8001	连杆销	1	1	1	1	
G39	H4739H8001	油线	1	1	1	1	
G40	H3204G0651	送布轴	1	1	1	1	
G41	H4740H8001	羊毛毡	2	2	2	2	
G42	H3204G0031	油线	1	1	1	1	
G43	H3200G2030	油线夹	1	1	1	1	

G. 下轴、送布轴部件

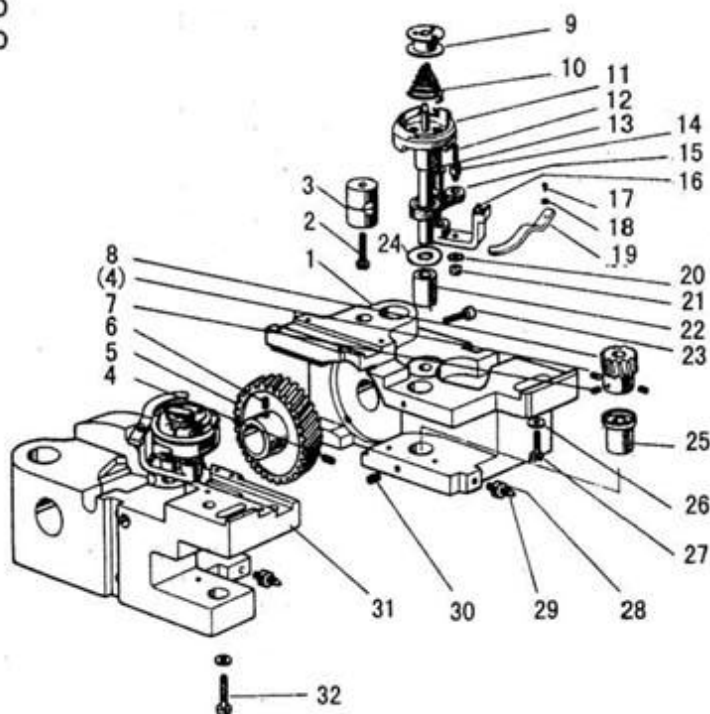
序号	样本编号	名 称	GC20618-1	GC20618-2	GC20618-1-D	GC20618-2-D	备 注
G44	HA104G0012	牙架曲柄螺钉	2	2	2	2	SM3/16 (28) × 12
G45	H4905H8001	牙架曲柄			1	1	
G45	H3205G1032	牙架曲柄	1	1			
G46	H32243G205	牙架曲柄轴	1	1	1	1	
G47	H3205G0662	油线	1	1	1	1	
G48	H32211G205	内六角螺钉	2	2	2	2	SM1/8(40) × 7
G49	H429050050	短轴端盖螺钉	1	1	1	1	GB/T78 M5 × 5
G50	H32211GC05	牙架		1			
G50	H4805H8001	牙架	1		1		
G50	H4942H8001	牙架				1	
G51	H3200H2040	螺钉	1	1	1	1	SM15/64(28) × 17
G52	H2013J0065	垫圈	1	1	1	1	
G53	H003002030	螺母		1		1	GB/T6170 M3
G54	H429030140	内六角紧定螺钉		1		1	GB/T78 M3 × 14
G55	H3205H0653	圆柱头螺钉	1	1	1	1	SM1/8 (44) × 4
G56	H3205H0652	羊毛毡	1	1	1	1	
G57	H4743H8001	拾牙曲柄牙叉	1	1	1	1	

## H. 旋梭部件

GC20618-1  
GC20618-2



GC20618-1-D  
GC20618-2-D

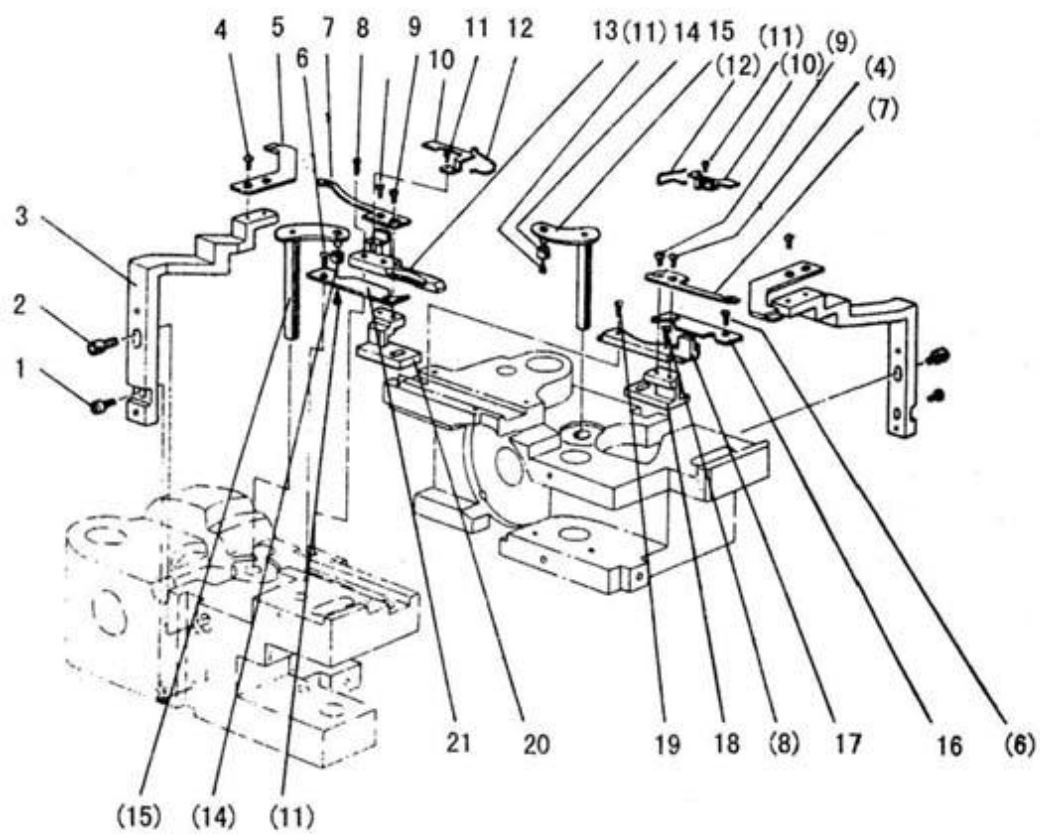


## H. 旋梭部件

序号	样本编号	名 称	GC20618-1	GC20618-2	GC20618-1-D	GC20618-2-D	备 注
H01	H3304I0651	旋梭台(右)	1	1			
H01	H4906I8001	旋梭台(右)			1	1	
H02	H3207I0661	圆柱头螺钉	1	2	1	2	SM15/64(28)×22
H03	H3207I0662	旋梭台锁紧块	1	2	1	2	
H04	H4707I8001	旋梭台大齿轮定位螺钉	3	6	3	6	SM1/4(40)×4
H05	H4706I8001	旋梭台大齿轮	1	2	1	2	
H06	H4708I8001	旋梭台大齿轮紧定螺钉	1	2	1	2	SM1/4(40)×6.5
H07	H4709I8001	旋梭台小齿轮紧定螺钉	1	2	1	2	SM1/4(40)×5
H08	H4705I8001	旋梭台小齿轮	1	2	1	2	
H09	H3306I0067	梭心	1	2			
H09	H4912I8001	梭心			1	2	BO-B872(A)
H10	H4922I8001	梭心阻尼弹簧			1	2	
H11	H4908I7101	旋梭组件			1	2	
H11	H4708I7101	旋梭组件	1	2			
H12	H3204I0656	油线	2	4	2	4	
H13	H32153I504	拨线勾支架轴	1	2	1	2	
H14	H32153I204	特殊螺钉	1	2	1	2	SM3/16(32)×7.8
H15	H33131I204	支架连杆	1	2	1	2	
H16	H33131I104	拨线勾支架	1	2	1	2	
H17	H2004J0067	摆动连杆轴螺钉	1	2	1	2	
H18	H3200I2030	垫圈	1	2	1	2	
H19	H3305I0066	旋梭拨线勾	1	2	1	2	
H20	H005008050	弹簧垫片	1	2	1	2	GB/T93 5
H21	HA104G0658	牙架连杆铰链轴螺母	1	2	1	2	
H22	H33121I104	旋梭轴轴套(上)	1	2			
H22	H4909I8001	旋梭轴轴套(上)			1	2	
H23	H3204I0657	内六角紧定螺栓	1	2	1	2	SM3/16(28)×14.5
H24	H33121I204	垫片	1	2			
H24	H4910I8001	垫片			1	2	
H25	H3204I0653	旋梭轴轴套(下)	1	2			
H25	H4911I8001	旋梭轴轴套(下)			1	2	
H26	H2013J0065	垫圈	1	2	1	2	
H27	H3200I2050	圆柱头螺钉	1	1	1	1	SM1/4(24)×23
H28	H3204I0659	调节螺母	1	2			
H28	H4914I8001	调节螺母			1	2	
H29	H3204I0658	特殊螺钉	1	2			
H29	H4915I8001	特殊螺钉			1	2	SM3/16(28)×11.5
H30	HA305E0662	送布轴轴套螺钉			2	4	SM15/64(28)×4.5
H31	H4917I8001	旋梭台(左)				1	
H31	H3307I0681	旋梭台(左)		1			
H32	H3200I2050	圆柱头螺钉	1	2			SM1/4(24)×23
H32	H4913I8001	圆柱头螺钉			1	2	SM1/4(24)×30

# I. 剪线部件 (一)

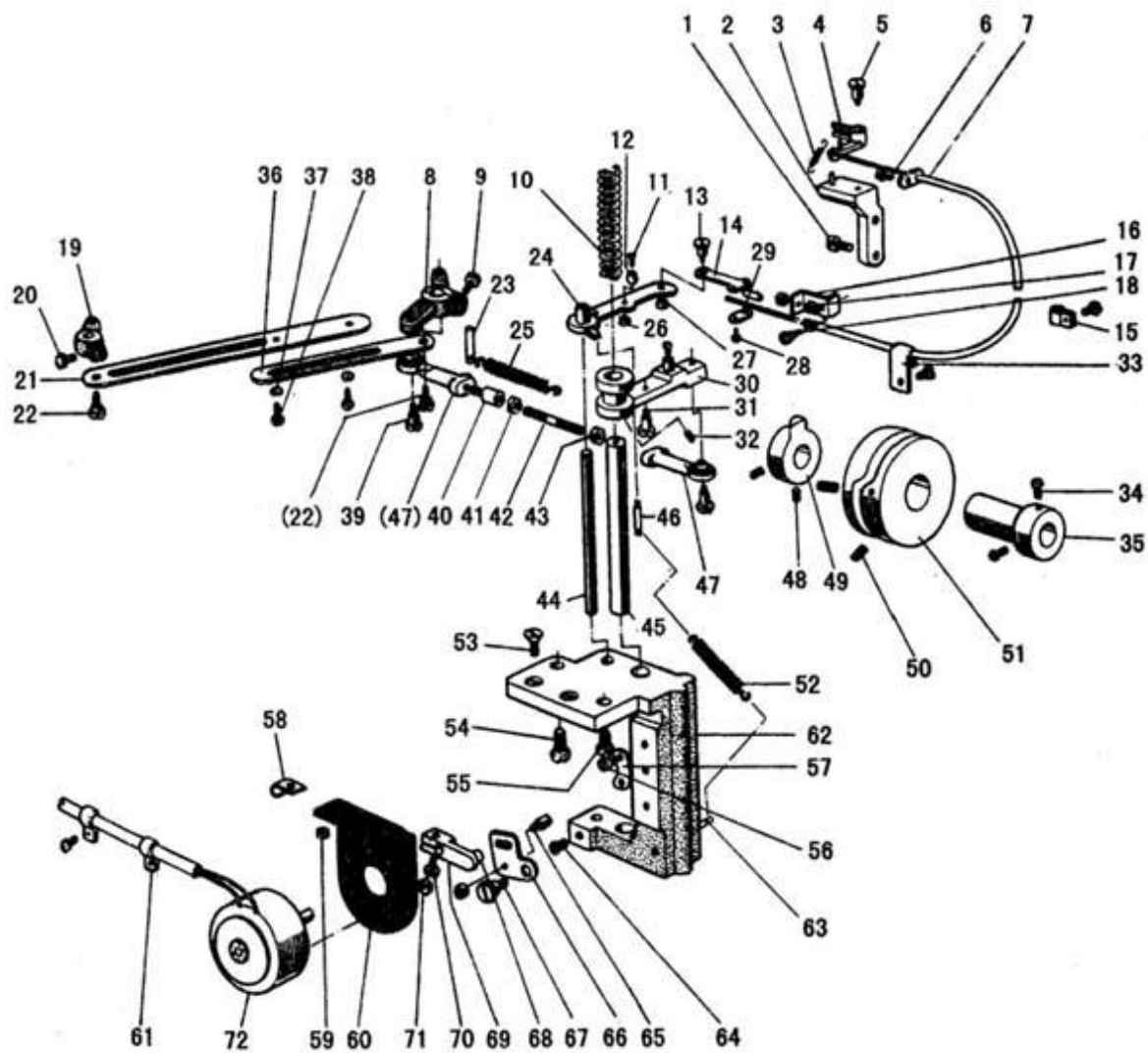
---



# I. 剪线部件 (一)

序号	样本编号	名称	GC20618-1	GC20618-2	GC20618-1-D	GC20618-2-D	备注
I01	H4905J8001	定刀安装台调节螺钉			1	2	
I02	H4906J8001	定刀安装台固定螺钉			1	2	SM11/64 (40) × 12
I03	H4907J8001	定刀安装台			1	2	
I04	H4908J8001	定刀安装台螺钉			3	6	SM9/64 (40) × 4
I05	H4909J8001	定刀			1	2	
I06	H4914B8001	滑块压板安装螺钉			2	4	SM9/64 (40) × 4
I07	H4911J8001	动刀			1	2	
I08	H4912J8001	动刀导向座安装螺钉			1	2	SM1/8 (44) × 9.2
I09	H4913J8001	动刀安装螺钉			1	2	SM9/64 (40) × 4.5
I10	H4914J8001	动刀辅助支撑板			1	2	
I11	H4915J8001	支撑板安装螺钉			3	6	SM3/32 (56) × 3.8
I12	H4916J8001	支撑板弹簧			1	2	
I13	H4917J8001	动刀导向座 (左)			1	1	
I14	H4920J8001	滑柱			1	2	
I15	H4921J8001	剪线摆杆			1	2	
I16	H4922J8001	滑柱压板 (右)			1	1	
I17	H4923J8001	动刀导向座 (右)			1	1	
I18	H4924J8001	动刀安装台 (右)			1	1	
I19	H4925J8001	动刀导向座安装螺钉 (右)			1	1	SM9/64 (40) × 9.5
I20	H4926J8001	动刀安装台 (左)			1	1	
I21	H4927J8001	滑柱压板 (左)			1	1	

# J. 剪线部件 (二)

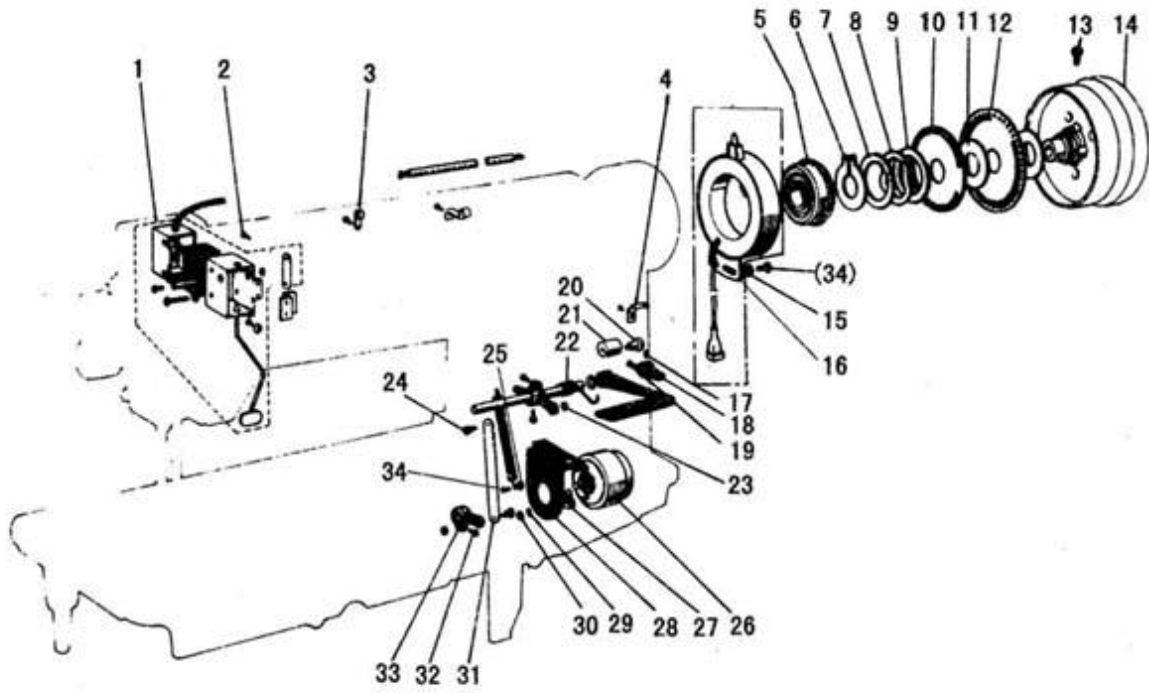




## J. 剪线部件 (二)

序号	样本编号	名称	GC20618-1	GC20618-2	GC20618-1-D	GC20618-2-D	备注
J01	HA300C2020	松线台安装螺钉			2	2	SM11/64 (40) × 8
J02	H4915K7101	松线台组件			1	1	
J03	H4918K8001	松线复位弹簧			1	1	
J04	H4919K7101	松线器组件			1	1	
J05	H2400I2040	压架安装螺钉			1	1	SM11/64 (40) × 5
J06	HA300B2170	松线软轴固定螺钉			4	4	SM11/64 (40) × 8
J07	H4923K7101	牵引绳组件			1	1	
J08	H4912K8001	滑杆连接曲柄			1	1	
J09	H4913K8001	曲柄螺钉			1	1	SM15/64 (28) × 12.5
J10	H4945K8001	复位弹簧			1	1	
J11	H4950K8001	滑块固定螺钉			1	1	SM11/64 (40) × 3.6
J12	H4949K8001	松线摆杆滑块			1	1	
J13	H4952K8001	松线摆杆连接螺钉			1	1	SM3/16 (28) × 5
J14	H4953K8001	松线软轴连接板			1	1	
J15	HA700Q0030	松线软轴夹头			1	1	
J16	H4925K8001	松线软轴固定板			1	1	
J17	H003002050	松线软轴连接螺帽			2	2	GB/T6170 M5
J18	HA300C2030	固定板安装螺钉			1	1	SM11/64 (40) × 7
J19	H4908K8001	剪线摆杆曲柄				1	
J20	H4907K8001	剪线摆杆曲柄螺钉				1	SM15/64 (28) × 12.5
J21	H4906K8001	剪线滑杆 (一)				1	
J22	H4905K8001	阶梯螺钉			2	2	M5(0.5) × 7.5
J23	HA100H2080	弹簧销			1	1	
J24	H4946K7101	松线摆杆组件			1	1	
J25	H4943K8001	复位弹簧			1	1	
J26	H4951K8001	滑块固定螺帽			1	1	SM11/64 (40)
J27	H4954K8001	松线摆杆连接螺帽			1	1	SM3/16 (28)
J28	H4956K8001	压板螺钉			2	2	SM1/8 (44) × 7
J29	H4955K8001	松线软轴连接压板			1	1	
J30	H4957K7101	剪线摆动曲柄组件			1	1	
J31	H4944K8001	弹簧挂钉			1	1	SM11/64 (40) × 5.5
J32	H3205G1114	剪线摆动曲柄螺钉			2	2	M5 × 5
J33	HA708P0668	松线软轴夹头			1	1	
J34	HA113F0684	同步带轮螺钉			2	2	SM15/64 (28) × 8.5
J35	H4931K8001	剪线凸轮紧圈			1	1	
J36	H4909K8001	剪线滑杆 (二)				1	
J37	H005001050	垫圈				1	GB/T97.1 5
J38	H4911K8001	滑杆连接螺钉				2	
J39	H4936K8001	剪线连杆螺钉			2	2	M5(0.5) × 8.5
J40	H4987K8001	剪线连杆接杆			1	1	
J41	H4940K8001	螺帽 (左)			1	1	M5(left)
J42	H4939K8001	剪线连杆			1	1	
J43	H003002050	螺母			1	1	GB/T6170 M5

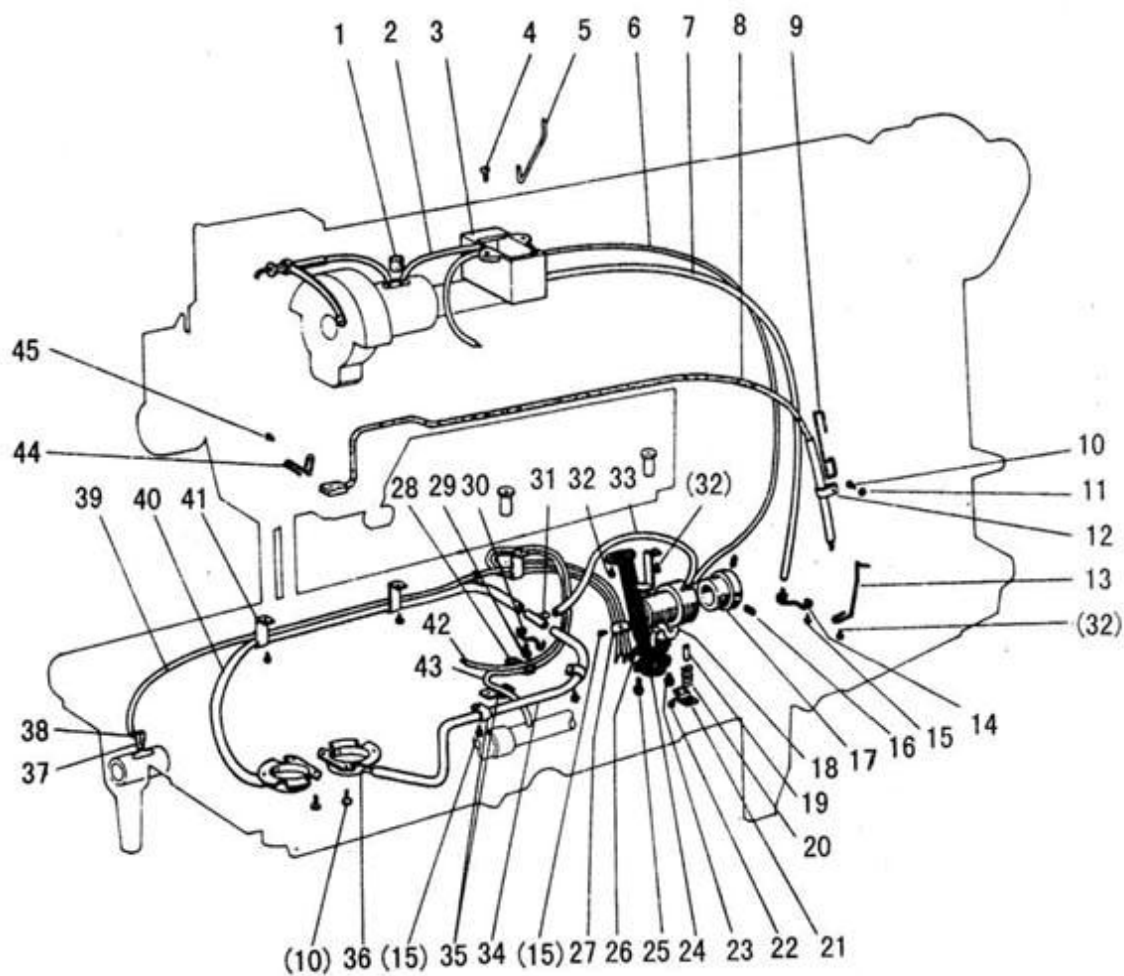
# K. 倒缝及检测部件



## K. 倒缝及检测部件

序号	样本编号	名 称	GC20618-1	GC20618-2	GC20618-1-D	GC20618-2-D	备 注
K01	H4905L7101	倒缝开关组件			1	1	
K02	H4918L8001	开关盒安装螺钉			4	4	M5
K03	HA700Q0030	尼龙夹头			2	2	
K04	H4922L8001	电线夹头			1	1	
K05	H3205J0662	轴承			1	1	
K06	H007009300	C型卡圈			1	1	GB/T894.1 30
K07	HA700R0060	压紧挡圈			1	1	
K08	HA700R0050	波形垫圈			1	1	
K09	HA700R0040	垫片B			1	1	
K10	H4928L8001	反射板（上）			1	1	
K11	HA700R0030	垫片A			2	2	
K12	H4930L8001	反射板（下）			1	1	
K13	HA110D0672	主动轮螺钉			2	2	SM15/64 (28) × 12
K14	H4931L8001	主动轮			1	1	
K15	HA703R0067	检测器架垫圈			1	1	
K16	HA703R0065	检测器组件			1	1	
K17	HA3411D308	倒缝板手拉杆紧定螺钉			1	1	SM15/64 (28) × 7
K18	H4936L8001	倒缝板手拉杆块组件			1	1	
K19	HA113F0684	倒缝板手拉杆定位螺钉			1	1	SM15/64 (28) × 7.5
K20	H4937L8001	倒缝板手限位螺钉			1	1	SM15/64 (28) × 6
K21	H4938L8001	倒缝板手限位橡皮圈			1	1	
K22	H4939L8001	倒缝板手复位弹簧			1	1	
K23	H4940L8001	倒缝电磁铁拉杆连接螺帽			2	2	
K24	H4941L8001	倒缝电磁铁拉杆连接螺钉			2	2	SM15/64 (28) × 14
K25	H4942L8001	复位弹簧连接螺帽			1	1	
K26	H4943L8001	倒缝电磁铁组件			1	1	
K27	H102080120	倒缝电磁铁座安装螺钉			2	2	GB/T5781 M8×12
K28	H4945L8001	倒缝电磁铁座			1	1	
K29	H005008060	弹簧垫圈			2	2	GB/T93 6
K30	H003002060	倒缝电磁铁安装螺帽			2	2	GB/T6170 M6
K31	H4948L8001	倒缝电磁铁拉杆			1	1	
K32	H4949L8001	倒缝电磁铁曲柄紧定螺钉			1	1	SM15/64 (28) × 13
K33	H4950L8001	倒缝电磁铁曲柄			1	1	
K34	HA300C2030	挑线杆防护罩螺钉			2	2	SM11/64 (40) × 8

# L. 润滑部件



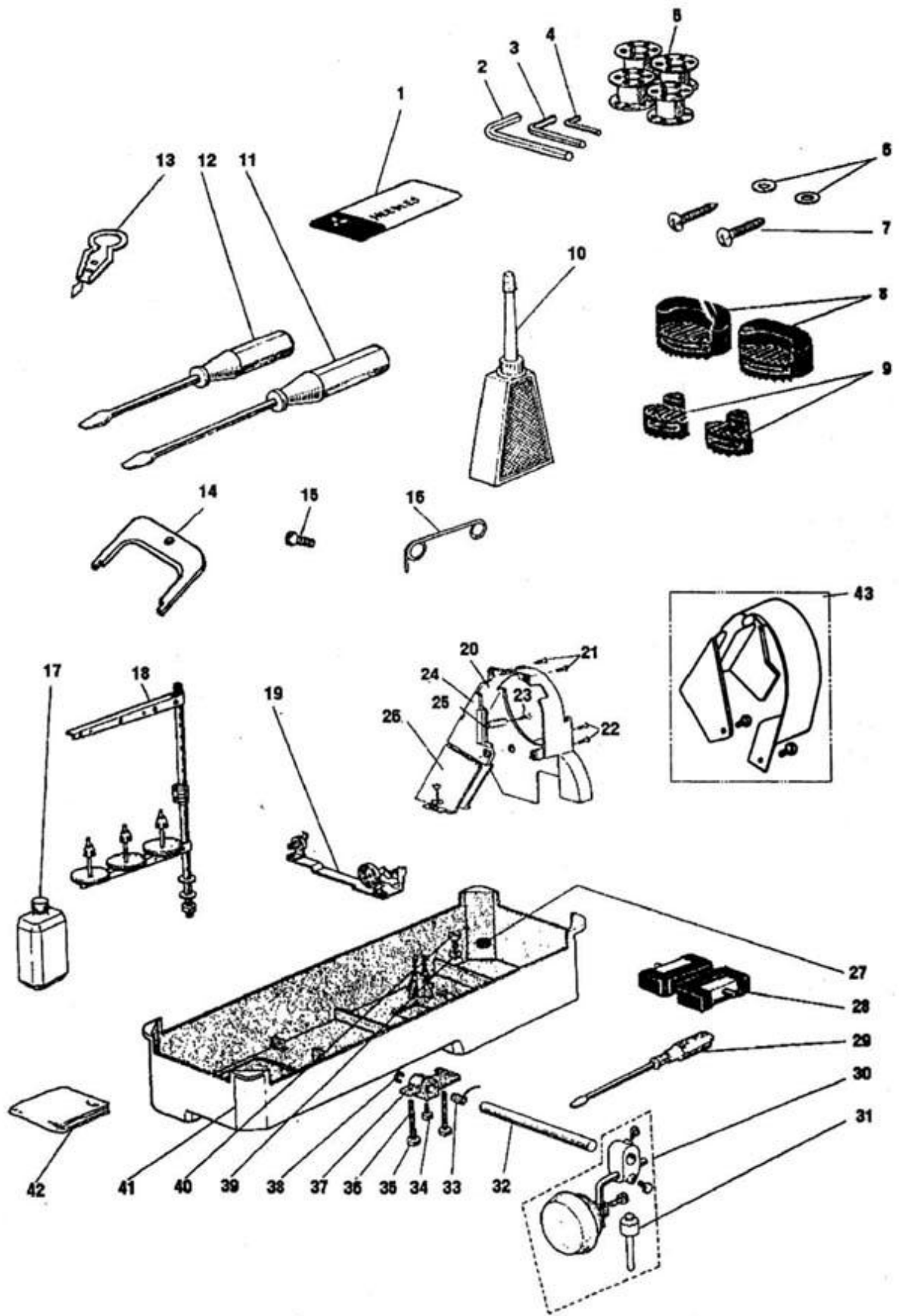
## L. 润滑部件

序号	样本编号	名称	GC20618-1	GC20618-2	GC20618-1-D	GC20618-2-D	备注
L01	H32175B304	羊毛毡	1	1	1	1	
L02	H4705J7101	油管组件	1	1	1	1	
L03	H3204K0011	油盒组件	1	1	1	1	
L04	H411040160	螺钉(镀锌)	2	2	2	2	GB/T819.1 M4×16
L05	H4707J8001	油管夹	1	1	1	1	
L06	H4708J8001	油管Φ3×1×400	1	1	1	1	
L07	H4709J8001	油管Φ5×1×360	1	1	1	1	
L08	H4711J7101	油管组件	1	1	1	1	
L09	H4713J8001	油管夹	1	1	1	1	
L10	HA7311CC06	油管夹固定螺钉	7	7	7	7	SM9/64(40)×6.5
L11	HA100I2050	调节板螺钉弹簧垫	1	1	1	1	
L12	H2000M0110	机头回油管固定夹	1	1	1	1	
L13	H4714J8001	油管夹	1	1	1	1	
L14	H4715J8001	油管夹	1	1	1	1	
L15	HA106B0676	油管夹螺钉	8	8	8	8	SM9/64(40)×4.5
L16	H3230K0751	轴套紧定螺钉	2	2	2	2	
L17	H4716J8001	轴套	1	1	1	1	
L18	H3215K0696	油管	1	1	1	1	
L19	H1100I2070	柱塞	1	1	1	1	
L20	H1100I2090	柱塞弹簧	1	1	1	1	
L21	H1100I2110	柱塞弹簧挡板	1	1	1	1	
L22	H3204D6510	挡板安装螺钉	1	1	1	1	SM1/8(44)×4.5
L23	H3215K0693	圆柱头螺钉	1	1	1	1	SM9/64(40)×5
L24	H3215K0692	过滤板	1	1	1	1	
L25	H3215K0694	圆柱头螺钉	1	1	1	1	SM9/64(40)×7
L26	H4718J7101	油管板组件	1	1	1	1	
L27	H3215K0695	油管夹	1	1	1	1	
L28	H3200K0170	油管夹	1	1	1	1	
L29	HA7311CC06	油管夹螺钉		1		1	SM9/64(40)×6.5
L30	H3210K0674	油管夹		1		1	
L31	H3210K0671	三通油管组件		1		1	
L32	HA100E2150	安装板固定螺钉	4	4	4	4	SM11/64(40)×9
L33	H4721J8001	油管Φ3×1×90		1		1	
L34	H4805J8001	油管Φ3×1×370	1		1		
L35	H4723J8001	油管Φ3×1×300		1		1	
L36	H2000M0110	机头回油管固定夹	3	3	3	3	
L37	H3211K0068	供油管盖组件	2	2	2	2	
L38	H3200K0180	油线Φ2.5×35	3	3	3	3	
L39	H4735J8001	油管	1	1	1	1	
L40	H4724J8001	油管Φ3×1×445	1	1	1	1	
L41	H3200K0160	油管夹	3	3	3	3	
L42	H4725J7101	油管组件	1	1	1	1	
L43	H4728J7101	油管组件	1	1	1	1	

L. 润滑部件

序号	样本编号	名 称	GC20618-1	GC20618-2	GC20618-1-D	GC20618-2-D	备 注
L44	H4731J8001	油管夹	1	1	1	1	
L45	HA300C2030	挑线杆防护罩螺钉	1	1	1	1	

M. 附件



M. 附件








序号	样本编号	名 称	GC20618-1	GC20618-2	GC20618-1-D	GC20618-2-D	备 注
M01	H4740F8001	机针 DP×17-23	3	6	3	6	
M02	H3209L8001	内六角扳手(3mm)			1	1	
M03	H3208L8001	内六角扳手 (2.5mm)	1	1	1	1	
M04	H4905N8001	内六角扳手(2mm)			1	1	
M05	H3306I0067	梭心	2	4			
M05	H4912I8001	梭心			2	4	B0-B872 (A)
M06	H3200L0050	垫圈	2	2	2	2	
M07	H801045200	绕线器木螺钉	4	4	4	4	GB/T99 4.5×20
M08	H4700K0020	防振垫块	2	2	2	2	
M09	H4700K0030	防振垫块	2	2	2	2	
M10	HA100J2110	小油壶	1	1	1	1	
M11	HA100J2140	螺钉起子(中)	1	1	1	1	
M12	HA100J2150	螺钉起子(小)	1	1	1	1	
M13	H3207L0065	穿线器组件	1	1	1	1	
M14	HA704S0654	检测器调整板			1	1	
M15	H409030060	螺钉			1	1	GB/T818 M3×6
M16	H4907N8001	过线勾			1	1	
M17	H3200L0130	油箱	1	1	1	1	
M18	H3200L0120	线架组件	1	1	1	1	
M19	H3300L0040	绕线器组件	1	1	1	1	灰色
M20	H200800068	皮带罩(上)			1	1	
M21	HA300C2170	后盖板螺钉			2	2	SM11/64(40)×8
M22	HA300J2280	皮带罩螺钉			2	2	SM11/64(28)×8
M23	HA300J2250	皮带罩板螺母螺钉			1	1	M4×8
M24	H2405B6601	皮带罩板组件					
M24	H4953N7101	皮带罩板组件			1	1	
M25	H003008040	皮带罩板螺母			1	1	GB/T6172.1 M4
M26	HA305J0665	皮带罩组件			1	1	
M27	HA100J2120	小磁块	1	1	1	1	
M28	HA307J0067	机壳铰链组件	2	2	2	2	
M29	HA300J2070	螺钉起子(大)	1	1	1	1	
M30	H3214L0067	小附件组件	1	1	1	1	
M31	H3214L2011	膝控提升顶杆组件	1	1	1	1	
M32	H3213L0662	膝控铰链轴	1	1	1	1	
M33	HA104J0657	膝控复位弹簧	1	1	1	1	
M34	HA106J0664	磁块弯杆接头螺钉	1	1	1	1	
M35	HA104J6510	调节螺母	2	2	2	2	
M36	HA104J0659	膝控限位调节螺钉	2	2	2	2	
M37	H3213L0664	膝控提升杠杆曲柄	1	1	1	1	
M38	H007013090	E型挡圈 9	1	1	1	1	GB/T896 9
M39	HA104J0653	放油螺钉垫圈	1	1	1	1	
M40	HA104J0652	放油螺钉	1	1	1	1	
M41	H3213L0661	油盘	1	1	1	1	



M. 附件

序号	样本编号	名 称	GC20618-1	GC20618-2	GC20618-1-D	GC20618-2-D	备 注
M42	HA100J2180	机罩	1	1	1	1	
M43	H4955N7101	皮带罩大组件	1	1	1	1	

特殊针位零件表

							
针间距尺寸	针板	内压脚	外压脚	针夹	送布牙	推板 (左)	推板 (右)
GC20618-2							
1/8 (3.2mm)	H4737B8001	H4741F8001	H4758E8001	H4750F8001	H4745H8001	H4732B8001	H4733B8001
5/32 (4mm)	H4738B8001	H4742F8001	H4759E8001	H4751F8001	H4746H8001	H4732B8001	H4733B8001
3/16 (4.8mm)	H4739B8001	H4743F8001	H4760E8001	H4752F8001	H4747H8001	H4732B8001	H4733B8001
1/4 (6.4mm)	H4734B8001	H4737F8001	H4757E8001	H4739F8001	H4744H8001	H4732B8001	H4733B8001
5/16 (8mm)	H4740B8001	H4744F8001	H4761E8001	H4753F8001	H4748H8001	H4746B8001	H4733B8001
3/8 (9.5mm)	H4741B8001	H4745F8001	H4762E8001	H4754F8001	H4749H8001	H4746B8001	H4733B8001
1/2 (12.7mm)	H4742B8001	H4746F8001	H4763E8001	H4755F8001	H4750H8001	H4747B8001	H4750B8001
5/8 (16mm)	H4743B8001	H4747F8001	H4764E8001	H4756F8001	H4751H8001	H4747B8001	H4750B8001
3/4 (19mm)	H4744B8001	H4748F8001	H4765E8001	H4757F8001	H4752H8001	H4748B8001	H4750B8001
1 (25.4mm)	H4745B8001	H4749F8001	H4766E8001	H4758F8001	H4753H8001	H4749B8001	H4750B8001
GC20618-2-D							
1/8 (3.2mm)	H4937B8001	H4741F8001	H4758E8001	H4750F8001	H4945H8001	H4732B8001	H4733B8001
5/32 (4mm)	H4938B8001	H4742F8001	H4759E8001	H4751F8001	H4946H8001	H4732B8001	H4733B8001
3/16 (4.8mm)	H4939B8001	H4743F8001	H4760E8001	H4752F8001	H4947H8001	H4732B8001	H4733B8001
1/4 (6.4mm)	H4917B8001	H4737F8001	H4757E8001	H4739F8001	H4944H8001	H4732B8001	H4733B8001
5/16 (8mm)	H4940B8001	H4744F8001	H4761E8001	H4753F8001	H4948H8001	H4746B8001	H4733B8001
3/8 (9.5mm)	H4941B8001	H4745F8001	H4762E8001	H4754F8001	H4949H8001	H4746B8001	H4733B8001
1/2 (12.7mm)	H4942B8001	H4746F8001	H4763E8001	H4755F8001	H4950H8001	H4747B8001	H4733B8001
5/8 (16mm)	H4943B8001	H4747F8001	H4764E8001	H4756F8001	H4951H8001	H4747B8001	H4733B8001
3/4 (19mm)	H4944B8001	H4748F8001	H4765E8001	H4757F8001	H4952H8001	H4748B8001	H4750B8001
1 (25.4mm)	H4945B8001	H4749F8001	H4766E8001	H4758F8001	H4953H8001	H4749B8001	H4750B8001
GC20618-1							
	H4814B8001	H4807F8001	H3100G2110		H4807H8001	H4812B8001	H4813B8001
GC20618-1-D							
	H5014B8001	H4807F8001	H3100G2110		H5004H8001	H4812B8001	H4813B8001
GC20618G							
	HG308B8001	HG304F8001	HG304E7101	H4739F8001	HG304H8001	H4812B8001	HG307B8001

**上海标准海菱缝制机械有限公司**  
**SHANGHAI BIAOZHUN HAILING SEWING MACHINERY CO., LTD.**

地址: 上海市松江区书林路850号

**ADD: NO.850 Shulin Road, Songjiang District Shanghai, P.R.China**

邮编: 201612

**Zip Code: 201612**

内销业务: 电话: 86-21-64061284 传真: 86-21-64462799

零件服务: 电话: 86-21-64851424 传真: 86-21-64069792

**Overseas Business: TEL: 86-21-64853303 FAX: 86-21-64854304**

**E-mail:sales@highlead.com.cn <http://www.highlead.com.cn>**

制造商保留因技术改进而更改内容的权利, 恕不另行通知

The description covered in this manual is subject to change for improvement of the commodity without notice

2021年3月印制