



GA2688-1

筒式综合送料极厚料平缝机

使用说明书
零件样本

上海标准海菱缝制机械有限公司
SHANGHAI BIAOZHUN HAILING SEWING MACHINERY CO., LTD.

— 目 录 —

使用说明书

1、操作前注意事项	1
1) 安全注意事项	1
2) 操作前须知	1
3) 操作条件	1
2、技术规格	1
3、操作准备	1
1) 拭擦机器	1
2) 检查	2
3) 润滑	2
4) 试车	2
4、安装机针	2
5、绕底线	3
6、绕线器的调整	3
1) 绕线不均匀	3
2) 绕线量的调整	3
3) 绕线张力的调整	3
7、穿面线	3
8、梭芯的拆装	4
9、缝线张力的调整	4
1) 面线张力的调节	4
2) 底线张力的调节	4
10、压脚压力的调整	4
11、内、外压脚交互运动的调整	4
12、针距、顺倒送料	5
13、调整送布牙高度	5
14、调整针杆的高度	5
零件样本	
A、机壳部件	6
B、上轴、挑线、针杆部件	9
C、勾线部件	11
D、送料、抬牙部件	14
E、压脚部件	17
F、压脚提升部件	19
G、针杆摆动部件	21
H、膝控部件	23
I、绕线器部件	25
J、附件	27

1. 操作前注意事项

1) 安全注意事项:

- (1) 当电源开关打开后, 手指离开机针以及主动轮区域。
- (2) 当机器停止使用或操作者离开座位时, 请将电源关闭。
- (3) 当倾斜机头, 装拆皮带以及调整或移动机器时, 请将电源关闭。
- (4) 在缝纫机运转时, 避免将手指、头发、杆状物等靠近主动轮及皮带或马达。
- (5) 机器开动状态下, 请勿将手指插入挑线杆防护罩, 勿将手指置于机针或主动轮处。
- (6) 如果装设了皮带罩及护手罩或护眼罩, 在没有这些安全设施前请勿操作机器。

2) 操作前须知:

- (1) 如果油槽内没有加满油, 请勿操作机器。
- (2) 如果机器是滴油润滑, 在润滑前不要操作机器。
- (3) 当一台缝纫机首次运转时, 请验证主动轮的旋向。(从主动轮方向看过去, 主动轮旋向为逆时针方向)
- (4) 请核对电压 (单相或三相) 与铭牌上的数据是否相符。

3) 操作条件:

- 1) 避免在非正常高温 (35°C 或更高) 或低温 (5°C 或更低) 状态下使用机器, 否则机器将出现故障。
- 2) 避免在灰尘环境下使用机器。

2、技术规格:

最高转速 (rpm)	800 r.p.m	
机针	DY×3 26#	
针杆行程 (mm)	56	
挑线杆行程 (mm)	96	
最大针距长度 (mm)	11	
压脚提升高度	手提 (mm)	13
	膝提 (mm)	20
摆梭	KSP-204N	
润滑方式	手工润滑	

3、操作准备:

1) 拭擦机器

机器装箱前为了防止机件生锈, 各部分均涂有较厚的防锈油, 同时机器装箱后, 还可能在储藏和长途运输过程中, 造成油脂硬化和灰尘积聚在机器表面, 所以必须将机器表面的灰尘和油脂用煤油和洁净的软布拭擦干净。

不要用油漆稀释剂对机头表面进行擦拭。

2) 检查

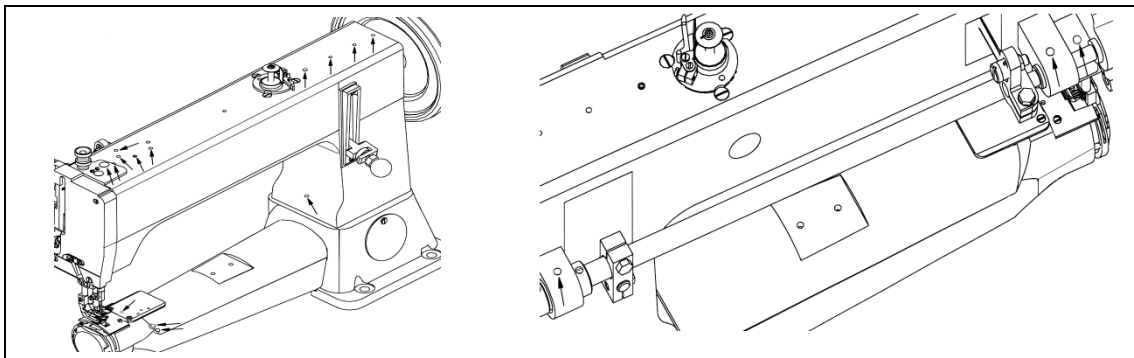
机器出厂时，虽经过周密的检查和试验，但在长途运输中也可能受到强烈的振动使机件松动或弯曲，所以应该作一次周密的检查，并用手转动主动轮，看机件间有无转动困难、碰撞现象或其它不均匀的阻力及不正常的声响，如有，则应作适当的调整，机器情况正常后才可试车。

3) 润滑 (图 1)

新机器在开始使用或机器长期搁置重新使用时，必须先将各部分充分润滑。(图中箭头所指为需要润滑的部位)

请使用白色缝纫机油。

注意：空运转时一定要抬起压脚



4) 试车

图 1

充分润滑后，低速运转一个月左右，使缝纫机的各零部件达到最佳工作状态。然后根据工作要求提高至 800 r. p. m.

4、安装机针：(图 2)

注意：安装机针之前，请关闭电源。

本机使用的标准机针为 DY×3 26#。在实际使用中，应根据使用的缝线选用合适的机针（缝线必须能自由穿过针孔）。

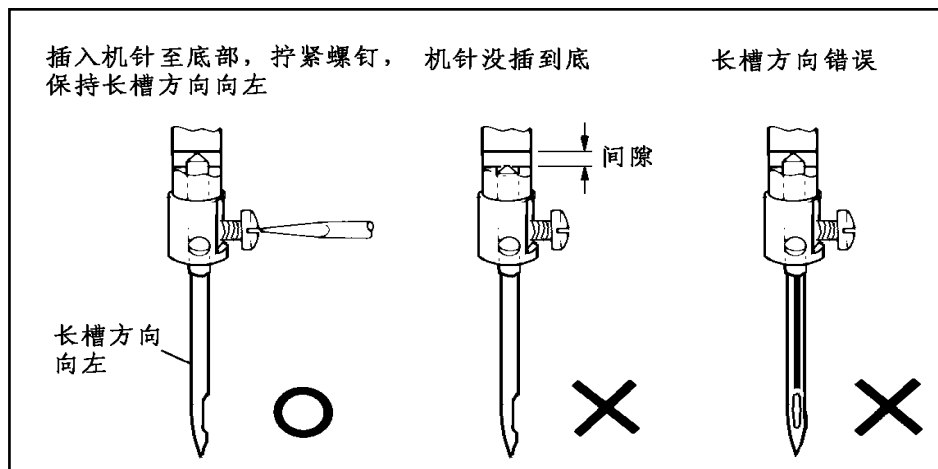


图 2

5、绕底线：（图 3）

- (1) 将梭芯③装到绕线器的绕线轴上，并插到底；
- (2) 将线引出并在梭芯上绕几圈；
- (2) 向后推动绕线器扳手⑤，让摩擦轮和驱动轮接触，然后开动机器；
- (4) 线绕满梭芯后，摩擦轮和驱动轮会自动分开。

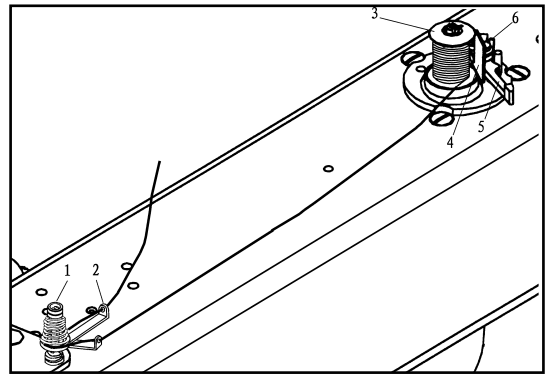


图 3

6、绕线器的调整：（图 3）

1) 绕线不均匀

松开夹线调节螺母①，轻微转动过线勾②进行调节；

2) 绕线量的调整

松开螺钉⑥，通过调节压线板⑤可以调整绕线量。使压线板靠近绕线轴将减少绕线量；使压线板远离绕线轴将增加绕线量。

3) 绕线张力的调整

调节夹线调节螺母①可调节绕线张力。

7、穿面线：（图 4）

将针杆提升至最高位置，将线通过硅油盒后按如图所示顺序穿线。

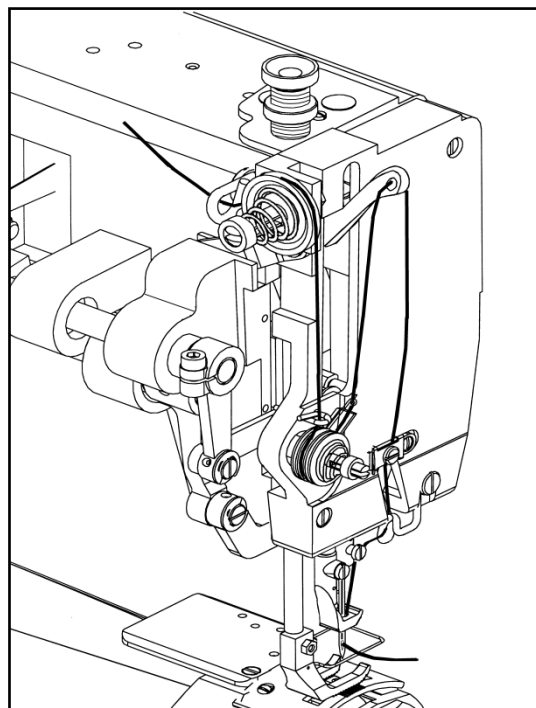


图 4

8、梭芯的拆装：

- (1) 取出梭芯：拧开梭床盖，打开梭芯套，取出梭芯；
- (2) 安装梭芯：将梭芯装入梭芯套中，在确保梭芯朝左运转的同时，将梭芯上的线头拉出。

9、缝线张力的调整：（图 5）

为使线迹正常，必须保持底、面线张力相等。

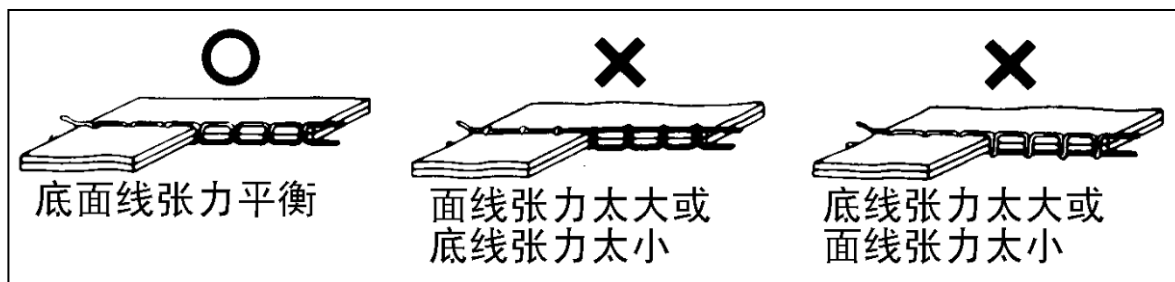


图 5

1) 面线张力的调节

调节面线张力时，必须保证压脚是放在下面。调节夹线螺母可调节面线张力。顺时针旋转夹线螺母，面线张力增大，逆时针旋转则面线张力减小。

2) 底线张力的调节

用螺钉起子调整摆梭上调压弹簧尾部的大螺钉，顺时针转动大螺钉，底线张力增大，逆时针转动，底线张力减小。

10、压脚压力的调整：（图 6）

- (1) 压脚压力应根据所缝制的面料而调整。
- (2) 内外压脚的压力均通过调压螺钉调节（出厂前调节螺钉已调整好）。
- (3) 缝纫压力应调到所需压力的最小值。

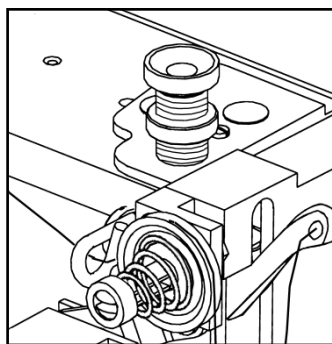


图 6

11、内、外压脚交互运动的调整：（图 7）

- (1) 内、外压脚的交互运动可通过调整压脚提升部件中的定位关系来调节；
- (2) 如图松开螺母 1，调节连杆 2 和曲柄 3 关系即可完成内、外压脚交互量的调节；
- (3) 内、外压脚交互量按缝料厚薄酌情调节。

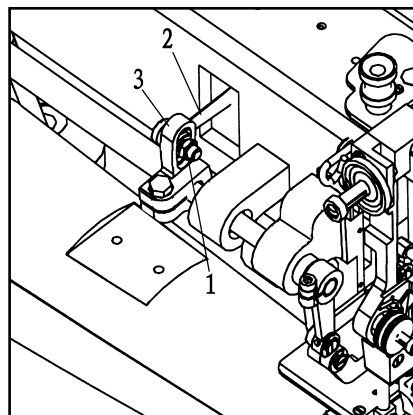


图 7

12、针距、顺倒送料：（图 8）

- (1) 线迹长度可通过调节针距调节手柄来实现；
- (2) 线迹长度范围从 1-11mm；
- (3) 将针距调节手柄扳到刻度“0”上方即可进行倒缝。

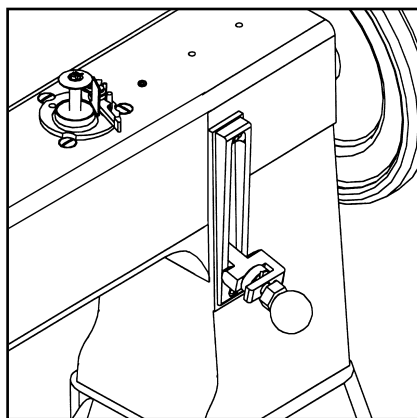


图 8

13、调整送料牙高度：（图 9）

送料牙的最高点离开针板最高点的高度一般为 1.5mm，调整送料牙高度的方法如下：

- (1) 将针距调至最小；
- (2) 转动主动轮使送料牙升至最高点；
- (3) 拧开梭窗盖，松送料牙螺钉，调整送料牙高度，到适当的高度后，再拧紧送料牙螺钉。

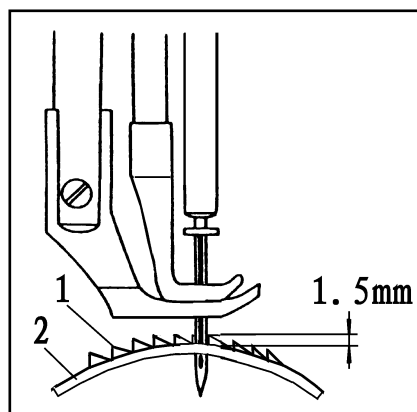


图 9

14、调整针杆的高度：（图 10）

当针杆处于最高位时，一般从针板最高点到针尖的距离为 28mm。当这个距离需要调整时，步骤如下：

- (1) 取下面板，调整针杆到最高位置；
- (2) 松开针杆连接轴螺钉；
- (3) 调整针杆到正确的位置；
- (4) 拧紧针杆连接轴螺钉。

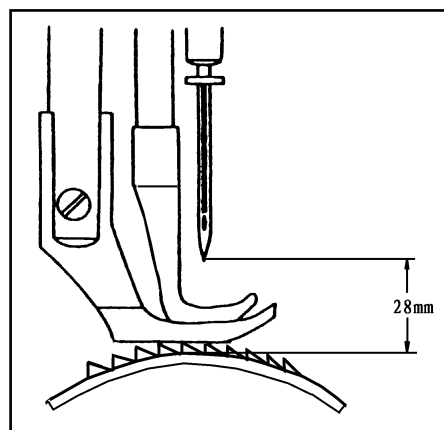


图 10

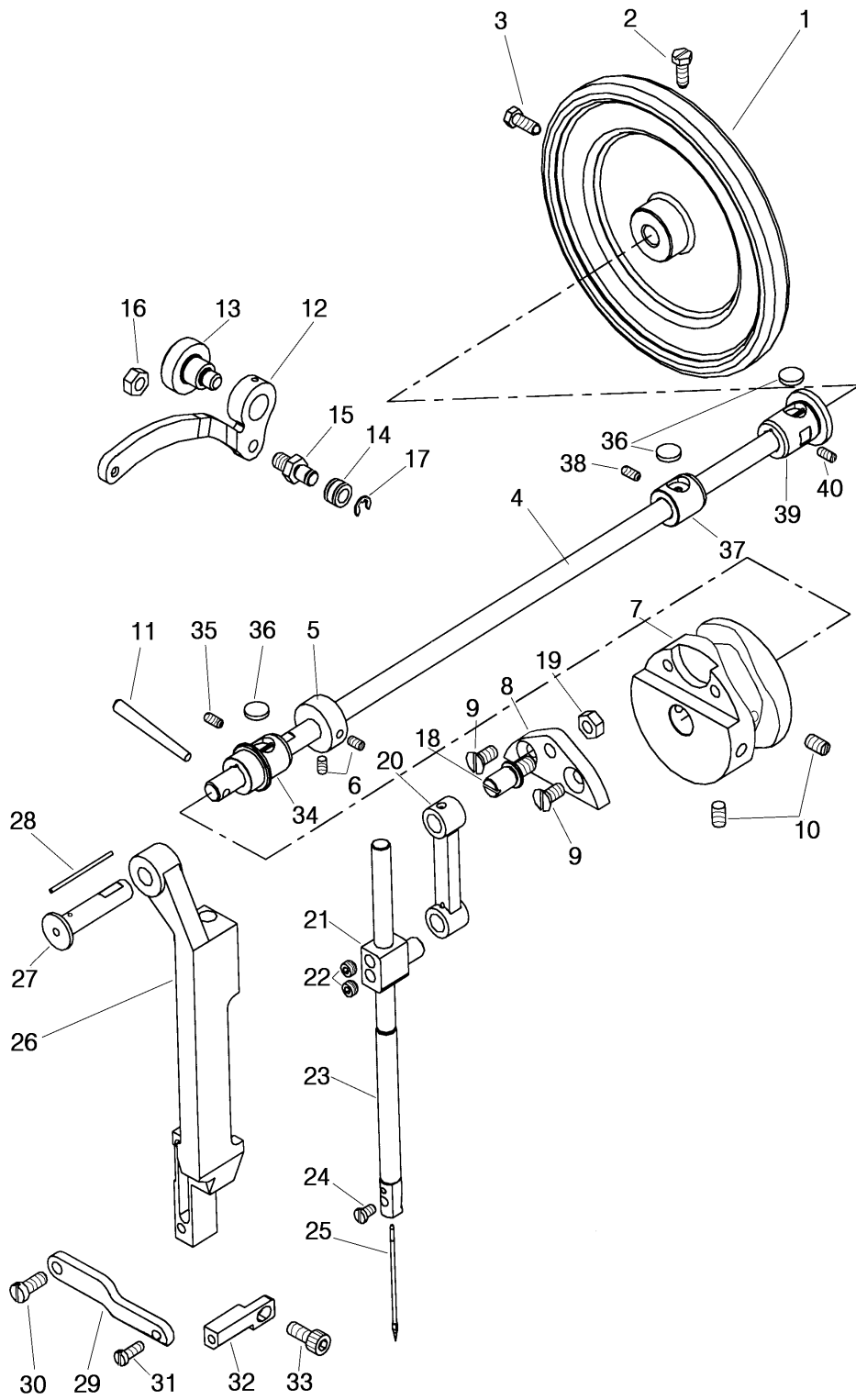
A. 机壳部件

序号	样本编号	名称	数量	备注
A1	H7208B8001	机壳	1	
A2	H7210B8001	机座	1	
A3	H7215B8001	上轴（中）轴套油管	1	
A4	H7216B8001	上轴轴套油线	3	
A5	HA307B0674	顶部橡皮塞 $\phi 11.8$	2	
A6	H7217B8001	针杆摆动架销轴套	1	
A7	HA100C2020	针杆摆动架销轴套紧定螺钉	1	SM15/64 (28) $\times 10$
A8	HA100C2020	针杆摆动架销紧定螺钉	1	SM15/64 (28) $\times 10$
A9	H7218B8001	压紧杆轴套	1	
A10	HA305E0662	压紧杆轴套紧定螺钉	1	SM15/64 (28) $\times 4.5$
A11	H7219B8001	针杆摆动架压板调整销	1	
A12	HA100C2020	针杆摆动架压板调整销紧定螺钉	1	SM15/64 (28) $\times 10$
A13	H7220B8001	针杆摆动架顶杆	1	
A14	H2405D0664	针杆摆动架顶杆紧定螺钉	1	SM15/64 (28) $\times 14$
A15	H7225B8001	后盖板	1	
A16	HA100B2060	后盖板螺钉	1	SM11/64 (40) $\times 9$
A17	H7228B8001	机座圆盖	2	
A18	HA100B2060	机座圆盖螺钉	2	SM11/64 (40) $\times 9$
A19	H7235B8001	附件工作台	1	
A20	HA7311C806	附件工作台紧定螺钉	2	SM11/64 (40) $\times 9$
A21	H7236B8001	面板	1	
A22	H7238B8001	面板螺钉	2	SM15/64 (28) $\times 22$
A23	H7240B8001	夹线器（上）线勾	1	
A24	H3410C301K	夹线线勾螺钉	1	SM9/64 (40) $\times 6.5$
A25	HA115B0702	夹线螺母（上）	1	
A26	H7241B8001	夹线弹簧	1	
A27	HA310B0705	夹线板	2	
A28	H7242B8001	夹线螺钉	1	
A29	H2010J0066	夹线螺母（下）	1	SM9/32 (28)
A30	H7243B8001	夹线器座	1	
A31	HA111G0683	夹线器座螺钉	2	SM11/64 (40) $\times 12$
A32	H7244B8001	松线板	1	
A33	H7245B8001	松线板螺钉	1	SM3/16" (28)
A34	H7246B8001	夹线器（中）线勾	1	
A35	HA115B0702	辅助夹线器压线螺母	1	
A36	H7241B8001	辅助夹线器压线簧	1	
A37	H7248B8001	辅助夹线器垫片	2	
A38	H7249B8001	辅助夹线器羊毛毡	2	
A39	H7250B8001	辅助夹线器阻尼盘	1	
A40	H7251B8001	辅助夹线器夹线螺钉	1	
A41	HA710N0683	辅助夹线器夹线螺母	1	SM15/64 (28)
A42	H7253B8001	辅助夹线器挑线弹簧	1	
A43	H7254B8001	辅助夹线器加强弹簧	1	

A. 机壳部件

序号	样本编号	名 称	数量	备 注
A44	H7255B8001	挑线簧调节板	1	
A45	H3410C301K	挑线簧调节板螺钉	1	SM9/64(40)×6.5
A46	H7257B8001	小压线器螺钉	1	SM1/8(44)
A47	H7258B8001	小压线器螺母	1	SM1/8(44)
A48	H7259B8001	小压线器弹簧	1	
A49	H7260B8001	小压线器板	1	
A50	H7261B8001	小压线器座	1	
A51	HA7311CC06	小压线器座螺钉	1	SM9/64(40)×6
A52	H7262B8001	夹线器(下)线勾	1	
A53	H3410C301K	下过线勾螺钉	1	SM9/64(40)×6.5
A54	HA300B2100	橡皮塞(φ27)	1	

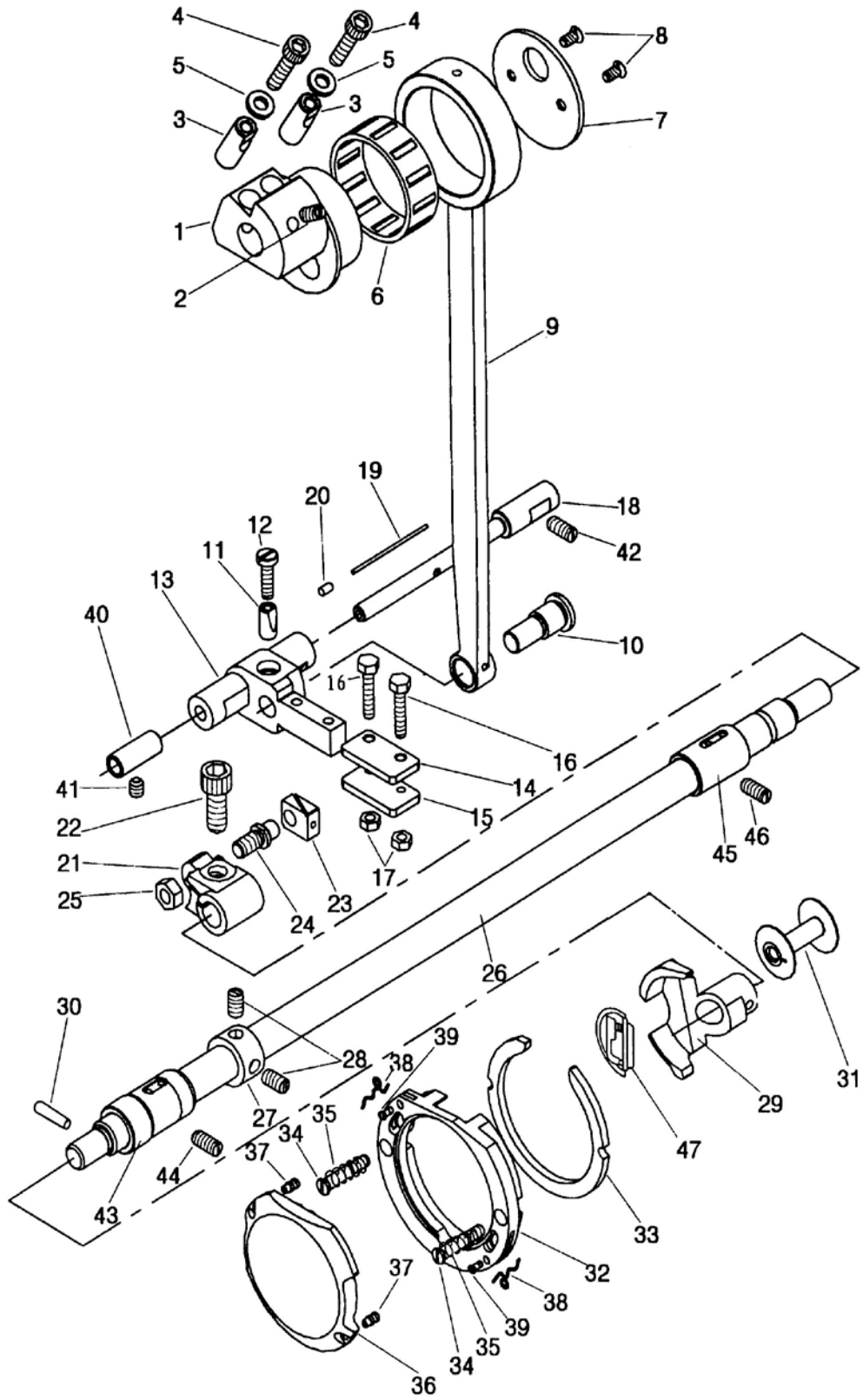
B. 上轴、挑线、针杆部件



B. 上轴、挑线、针杆部件

序号	样本编号	名称	数量	备注
B01	H7204C8001	主动轮	1	
B02	H7205C8001	主动轮螺钉 (1)	1	SM5/16 (24) × 22.4
B03	H7206C8001	主动轮螺钉 (2)	1	SM5/16 (24) × 21.4
B04	H7208C8001	上轴	1	
B05	HA108G0661	上轴 (左) 轴套后紧圈	1	
B06	HA105D0662	上轴 (左) 轴套后紧圈螺钉	2	SM1/4 (40) × 6
B07	H7209C8001	挑线凸轮	1	
B08	H7210C8001	小连杆轴位螺钉座	1	
B09	H403060120	小连杆轴位螺钉座螺钉	2	GB/T68 M6 × 12
B10	H4933K8001	挑线凸轮紧定螺钉	2	SM1/4 (40) × 10
B11	H602040450	挑线凸轮圆锥销	1	GB/T117 4 × 45
B12	H7211C8001	挑线杆	1	
B13	H7212C8001	挑线杆螺钉	1	
B14	H7213C8001	挑线杆滚柱	1	
B15	H7214C8001	挑线杆滚柱轴	1	
B16	H2010J0066	挑线杆滚柱轴螺母	1	SM9/32 (28)
B17	H007013050	挑线杆滚柱轴开口挡圈	1	GB/T896 5
B18	H7215C8001	小连杆轴位螺钉	1	
B19	H2010J0066	小连杆轴位螺钉螺母	1	SM9/32 (28)
B20	H7216C8001	针杆小连杆	1	
B21	H7217C8001	针杆连接轴	1	
B22	H7218C8001	针杆连接轴螺钉	2	SM1/4 (40) × 4.5
B23	H7219C8001	针杆	1	
B24	HA700F2100	针夹头螺钉	1	SM11/64 (40) × 7
B25	H7220C8001	机针	1	DY*3 26#
B26	H7222C8001	针杆摆动架	1	
B27	H7223C8001	针杆摆动架轴	1	
B28	H7224C8001	针杆摆动架轴油线	1	
B29	H7225C8001	针杆摆动架压板	1	
B30	H3208G0676	针杆摆动架压板螺钉 (1)	1	SM15/64 (28) × 10.5
B31	HA111G0683	针杆摆动架压板螺钉 (2)	1	SM11/64 (40) × 12
B32	H7226C8001	压板支架	1	
B33	H415060140	压板支架螺钉	1	GB/T70.1 M6 × 14
B34	H7213B8001	上轴 (左) 轴套	1	
B35	H2405D0664	上轴 (左) 轴套紧定螺钉	1	SM15/64 (28) × 14
B36	H7214B8001	上轴轴套油毡	3	
B37	H7212B8001	上轴 (中) 轴套	1	
B38	H2405D0664	上轴 (中) 轴套紧定螺钉	1	SM15/64 (28) × 14
B39	H7211B8001	上轴 (右) 轴套	1	
B40	H2405D0664	上轴 (右) 轴套紧定螺钉	1	SM15/64 (28) × 14

C. 勾线部件



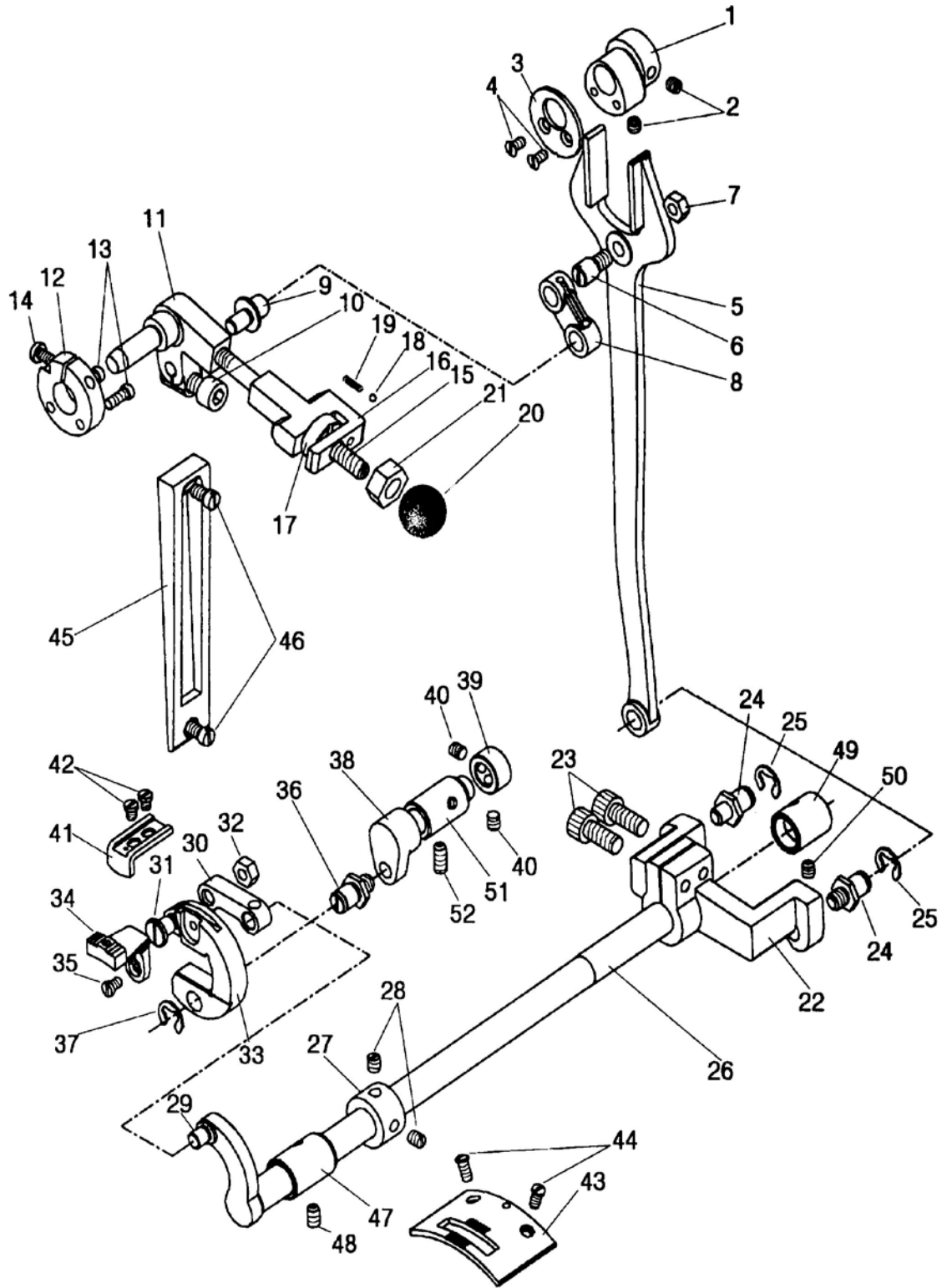
C. 勾线部件

序号	样本编号	名称	数量	备注
C01	H7204D8001	勾线偏心	1	
C02	H7205D8001	勾线偏心紧定螺钉	1	SM15/64 (28) × 12
C03	H7206D8001	勾线偏心销	2	
C04	H415060250	勾线偏心销螺钉	2	GB/T70.1 M6 × 25
C05	H4728H8001	勾线偏心销螺钉垫圈	2	
C06	H7237D8001	滚针轴承	1	K43 × 48 × 17 (NTN)
C07	H7207D8001	勾线偏心盖	1	
C08	H2000B2050	勾线偏心盖螺钉	2	SM11/64 (40) × 9
C09	H7208D8001	大连杆	1	
C10	H7209D8001	大连杆铰链轴	1	
C11	H7210D8001	大连杆铰链轴销	1	
C12	H7211D8001	大连杆铰链轴销螺钉	1	SM3/16 (32) × 18
C13	H7213D8001	摆轴	1	
C14	H7214D8001	摆轴槽夹板(1)	1	
C15	H7215D8001	摆轴槽夹板(2)	1	
C16	H7216D8001	摆轴槽夹板螺钉	2	
C17	H2000M0120	摆轴槽夹板螺钉螺母	2	SM11/64 (40)
C18	H7218D8001	摆轴心轴	1	
C19	H7219D8001	摆轴心轴油线	1	
C20	H7220D8001	摆轴心轴油线铆钉	1	
C21	H7222D8001	下轴曲柄	1	
C22	H415080200	下轴曲柄螺钉	1	GB/T70.1 M8 × 20
C23	H7223D8001	摆轴滑块	1	
C24	H7224D8001	摆轴滑块轴	1	
C25	H2010J0066	摆轴滑块轴螺母	1	SM9/32 (28)
C26	H7226D8001	下轴	1	
C27	HA108G0661	下轴紧圈	1	
C28	H7239D8001	下轴紧圈螺钉	2	SM1/4 (40) × 3.5
C29	H7227D8001	摆梭托	1	
C30	H602040220	摆梭托圆锥销	1	GB/T117 4 × 22
C31	H7228D8001	梭心	1	
C32	H7229D8001	梭床	1	
C33	H7230D8001	梭床圈	1	
C34	H7231D8001	梭床螺钉	2	SM3/16 (28)
C35	H7232D8001	梭床螺钉弹簧	2	
C36	H7233D8001	梭床盖	1	
C37	H7234D8001	梭床盖轴位螺钉	2	SM1/8 (44)
C38	H7235D8001	梭床盖扭簧	2	
C39	H7236D8001	梭床盖扭簧螺钉	2	SM3/32 (56)
C40	H7234B8001	摆轴心轴(左)轴套	1	
C41	HA3411D308	摆轴心轴(左)轴套紧定螺钉	1	SM15/64 (28) × 7
C42	HA100C2020	摆轴心轴(右)紧定螺钉	1	SM15/64 (28) × 10
C43	H7230B8001	下轴轴套(左)	1	

C. 勾线部件

序号	样本编号	名 称	数量	备 注
C44	H2405D0664	下轴轴套(左)紧定螺钉	1	SM15/64(28)×14
C45	H7229B8001	下轴轴套(右)	1	
C46	H2405D0664	下轴轴套(右)紧定螺钉	1	SM15/64(28)×14
C47	H7240D7101	摆梭组件	1	KSP-204N(佐文)

D. 送料、抬牙部件



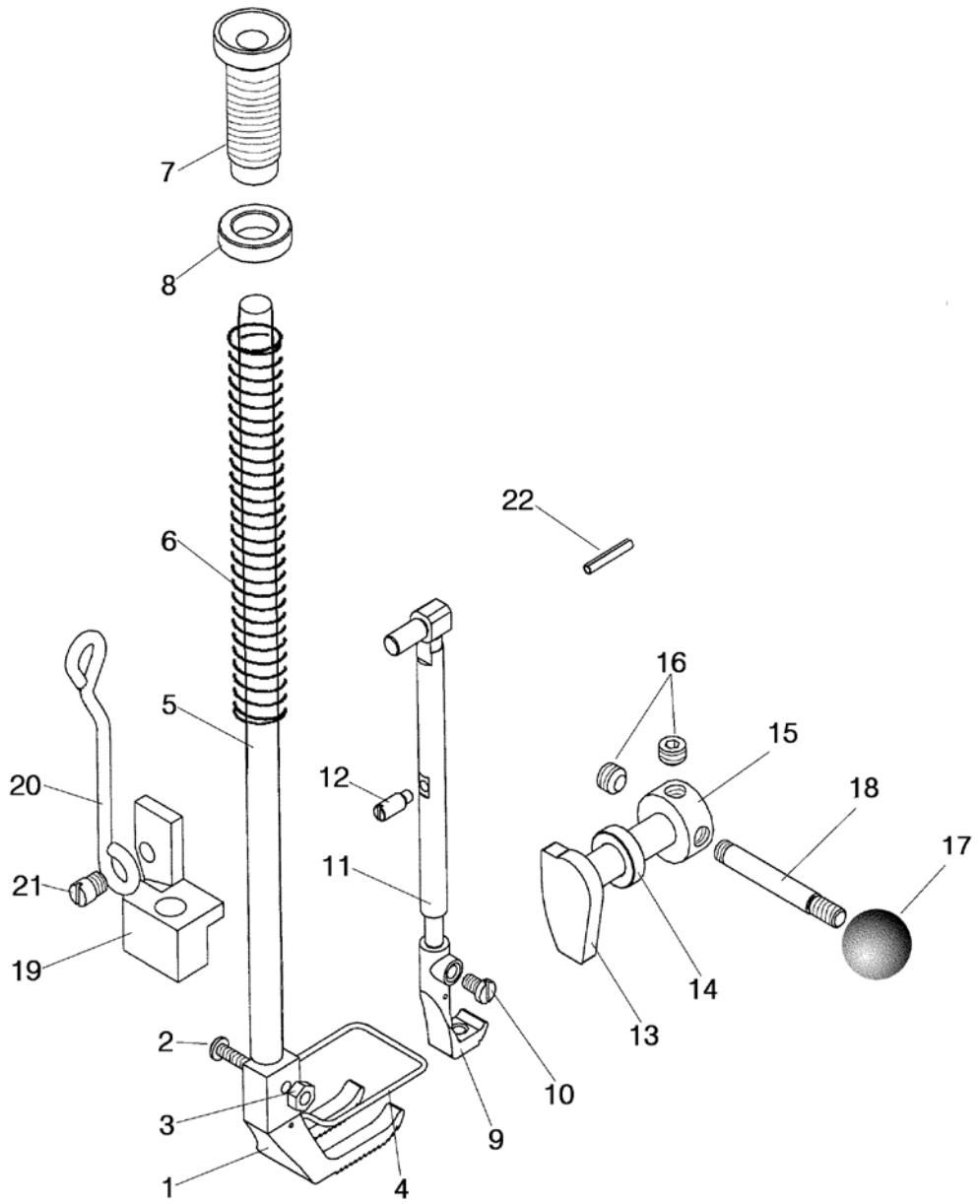
D. 送料、拾牙部件

序号	样本编号	名称	数量	备注
D01	H7205E8001	送布凸轮	1	
D02	H7206E8001	送布凸轮紧定螺钉	2	SM15/64(28)×6
D03	H7207E8001	送布凸轮挡板	1	
D04	H2000B2050	送布凸轮挡板螺钉	2	SM11/64(40)×9
D05	H7208E8001	牙叉	1	
D06	H7209E8001	牙叉铰链轴	1	
D07	H2010J0066	牙叉铰链轴螺母	1	SM9/32(28)
D08	H7210E8001	针距连杆	1	
D09	H7211E8001	针距连杆偏心铰链轴	1	
D10	H415050140	针距连杆偏心铰链轴螺钉	1	GB/T70.1 M5×14
D11	H7212E8001	针距摆杆	1	
D12	H7213E8001	针距摆杆阻尼盘	1	
D13	HA104G0012	针距摆杆阻尼盘紧定螺钉	2	SM3/16(28)×12
D14	H7211D8001	针距摆杆阻尼盘调节螺钉	1	SM3/16(32)×18
D15	H7214E8001	针距摆杆调节螺栓	1	
D16	H7215E8001	针距调节限位块	1	
D17	H7216E8001	针距调节限位块螺母	1	
D18	HE00001032	钢球1/8" (3.175)	1	GB/T308 3.175
D19	H7217E8001	钢球弹簧	1	
D20	HF01080320	针距调节手柄	1	JB/T7271.1 M8×32
D21	H003008080	针距调节手柄螺母	1	GB/T6172.1 M8
D22	H7218E8001	送料曲柄(右)	1	
D23	H415060200	送料曲柄(右)螺钉	2	GB/T70.1 M6×20
D24	H7219E8001	送料曲柄(右)铰链轴	2	
D25	H007013080	送料曲柄开口挡圈	2	GB/T896 8
D26	H7220E8001	送布轴	1	
D27	HA108G0661	送布轴(左)紧圈	1	
D28	H7239D8001	送布轴(左)紧圈紧定螺钉	2	SM1/4(40)×3.5
D29	H7221E8001	送布曲柄(左)铰链轴	1	
D30	H7222E8001	送料连杆	1	
D31	H7223E8001	送料连杆铰链轴	1	
D32	H2013N0067	送料连杆铰链轴螺母	1	SM1/4(24)
D33	H7225E8001	送料牙架	1	
D34	H7226E8001	送料牙	1	
D35	HA700F2100	送料牙螺钉	1	SM11/64(40)×7
D36	H7219E8001	拾牙曲柄轴铰链轴	1	
D37	H007013080	拾牙曲柄轴铰链轴开口挡圈	1	GB/T896 8
D38	H7227E8001	拾牙曲柄轴	1	
D39	H7228E8001	拾牙曲柄轴紧圈	1	
D40	H7239D8001	拾牙曲柄轴紧圈螺钉	2	SM1/4(40)×3.5
D41	H7229E8001	送料牙架挡板	1	
D42	H5711G8001	送料牙架挡板螺钉	2	SM11/64(40)×6
D43	H7230E8001	针板	1	

D. 送料、拾牙部件

序号	样本编号	名称	数量	备注
D44	H7231E8001	针板螺钉	2	SM3/16(28)×9.5
D45	H7232E8001	针距字牌	1	
D46	HA104F0654	针距字牌螺钉	2	SM15/64(28)×9
D47	H7232B8001	送布轴轴套(左)	1	
D48	HA100C2020	送布轴轴套(左)紧定螺钉	1	SM15/64(28)×10
D49	H7231B8001	送布轴轴套(右)	1	
D50	HA3411D308	送布轴轴套(右)紧定螺钉	1	SM15/64(28)×7
D51	H7233B8001	拾牙轴轴套	1	
D52	H2405D0664	拾牙轴轴套紧定螺钉	1	SM15/64(28)×14

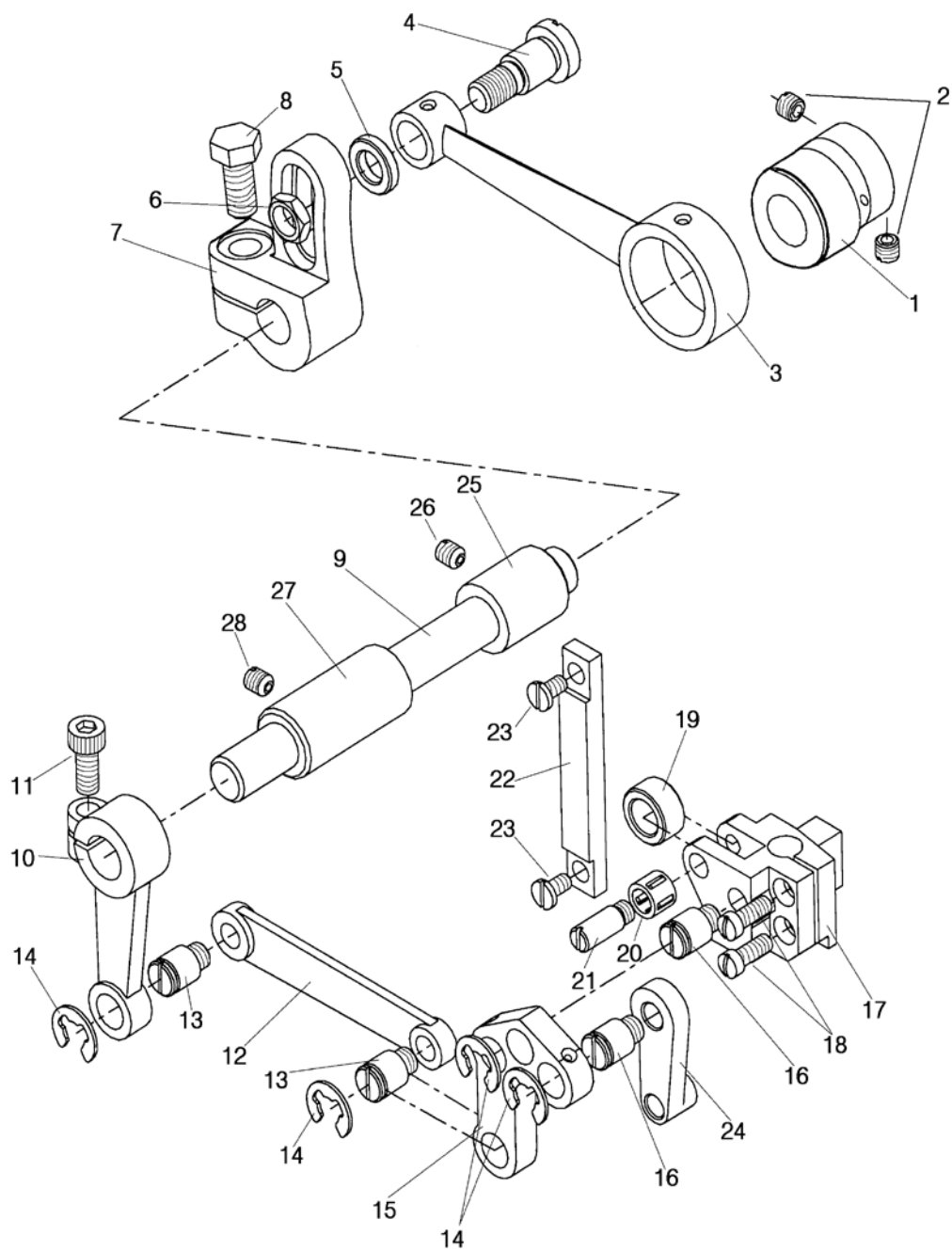
E. 压脚部件



E. 压脚部件

序号	样本编号	名称	数量	备注
E01	H7204F8001	外压脚	1	
E02	H7205F8001	外压脚螺钉	1	SM9/64(40)×14
E03	HA710P0673	外压脚螺钉螺母	1	SM9/64(40)
E04	H7206F8001	外压脚防护罩	1	
E05	H7207F8001	压紧杆	1	
E06	H7208F8001	压紧杆弹簧	1	
E07	H7209F8001	调压螺钉	1	SM5/8(28)
E08	H7210F8001	调压螺母	1	
E09	H7211F8001	内压脚	1	
E10	HA719B0709	内压脚螺钉	1	SM11/64(40)×7
E11	H7212F8001	内压脚压紧杆	1	
E12	H7213F8001	内压脚压紧杆轴位螺钉	1	
E13	H7214F8001	压脚扳手凸轮轴	1	
E14	H7215F8001	压脚扳手凸轮轴垫圈	1	
E15	H7217F8001	压脚扳手紧圈	1	
E16	H7218C8001	压脚扳手紧圈螺钉	2	SM1/4(40)×4.5
E17	HF01080320	压脚扳手手柄球	1	JB/T7271.1 M6×20
E18	H7219F8001	压脚扳手柄	1	
E19	H7220F8001	压脚平夹头	1	
E20	H7221F8001	压脚平夹头吊杆	1	
E21	H7222F8001	压脚平夹头吊杆轴位螺钉(下)	1	SM1/4(40)×40
E22	H609030180	弹性圆柱销	1	GB/T879.1 3×18

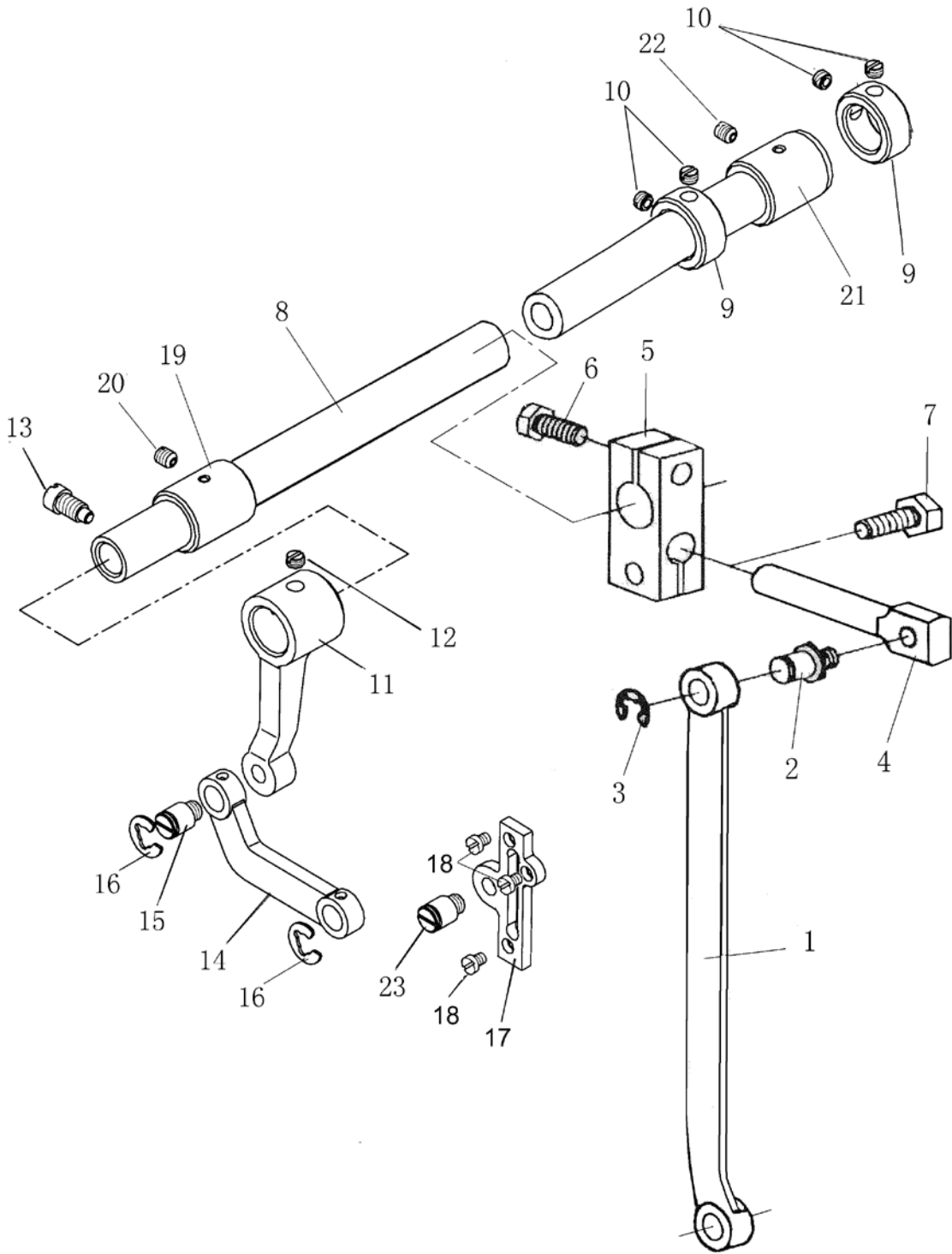
F. 压脚提升部件



F. 压脚提升部件

序号	样本编号	名 称	数量	备 注
F01	H7204G8001	压脚提升偏心	1	
F02	HA307C0066	压脚提升偏心螺钉	2	SM1/4(40)×6
F03	H7205G8001	压脚提升偏心主动连杆	1	
F04	H7206G8001	主动连杆铰链轴	1	
F05	H7207G8001	主动连杆铰链轴垫圈	1	
F06	H7208G8001	主动连杆铰链轴螺母	1	SM11/32(28)
F07	H7209G8001	调整曲柄	1	
F08	H7210G8001	调整曲柄螺钉	1	SM5/16(18)
F09	H7211G8001	压脚提升轴	1	
F10	H7212G8001	压脚提升曲柄	1	
F11	H415060140	压脚提升曲柄螺钉	1	GB/T70.1 M6×14
F12	H7213G8001	压脚提升连杆	1	
F13	H7214G8001	压脚提升连杆铰链轴	2	
F14	H007013080	开口挡圈	4	GB/T896 8
F15	H7215G8001	压脚提升杠杆	1	
F16	H7214G8001	压脚提升杠杆铰链轴	2	
F17	H7216G8001	压脚夹头	1	
F18	HA104G0012	压脚夹头螺钉	2	SM3/16(28)×12
F19	H7217G8001	压脚夹头滚柱	1	
F20	H7221G8001	带保持架滚针轴承	1	ISO K7
F21	H7218G8001	压脚夹头滚柱螺钉	1	SM15/64(28)
F22	H7219G8001	压脚夹头滚柱托板	1	
F23	HA700B2060	压脚夹头滚柱托板螺钉	2	SM3/16(32)×8
F24	H7220G8001	内压脚提升连杆	1	
F25	H7221B8001	压脚提升轴轴套(右)	1	
F26	HA3411D308	压脚提升轴轴套(右)紧定螺钉	1	SM15/64(28)×7
F27	H7222B8001	压脚提升轴轴套(左)	1	
F28	HA3411D308	压脚提升轴轴套(左)紧定螺钉	1	SM15/64(28)×7

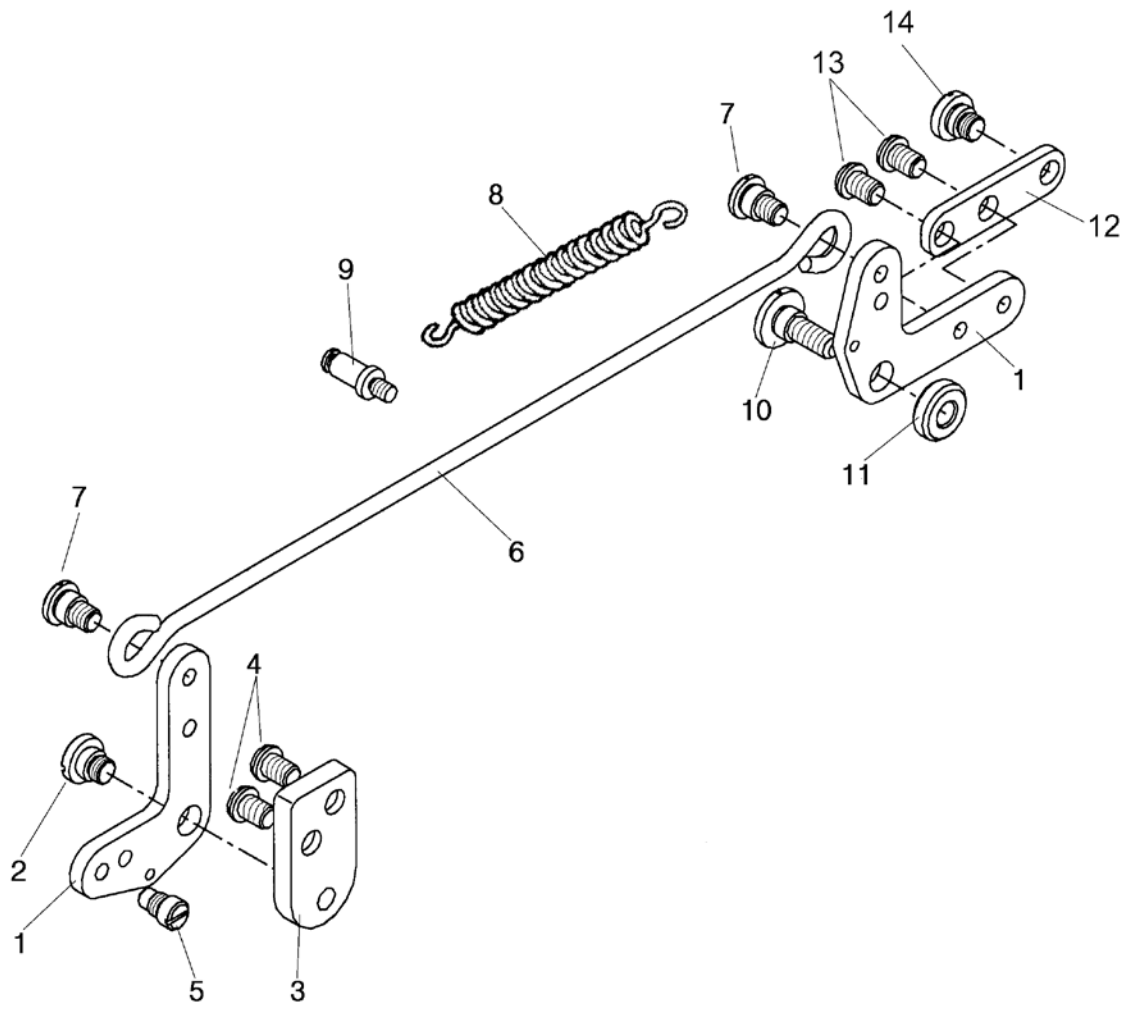
G. 针杆摆动部件



G. 针杆摆动部件

序号	样本编号	名 称	数量	备 注
G01	H7204H8001	针杆摆动大连杆	1	
G02	H7219E8001	连杆铰链轴	1	
G03	H007013080	开口挡圈	1	GB/T896 8
G04	H7206H8001	针杆摆动架调节曲柄	1	
G05	H7207H8001	针杆摆动架调节曲柄座	1	
G06	H7208H8001	针杆摆动架调节曲柄（长）螺钉	1	
G07	H7210G8001	针杆摆动架调节曲柄（短）螺钉	1	
G08	H7209H8001	针杆摆动轴	1	
G09	H7210H8001	针杆摆动轴紧圈	2	
G10	HA105D0662	针杆摆动轴紧圈螺钉	4	SM1/4(40)×4.5
G11	H7211H8001	针杆摆动曲柄	1	
G12	H7218C8001	针杆摆动曲柄紧定螺钉	1	SM1/4(40)×4.5
G13	HA100C2070	针杆摆动曲柄定位螺钉	1	SM9/32(28)×14
G14	H7212H8001	针杆摆动小连杆	1	
G15	H7214G8001	针杆摆动小连杆铰链轴	1	
G16	H007013080	开口挡圈	2	GB/T896 8
G17	H7213H8001	铰链轴支架	1	
G18	H7214H8001	铰链轴支架螺钉	3	SM11/64(40)×4.5
G19	H7224B8001	针杆摆动轴(左)轴套	1	
G20	HA3411D308	针杆摆动轴(左)轴套紧定螺钉	1	SM15/64(28)×7
G21	H7223B8001	针杆摆动轴(右)轴套	1	
G22	HA3411D308	针杆摆动轴(右)轴套紧定螺钉	1	SM15/64(28)×7
G23	H7216H8001	针杆摆动小连杆铰链轴(短)	1	

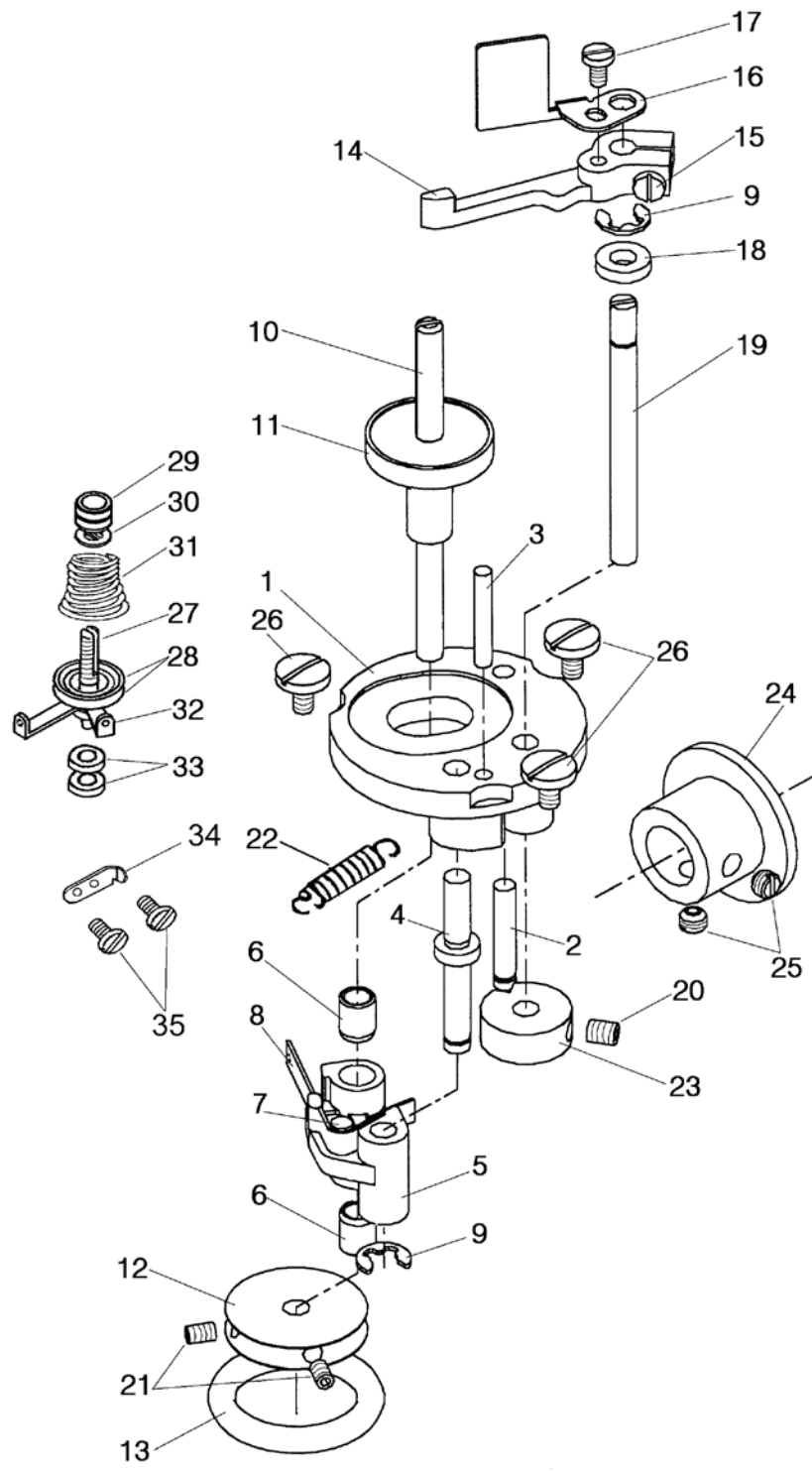
H. 膝控部件



H. 膝控部件

序号	样本编号	名 称	数量	备 注
H01	H7204I8001	膝控杠杆	2	
H02	H7205I8001	膝控(左)杠杆螺钉	1	SM15/64(28)×6
H03	H7206I8001	膝控杠杆座	1	
H04	HA300J2280	膝控杠杆座螺钉	2	SM15/64(28)×6.5
H05	H7207I8001	压脚吊杆轴位螺钉(上)	1	SM15/64(28)×8
H06	H7208I8001	膝控连杆	1	
H07	H7205I8001	膝控连杆轴位螺钉	2	SM15/64(28)×6
H08	H7209I8001	膝控杠杆拉簧	1	
H09	H7210I8001	膝控杠杆拉簧轴位螺钉	1	
H10	H7211I8001	膝控(右)杠杆螺钉	1	SM15/64(28)×13
H11	H7212I8001	膝控(右)杠杆螺钉垫圈	1	
H12	H7214I8001	膝控(右)杠杆连接板	1	
H13	HA300J2280	膝控(右)杠杆连接板螺钉	2	SM15/64(28)×6.5
H14	H7213I8001	膝控(右)杠杆连接板轴位螺钉	1	SM1/4(40)×3.5

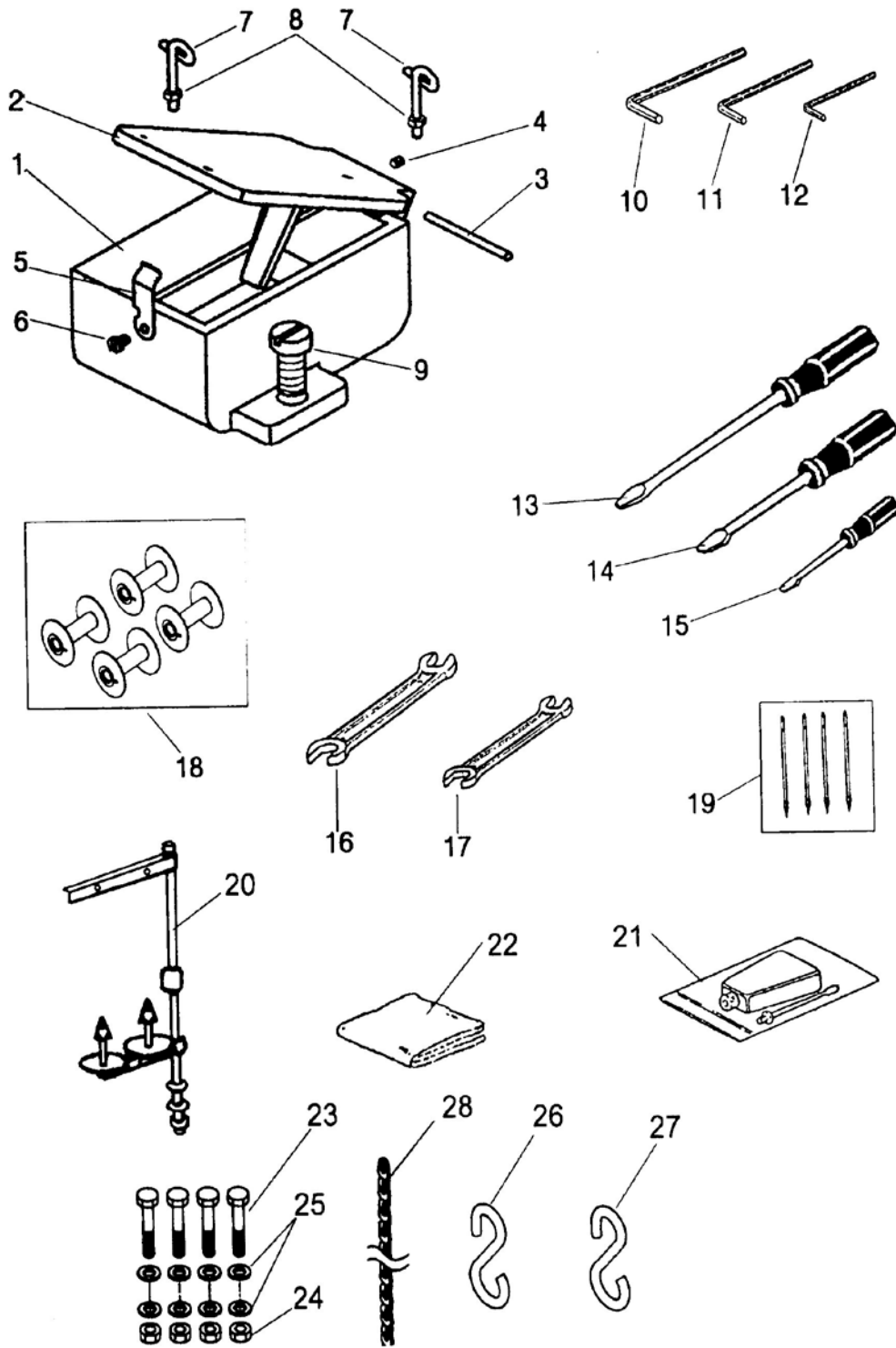
I. 绕线器部件



I. 绕线器部件

序号	样本编号	名 称	数量	备 注
I01	H6706N8001	绕线台	1	
I02	H6707N8001	绕线器弹簧销	1	
I03	H6708N8001	限位销	1	
I04	H7210J8001	绕线曲柄轴	1	
I05	H7213J8001	绕线曲柄	1	
I06	H6713N8001	绕线曲柄轴套	2	
I07	H6714N8001	绕线板簧定位销	1	
I08	H6715N8001	绕线板簧	1	
I09	H007013050	E型挡圈5	2	GB/T896 5
I10	H7205J8001	绕线轴	1	
I11	H6717N8001	梭心座	1	
I12	H7214J8001	摩擦轮	1	
I13	H6658B8001	摩擦橡胶圈	1	
I14	H6720N8001	绕线器扳手	1	
I15	HA100H2150	绕线器扳手螺钉	1	SM9/64(40)×11
I16	H7206J8001	满线板	1	
I17	H3200B2100	满线板固定螺钉	1	
I18	H6722N8001	垫圈	1	
I19	H6723N8001	绕线凸轮轴	1	
I20	H6731N8001	绕线凸轮紧定螺钉	1	M5×6
I21	H431030040	摩擦轮紧定螺钉	2	HRC34-48 表面磷化发黑
I22	H6724N8001	绕线器弹簧	1	
I23	H6725N8001	绕线凸轮	1	
I24	H7005D8001	驱动轮	1	
I25	H4723D8001	驱动轮紧定螺钉	2	SM15/64(28)×4.5
I26	H3107G0662	夹线器固定螺钉	3	SM11/64(40)×8
I27	H7208J8001	夹线调节螺钉	1	
I28	HA310B0705	夹线板	2	
I29	HA115B0702	夹线螺母	1	
I30	HA115B7010	夹线螺母止动板	1	
I31	H3300B2040	夹线弹簧	1	
I32	H6662B8001	过线勾	1	
I33	H003008040	六角薄螺母	2	GB/T6172.1 M4
I34	H6756B8001	剪切板	1	
I35	HA500C2070	剪切板螺钉	2	SM9/64(40)×5

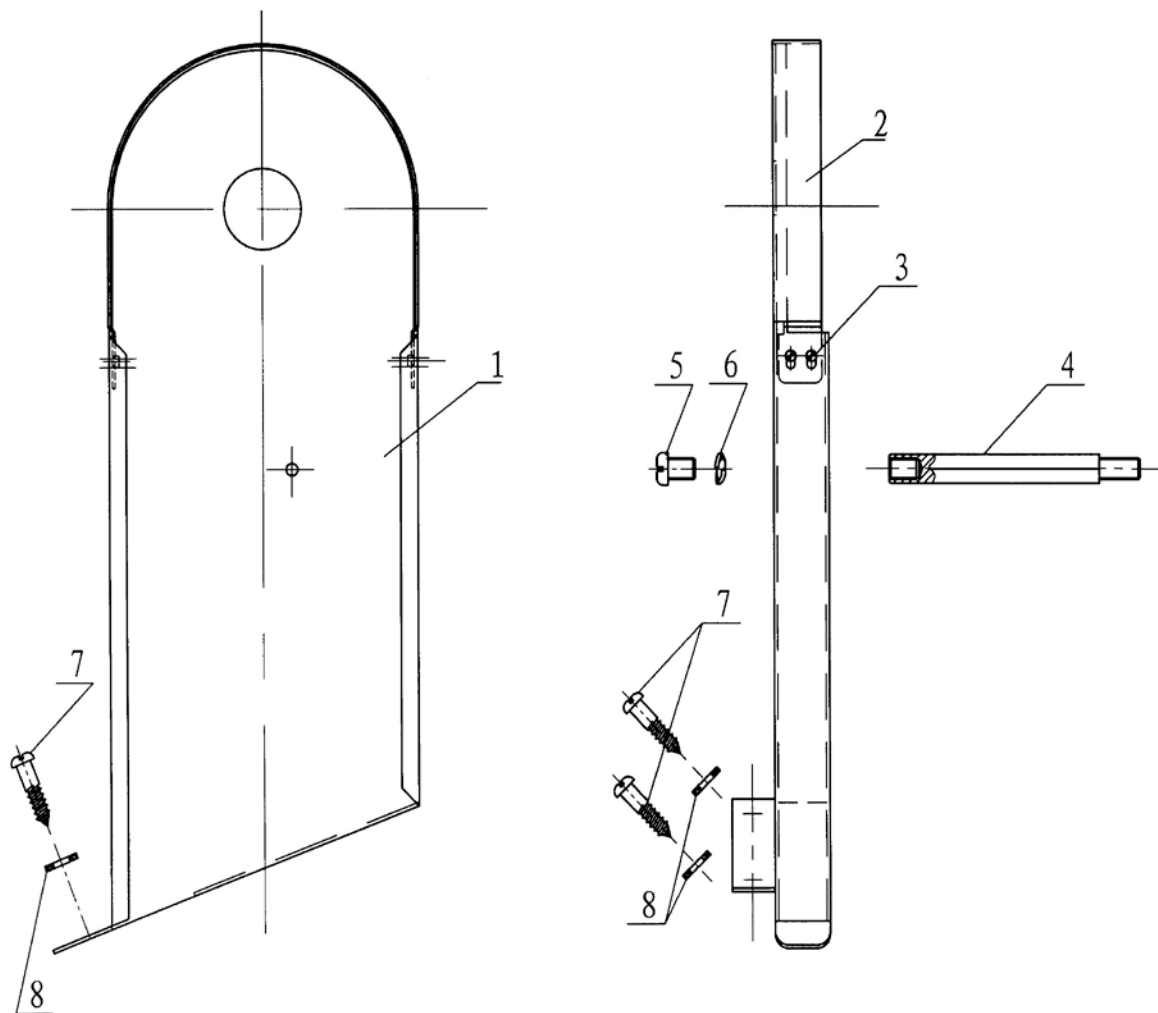
J. 附件



J. 附件

序号	样本编号	名 称	数量	备 注
J01	H7207K8001	硅油盒	1	
J02	H7208K8001	硅油盒盖	1	
J03	H605030400	硅油盒销	1	GB/T119.2 3×40
J04	H34411C410	硅油盒销紧定螺钉	1	SM9/64(40)×4
J05	H7209K8001	硅油盒弹簧片	1	
J06	H3215K0693	硅油盒弹簧片紧定螺钉	1	SM9/64(40)×5
J07	H7210K8001	硅油盒线勾	2	
J08	H7211K8001	硅油盒线勾螺母	2	SM3/32(56)
J09	HA800F2020	硅油盒固定螺钉	1	SM15/64(28)×13.5
J10	HB00001050	内六角扳手5mm	1	GB/T5356 5
J11	HG00001040	内六角扳手4mm	1	GB/T5356 4
J12	HB00001030	内六角扳手3mm	1	GB/T5356 3
J13	HA300J2070	起子(大)	1	
J14	HA300J2200	起子(中)	1	
J15	HA300J2210	起子(小)	1	
J16	HJ02090110	9×11双头扳手	1	GB/T4388 9×11
J17	HJ02100130	10×13双头扳手	1	GB/T4388 10×13
J18	H7228D8001	梭心	4	
J19	H7220C8001	机针	4	DY*3 26#
J20	HA200J2030	双线线架组件	1	
J21	H200400069	小油壶	1	聚丙烯
J22	H7212K8001	机罩	1	聚氯乙烯
J23	H103100700	机座固定螺栓(外六角)	4	GB/T5782 M10×70
J24	H003002100	机座固定螺栓螺母(外六角)	4	GB/T6170 M10
J25	H005001100	垫圈	8	GB/T97.1 10
J26	HPG100E202	挂勾	1	
J27	H7235K8001	挂勾	1	
J28		瓜子链条	1	1100mm

K. 皮帶罩大組件



K. 皮带罩大组件

序号	样本编号	名 称	数量	备 注
K01	H7226K8001	皮带罩	1	
K02	H7227K8001	皮带罩上盖	1	
K03	H200000360	皮带罩上盖固定螺钉	4	SM11/64(40)×7
K04	H7236K8001	皮带罩撑杆	1	
K05	HA300J2280	皮带罩撑杆螺钉	1	
K06	H005009060	轻型弹簧垫圈	1	GB/T 859 6
K07	H801045200	开槽圆头木螺钉	3	GB/T 99 4.5×20
K08	HA300J2230	木螺钉垫圈	3	

上海标准海菱缝制机械有限公司
SHANGHAI BIAOZHUN HAILING SEWING MACHINERY CO., LTD.

地址: 上海市松江区书林路850号

ADD: 850, Shulin Road, Songjiang District Shanghai, P.R.China

邮编: 201612

Zip Code: 201612

内销业务: 电话: 86-21-64061284 传真: 86-21-64462799

零件服务: 电话: 86-21-64851424 传真: 86-21-64069792

Overseas Business: TEL: 86-21-64853303 FAX: 86-21-64854304

**ADD:RM105,Bld.5 Yuan Zhong Industry Park, No.2007 Hongmei Road,
Shanghai, P.R.China 201103**

E-mail:sales@highlead.com.cn <http://www.highlead.com.cn>

制造商保留因技术改进而更改内容的权利, 恕不另行通知

2016年7月印制