



海菱
® **HIGHLEAD**

GC188-MC/GC188-MC-D

自动剪线/高速侧切刀平缝机

使用说明书
零件样本

上海标准海菱缝制机械有限公司
SHANGHAI BIAOZHUN HAILING SEWING MACHINERY CO., LTD.

— 目 录 —

1、操作前注意事项	1
2、主要技术规格	1
3、安装皮带	1
4、调节针杆停针位置	2
5、润滑	2
6、油润滑情况	2
7、旋梭润滑的调整	2
8、油泵的调整	3
9、定期清洁机器	3
10、安装皮带罩	3
11、绕底线	3
12、安装机针	3
13、穿面线	4
14、调节针距和倒缝	4
15、调整线张力	4
16、面线张力	5
17、底线张力	5
18、调整送布牙倾角	5
19、剪线装置的调整	5
20、针板组件的安装	6
21、切刀的安装与操作	6
22、排屑孔盖板的使用	7
23、其它零件的更换	7

1、操作前注意事项

1)、安全注意事项:

- 1) 当电源开关开后,手指离开机针以及主动轮区域。
- 2) 当机器停止使用或操作者离开座位时,请将电源关闭。
- 3) 当倾斜机头,装拆皮带以及调整或移动机器时,请将电源关闭。
- 4) 在缝纫机运转时,避免将手指、头发、杆状物等靠近主动轮及皮带或马达,否则将会受伤。
- 5) 机器开动状态下,请勿将手指插入挑线杆防护罩,勿将手指置于机针或主动轮处。
- 6) 如果装设了皮带罩及护手罩或护眼罩,在没有这些安全设施前请勿操作机器。

2)、操作须知:

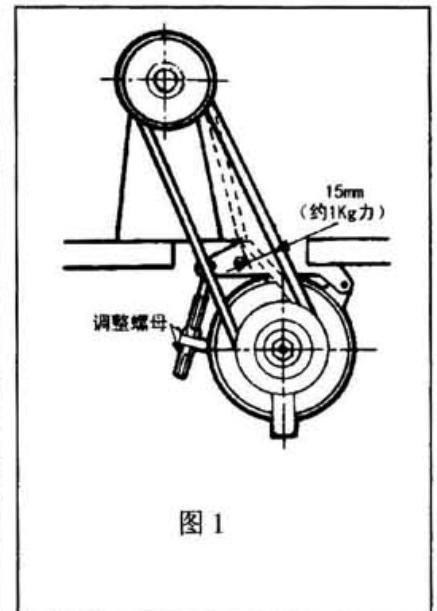
- 1) 如果油槽内没有加满油,请勿操作机器。
- 2) 如果机器是滴油润滑,在润滑前不要操作机器。
- 3) 当一台缝纫机首次运转时,请验证主动轮的旋向。(从主动轮方向看过去,主动轮旋向为逆时针方向。)
- 4) 请核对电压(单相或三相与铭牌上的数据是否相符)。

3)、操作条件:

- 1) 避免在非正常高温(35℃或更高)或低温(5℃或更低)状态下使用机器,否则机器将出现故障。
- 2) 避免在灰尘环境下使用机器。

2、主要技术规格:

规格 \ 型号		GC188-MC-D	GC188-MC
缝料		薄料至中厚料	
最高转速 (rpm)		4500	
最大针距 (mm)		5	
针杆行程 (mm)		31.8	
机针		DP×1 9#-14#	
压脚提升高度	手控(mm)	4	
	膝控(mm)	10	
润滑系统		自动	
剪线装置		○	无
倒缝装置		○	无
旋梭		自动润滑剪线旋梭	自动润滑旋梭
润滑方式		自动润滑	
电机		专用电子调速电机	370瓦专用电机



3、安装皮带 (图 1):

- 1) 使用缝纫机用 V 型带。

- 2) 调整皮带张力, 通过旋转张力调节螺母来改变电机高度, 在皮带表面中心位置用手压下, 皮带向内陷进 15mm 时即可。如张力过小, 在中低速时速度会不稳定, 或机针不能停在适当位置。如张力过大, 电机轴承很快会损坏。

4、调节针杆停针位置 (图 2, 图 3, 图 4):

1) 上针位 (“up”) 的调整

当脚跟踩下踏板剪线后, 机器应停在上针位 (“up”)。如果标记偏差大于 3mm, 作如下调整:

- (1) 切断电源。
- (2) 手抓住主动轮, 将检测器调整板插入标记为 A 的两孔并用手紧压住, 然后旋转主动轮, 使主动轮上的第一标记点与机壳上标记点对齐。

2) 下针位 (“Down”) 的调整

当踏板回到中间位置时, 机器应停在下针位 (“Down”)。如果标记偏差超过 3mm, 作如下调整:

- (1) 切断电源。
- (2) 手抓住主动轮, 将检测器调整板插入标记为 B 的两孔, 然后旋转主动轮, 使主动轮上的第三标记点与机壳上标记点对齐。
- (3) 确认停针位置后, 接上电线插头。

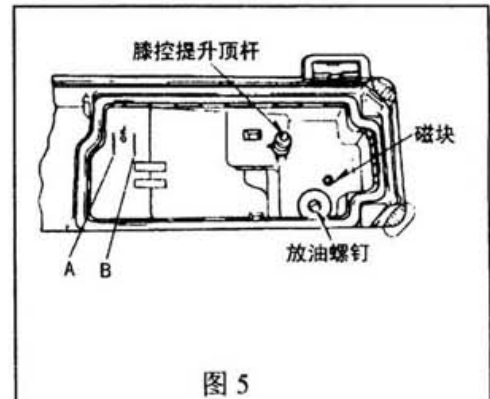
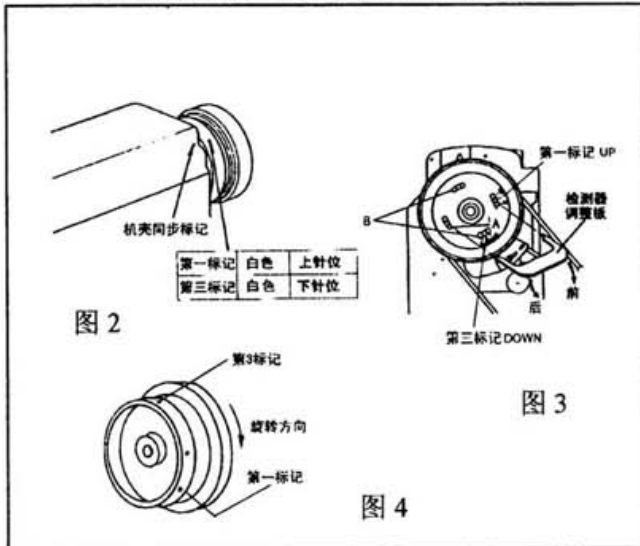


图 5

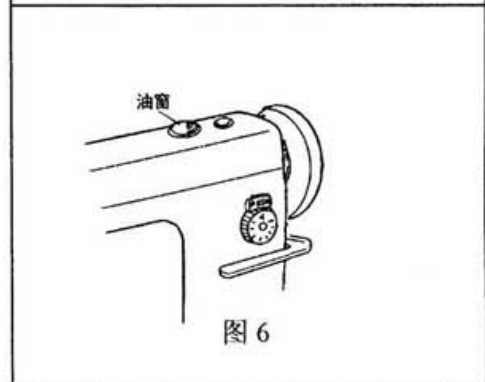


图 6

5、润滑 (图 5):

将油注入油盘 A 位置。
 在操作过程中, 经常检查油的水平面高度, 如油位低于 B 位置, 加油至 A 位。

6、油润滑情况 (图 6):

操作机器时, 可以通过油窗检查油润滑情况。

7、旋梭润滑的调整 (图 7):

可以通过旋转螺钉 A 来调整旋梭的润滑情况。

- 当螺钉旋紧时, 油量最大。

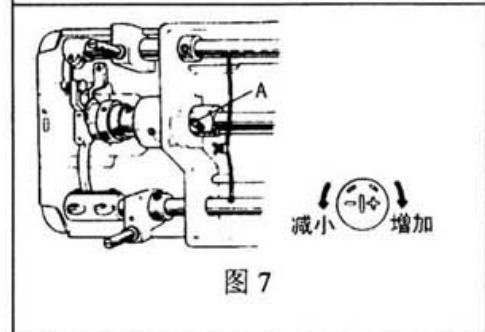


图 7

- 当螺钉旋松时，油量最小。

注意：调整该螺钉后，机器应至少运转 30 秒钟，然后检查油是否渗入旋梭。

8、油泵的调整（图 8）：

标准的调整方法如下：
油量调节板应充分盖住通油孔，
如想减少供油量，就将通油孔适当地打开。

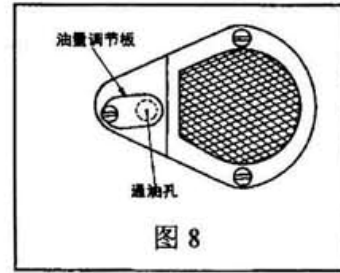


图 8

9、定期清洁机器(图 9，图 10，图 11)：

定期清扫送布牙、旋梭和油泵。

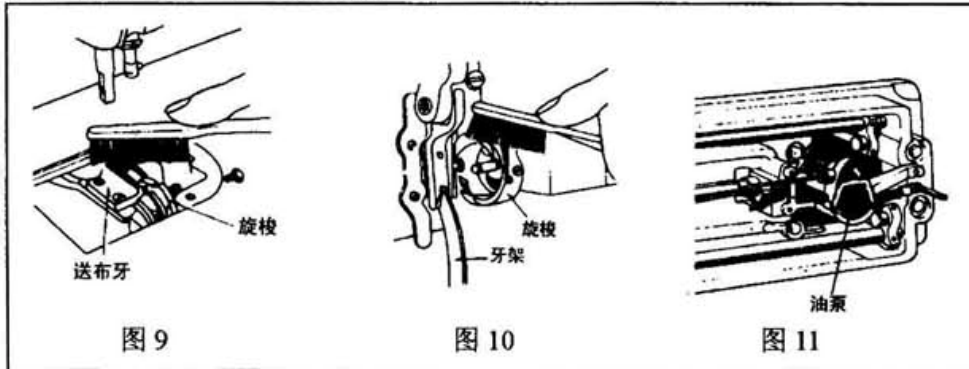


图 9

图 10

图 11

(电机维护) 每 1-2 个月将罩上的灰尘除掉。(电机罩长时间带灰尘或其它杂物作业会引起过热)

(控制箱) 将灰尘从插头上清除。(如果插头上积满灰尘，可能会引起机器误操作。)

10、安装皮带罩：

为安全起见，缝纫机及电机均需安装皮带罩。

11、绕底线（图 12）：

绕线张力：绕尼龙或涤纶线时，绕线张力需小一些。

单边绕线：过线架往绕线最少的方向移动。

绕线量：当梭芯绕线过量时，旋松调整螺钉。当梭芯绕线不足时，旋紧调整螺钉。

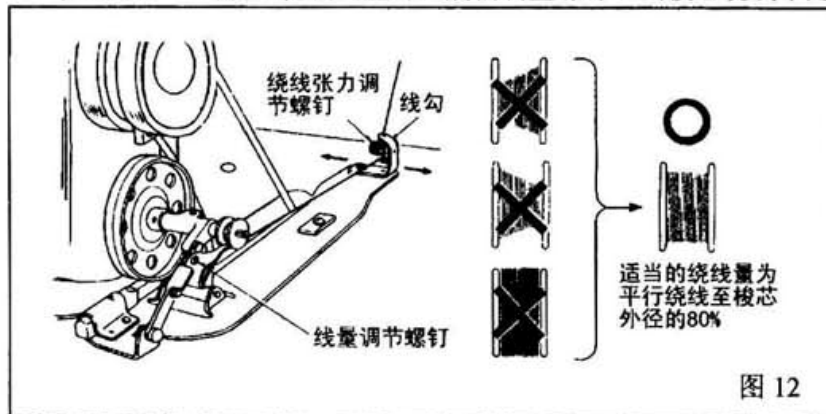
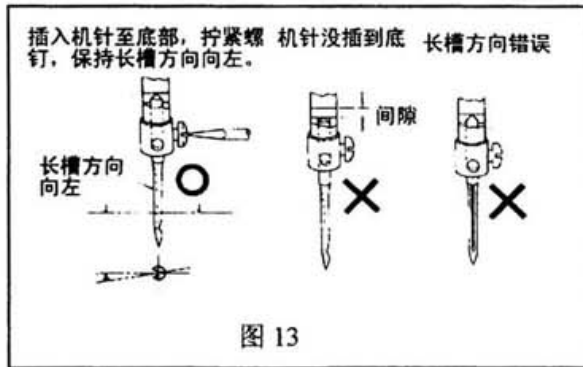


图 12

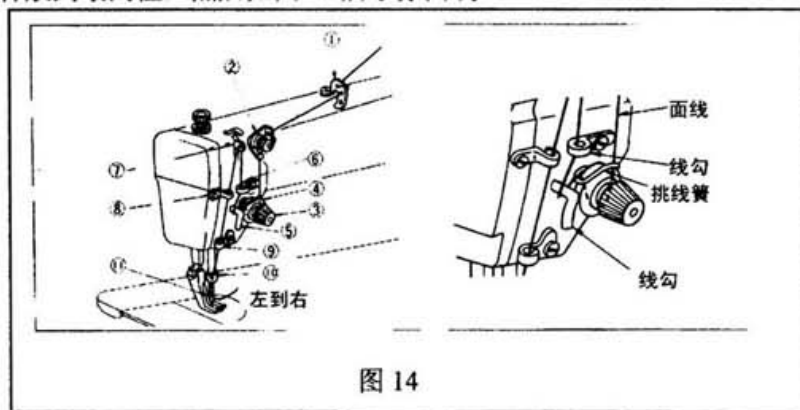
12、安装机针（图 13）：

注意：安装机针之前，务必关闭电源。

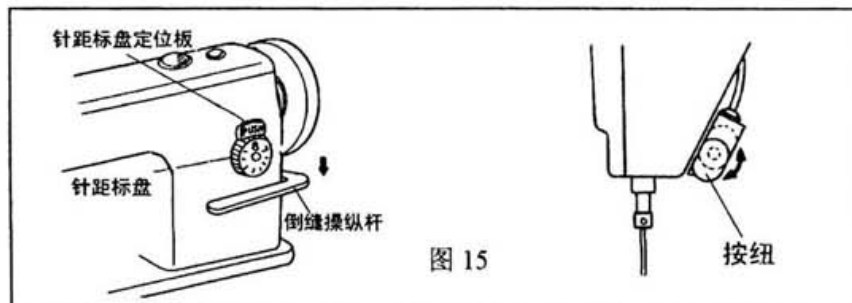


13、穿面线（图 14）：

将挑线杆放到最高位，然后如图 14 所示穿面线。

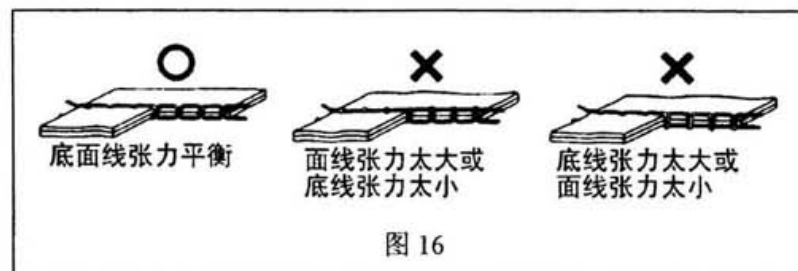


14、调节针距和倒缝（图 15）：



- 1) 若调节针距，则在压下“push”时，旋转针距标盘。
- 2) 压下倒缝操纵杆可进行倒缝。
- 3) 按下倒缝按钮后可实现倒缝。
- 4) 通常如图所示沿机壳侧面安装倒缝按钮，如需倒缝则按下按钮。

15、调整线张力（图 16）：



16、面线张力（图 17）：

- 1) 根据底线张力可以调整面线张力。
- 2) 面线张力的调整通过旋转夹线螺母来实现。

对于用特殊线缝制的特殊缝料，可通过调整挑线簧来获得需要的张力。

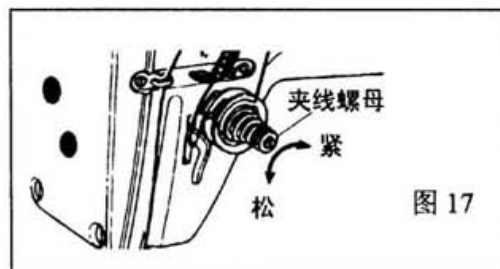


图 17

17、底线张力（图 18）：

底线张力可通过旋转螺钉 A 来调节。

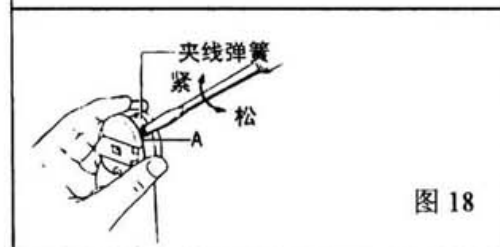


图 18

18、调整送布牙倾角（图 19）：

送布牙的标准位置应为水平。如果需要，可以根据缝料按照以下方法调整送布牙倾角：

- 1) 旋松螺钉 A
- 2) 用螺钉起子左右旋转牙架曲柄偏心轴
- 3) 调整结束，旋紧螺钉

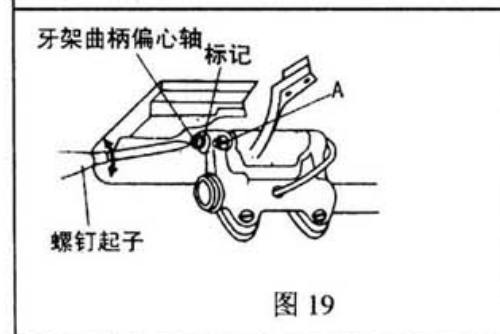


图 19

牙架曲柄偏心轴上的标记位置	送布牙
⊙ - 水平	标准
⊕	前端上升
⊖	前端下降

19、剪线装置的调整：

- 1) 剪线装置如图 20 所示。

剪线电磁铁的行程：

- a. 标准的行程为 6.0m。
- b. 通过调节螺母 A 来调整行程。

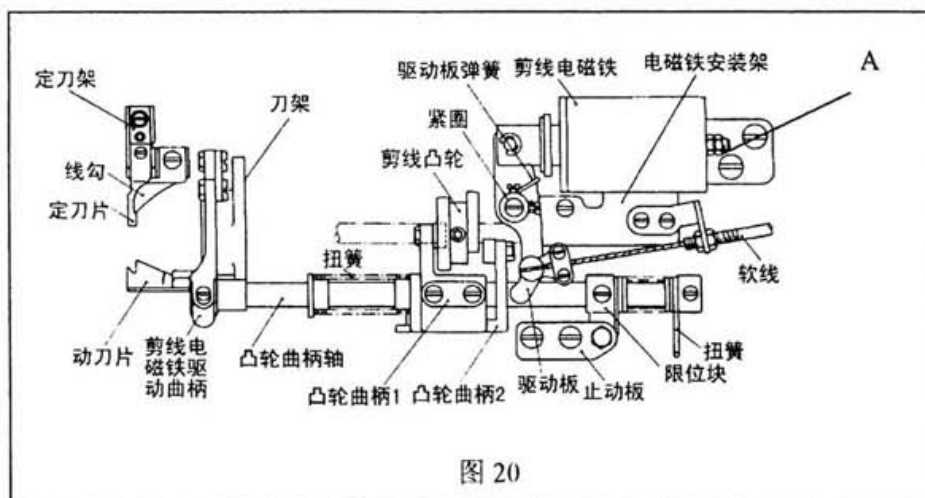


图 20

2) 刀片的调整 (图 21):

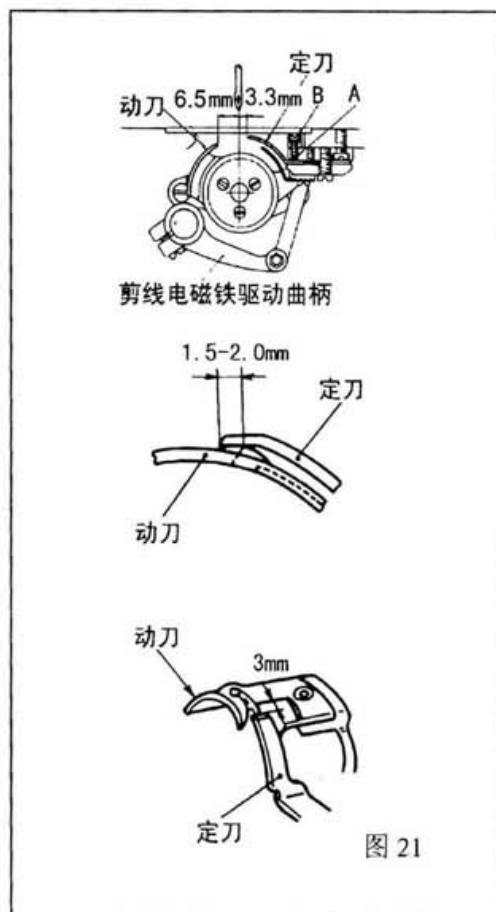
(1) 动刀片与定刀片的关系: 如图 21 所示, 动刀片与机针中心的距离为 6.5mm, 定刀片与机针中心的距离为 3.3mm。

(2) 刀片的调整:

开动电磁铁, 启动机器。这样, 剪线凸轮会使动刀片(右)旋转。当动刀片(左)移动到其最远位置时, 与定刀片的间隙为 1.5-2.0mm。

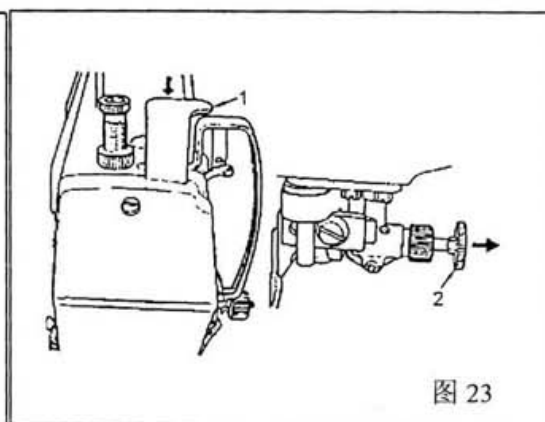
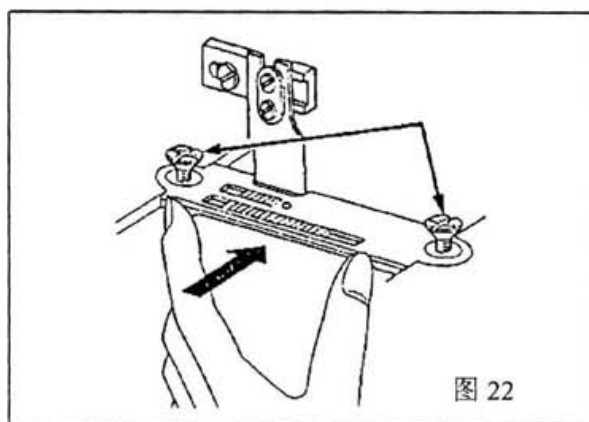
(3) 剪线电磁铁的调整:

- a. 如果剪线情况不良, 尤其当线比较粗时, 只需增加剪线压力即可。
- b. 剪线压力可如下所述进行调整: 松开螺母 B, 通过调节螺钉 A 来调节螺母 B。



20、针板组件的安装(图 22)

安装针板组件时, 一定要把切刀移动到最下端, 让针板组件轻轻地顶到切刀, 然后交替的拧紧两个固定螺钉。



21、切刀的安装与操作(图 23、24)

切刀的操作

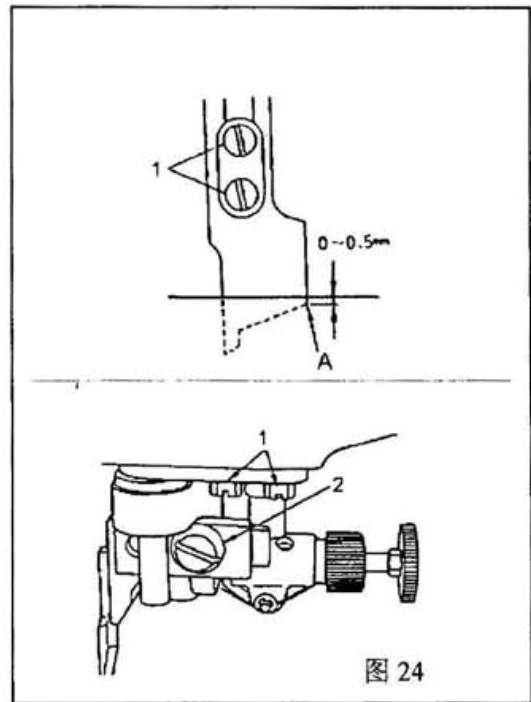
- ①. 让切刀动作时, 请按压控刀杆 1, 使切刀下降, 缝纫机同时驱动。
- ②. 让切刀停止动作, 转换为普通缝纫机时, 沿箭头方向拉出旋钮 2。

切刀的安装

- ①. 如图所示安装切刀, 切刀下降到最下点时, 上下移动切刀, 让切刀的 A 部比针板的上平面低 0-0.5 毫米。

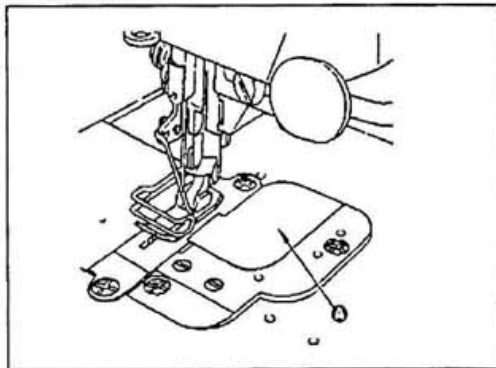
切断宽度的变更

- ①. 切断宽度通过更换针板组件来决定。更换时，请拧松导向架导轨固定螺钉 1，平行地拉出切刀，以保持良好的切断质量。
- ②. 因变更了针板组件的尺寸，而需要变更切刀位置时，请拧松螺钉 2，让切刀刃接触到针板组件的刀刃，然后固定螺钉 2。
- ③. 标准规格安装的是 3.2 毫米的针板组件。



22、排屑孔盖板的使用

- 1) 不使用布切刀时，请先将排屑导板拆下，然后把附属的排屑孔盖板盖到排屑斗板上，请从 A 部上方按下。
- 2) 排屑孔盖板牢固的盖好后，就可作为普通机器使用。

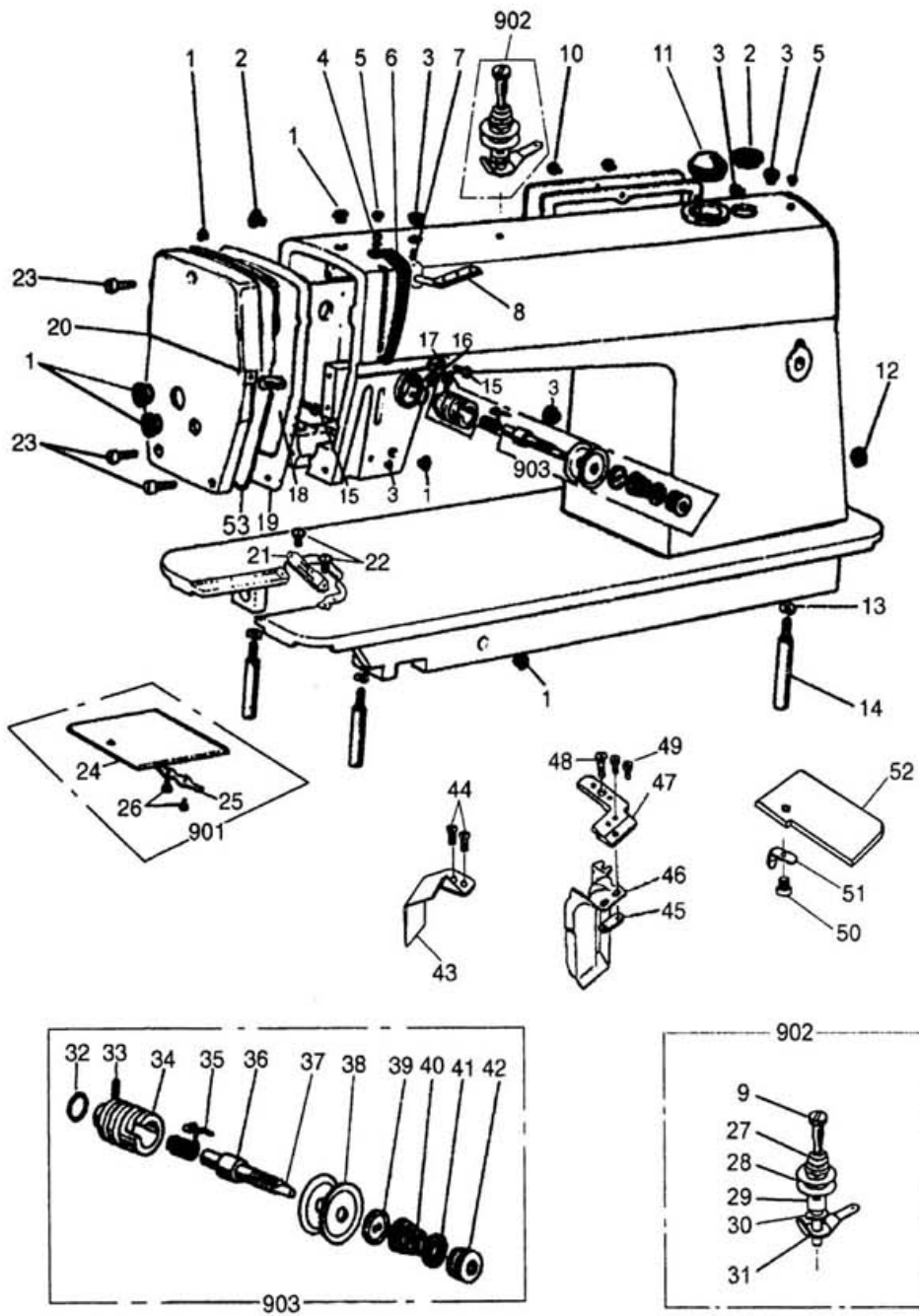


23、其它零件的更换

本机配备的标准裁断宽度是 1/8" (3.2mm)。根据用户需求，我们还另外配备了其它的规格，如需更换，请参阅相关零件更换一览表。

名称 裁宽 图号	针板组件	送布牙	压脚	排屑斗	布屑导板	排屑孔盖板	
3/32" (2.4)	MC	H5732B7101	H5707B8001	H5705G7101	H5722B8001	H5719B7101	H5719I7101
	MC-D				H7510B8001		
1/8" (3.2)	MC	H5716B7101	H5705B8001	H5705G7101	H5722B8001	H5719B7101	H5719I7101
	MC-D				H7510B8001		
5/32" (4.0)	MC	H5733B7101	H5705B8001	H5705G7101	H5722B8001	H5719B7101	H5719I7101
	MC-D				H7510B8001		
3/16" (4.8)	MC	H5724B7101	H5705B8001	H5705G7101	H5722B8001	H5726B7101	H5719I7101
	MC-D				H7510B8001		
1/4" (6.4)	MC	H5725B7101	H5706B8001	HA316H0070	H5728B8001	H5726B7101	H5719I7101
	MC-D				H7511B8001		
3/8" (9.5)	MC	H5734B7101	H5708B8001	HA316H0070	H5737B8001	H5726B7101	H5722I7101
	MC D				H7512B8001		

A. 机壳部件



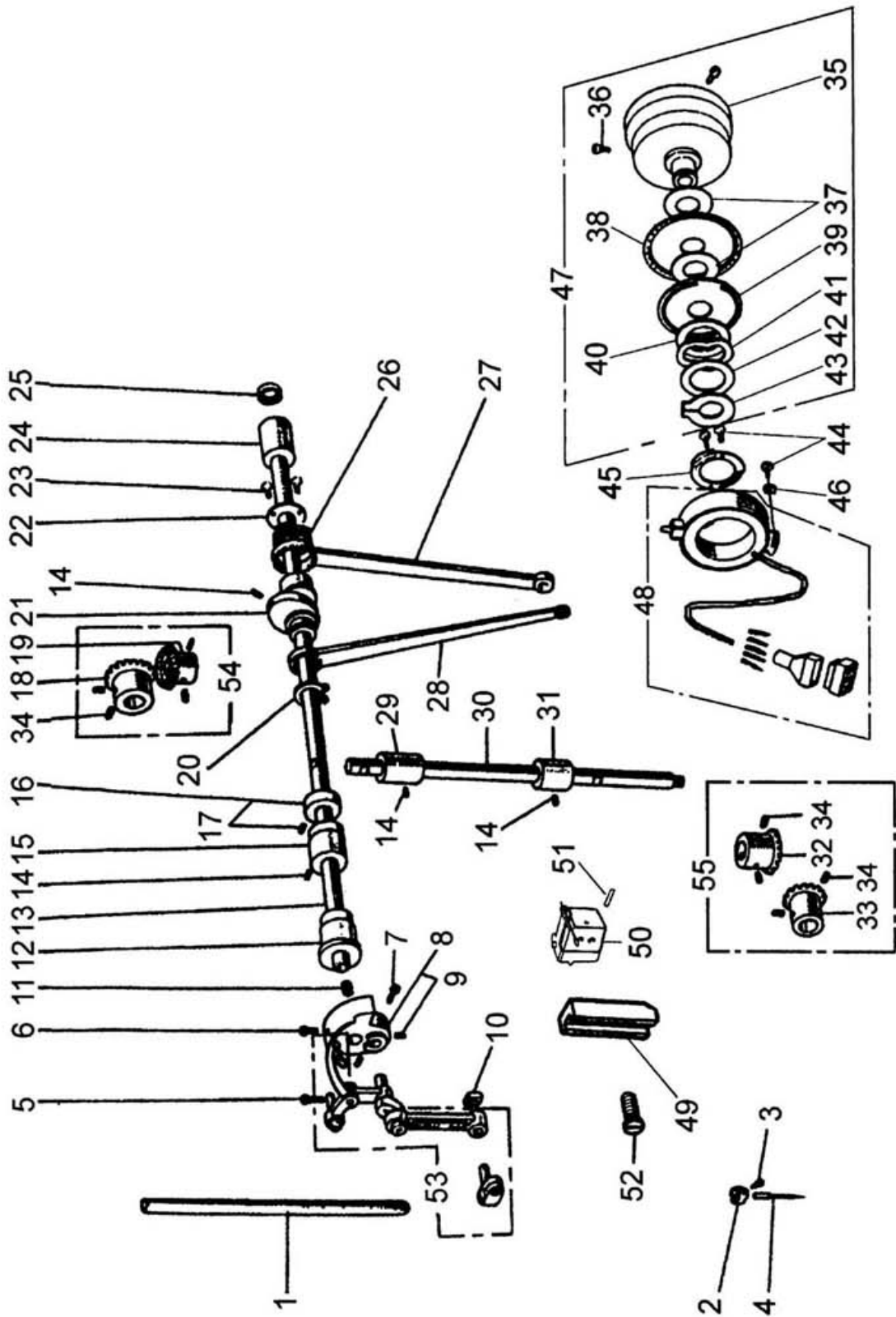
A. 机壳部件

序号	样本编号	名称	GC188-MC	GC188-MC-D	备注
A01	HA307B0674	橡皮塞	6	6	
A02	HA307B0673	回油观察孔橡皮塞	2	2	
A03	HA300B2090	橡皮塞	5	5	
A04	HA300C2030	防护罩螺钉	1	1	SM11/64(40)×8
A05	HA300B2110	橡皮塞	2	2	
A06	HA300C2020	挑线杆防护罩	1	1	
A07	HA100B2110	小夹线螺钉紧固螺钉	1	1	SM11/64(40)×5.5
A08	HA100B2100	三孔线勾	1	1	
A09	HA112B0691	小夹线螺钉	1	1	
A10	HA300B2170	后盖板螺钉组件	6	6	SM11/64(40)×9
A11	H1210B0067	油窗组件	1	1	
A12	HA300B2100	橡皮塞	1	1	
A13	H005008060	弹簧垫圈	3	3	GB/T93 6
A14	HA100B2220	底板撑杆	3	3	
A15	HA106B0676	线勾螺钉	2	2	SM9/64(40)×6
A16	HA300B2080	夹线调节座固定螺钉	1	1	SM15/64(28)×6.8
A17	HA100B2140	线勾	1	1	
A18	HA106B0675	面板线勾	1	1	
A19	H5729B8001	面板橡胶垫	1	1	
A20	H5713B8001	面板	1	1	
A21	H5716B7101	针板	1	1	
A22	HA300B2190	针板螺钉	2	2	SM11/64(40)×4.5
A23	HA300B2160	面板螺钉	3	3	SM11/64(40)×10
A24	HA124B0711	推板	1	1	
A25	HA324B0711	推板簧	1	1	
A26	HA124B0713	推板簧螺钉	2	2	SM3/32(56)×2.2
A27	HA112B0692	小夹线弹簧	1	1	
A28	HA112B0693	小夹线板	2	2	
A29	HA112B0694	小夹线过线板垫块	1	1	
A30	H007013030	开口挡圈	1	1	
A31	HA112B0695	小夹线过线板	1	1	
A32	HA115B7011	O型圈	1	1	
A33	HA115B0708	夹线调节座螺钉	1	1	SM9/64(40)×6
A34	HA310B0703	夹线调节座	1	1	
A35	HA115B0706	挑线簧	1	1	
A36	HA115B0701	夹线螺钉	1	1	
A37	HA115B0709	松线钉	1	1	
A38	HA310B0705	夹线板	2	2	
A39	HA310B0702	松线板	1	1	
A40	HA115B0703	夹线弹簧	1	1	
A41	HA115B7010	夹线螺母止动板	1	1	
A42	HA310B0701	夹线螺母小组件	1	1	
A43	H5726B8001	布屑导板	1	1	

A. 机壳部件

序号	样本编号	名 称	GC188-MC	GC188-MC-D	备 注
A44	H5727B8001	布屑导板螺钉	2	2	SM1/8(44)×3.4
A45	H5720B8001	夹板	1	1	
A46	H5722B8001	排屑斗	1		
A46	H7510B8001	排屑斗		1	
A47	H5723B8001	排屑斗板	1	1	
A48	H5727B8001	排屑斗螺钉	2	2	SM1/8(44)×3.4
A49	HA300B2190	排屑斗板螺钉	2	2	
A50	H5720I8001	排屑孔盖板	1	1	
A51	H5721I8001	排屑孔盖板弹簧	1	1	
A52	H5727B8001	排屑孔盖板螺钉	2	2	SM1/8(44)×3.4
A53	H5714B8001	面板垫片	1	1	
A901	HA324B0071	推板组件	1	1	
A902	HA112B0069	小夹线组件	1	1	
A903	HA310B0070	夹线组件	1	1	

B. 上轴、挑线部件



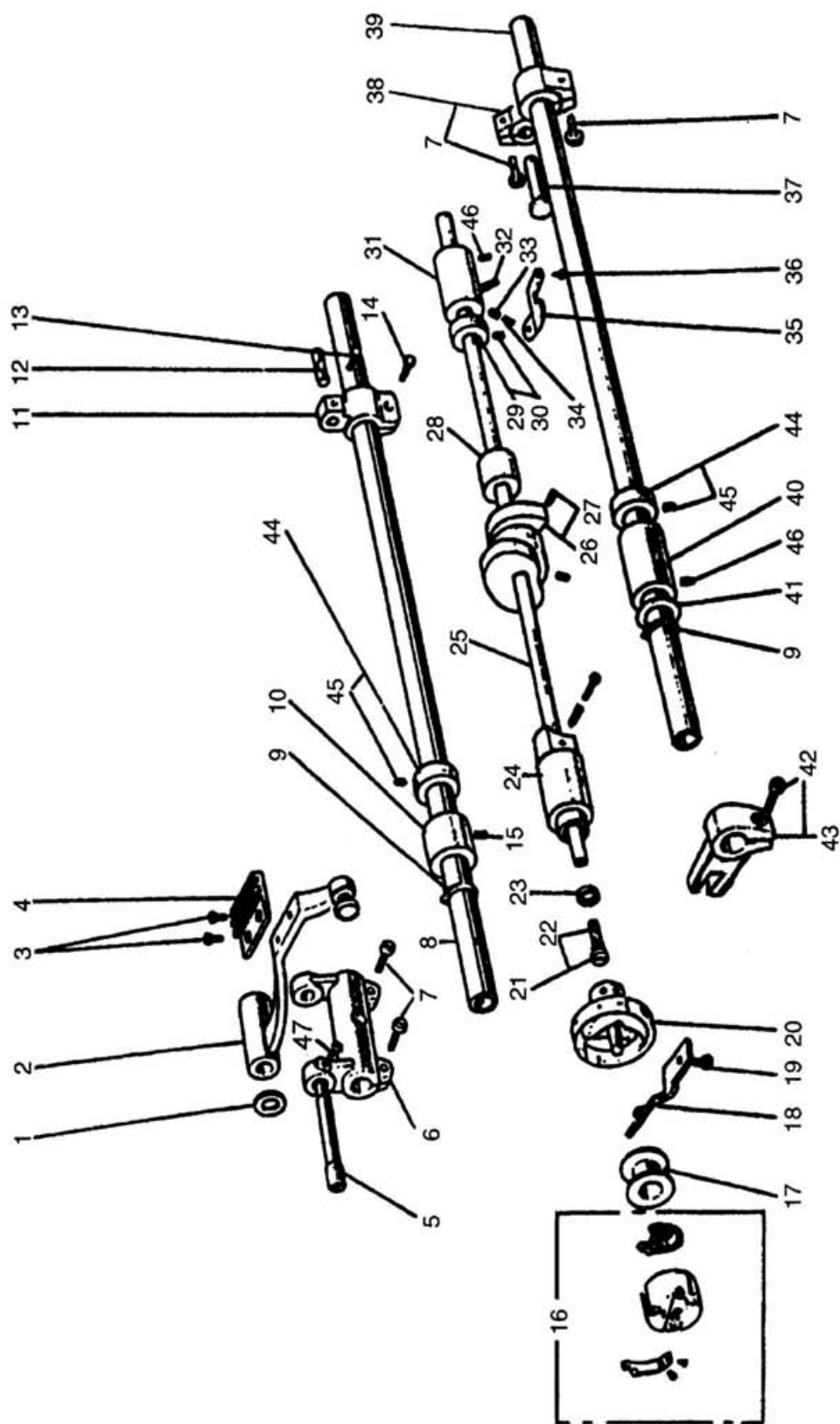
B. 上轴、挑线部件

序号	样本编号	名称	GC188-MC	GC188-MC-D	备注
B01	H5709C8001	针杆组件	1	1	
B02	H5710C8001	针杆过线环	1	1	
B03	HA100C2170	夹针螺钉	1	1	SM1/8(44)×4.5
B04	HA100C2160	机针	1	1	
B05	HA7311C606	送布轴曲柄(右)螺钉	1	1	SM11/64(40)×12
B06	HA100C2070	针杆曲柄定位螺钉	1	1	
B07	HA100C2060	针杆曲柄螺钉	1	1	
B08	H5705C7101	针杆曲柄组件	1	1	
B09	HA307C0662	挑线曲柄定位螺钉	2	2	SM1/4(40)×6
B10	HA100C2200	针杆接头滑块	1	1	
B11	HA104D0652	上轴橡皮塞	2	2	
B12	HA100D2030	上轴轴套(左)	1	1	
B13	H5711C7101	上轴组件	1		
B13	H7504C7101	上轴组件		1	
B14	HA100C2020	挑线连杆铰链轴螺钉	4	4	SM15/64(28)×10
B15	HA100D2040	上轴轴套(中)	1	1	
B16	HA108G0066	上轴紧圈组件	1	1	
B17	HA105D0662	上轴紧圈螺钉	2	2	SM1/4(40)×4
B18	HA113D2112	上轴伞齿轮	1	1	
B19	HA113D2122	竖轴伞齿轮(上)	1	1	
B20	HA112D3012	C型轴用挡圈	1	1	
B21	HA7311C106	送布凸轮	1	1	
B22	HA7311C206	送布凸轮垫圈	1	1	
B23	HA7311C306	送布凸轮垫圈螺钉	3	3	SM9/64(40)×7
B24	HA300D2020	上轴轴套(右)	1	1	
B25	HA306D0066	上轴轴套(右)油封	1	1	
B26	H30211C206	送布连杆滚针轴承	1	1	
B27	HA7311C506	送布连杆	1	1	
B28	HA112D3013	抬牙连杆	1	1	
B29	HA100D2110	竖轴轴套(上)	1	1	
B30	HA113D0691	竖轴	1	1	
B31	HA100D2110	竖轴轴套(下)	1	1	
B32	HA113D2222	竖轴伞齿轮(下)	1	1	
B33	HA113D2212	下轴伞齿轮	1	1	
B34	HA108C0663	伞齿轮螺钉	8	8	SM1/4(40)×7
B35	HA710R0651	主动轮		1	
B35	HA307D0671	主动轮	1		
B36	HA110D0672	主动轮螺钉	2	2	SM15/64(28)×12
B37	HA700R0030	定位棒1		2	
B38	HA700R0010	反射板1		1	
B39	HA700R0020	反射板2		1	
B40	HA700R0040	定位棒2		1	
B41	HA700R0050	反射板压紧弹簧		1	

B. 上轴、挑线部件

序号	样本编号	名 称	GC188-MC	GC188-MC-D	备 注
B42	HA700R0060	垫圈		1	
B43	H007009300	C型挡圈		1	GB/T894.1 30
B44	HA300C2030	检测器挡板螺钉		3	SM11/64(40)×8
B45	HA703R0066	检测器挡板		1	
B46	HA703R0067	检测器架垫圈		1	
B47	HA700R0000	主动轮组件		1	
B48	HA703R0065	检测器组件		1	
B49	HB4252C081	针杆接头滑块导轨		1	
B49	HA100C2180	针杆接头滑块导轨	1		
B50	HB4251C072	松线铰链安装架组件		1	
B51	H3000H2040	松线杆		1	
B51	HA100H2060	松线杆	1		
B52	H5341B8001	滑块导轨螺钉		2	SM11/64(40)×26
B52	HA100C2190	滑块导轨螺钉	2		SM11/64(40)×8
B53	HA104C0065	针杆连杆挑线杆大组件	1	1	
B54	HA113D4021	上轴伞齿轮组件	1	1	
B55	HA113D4022	下轴伞齿轮组件	1	1	

C. 抬牙送布、勾线部件



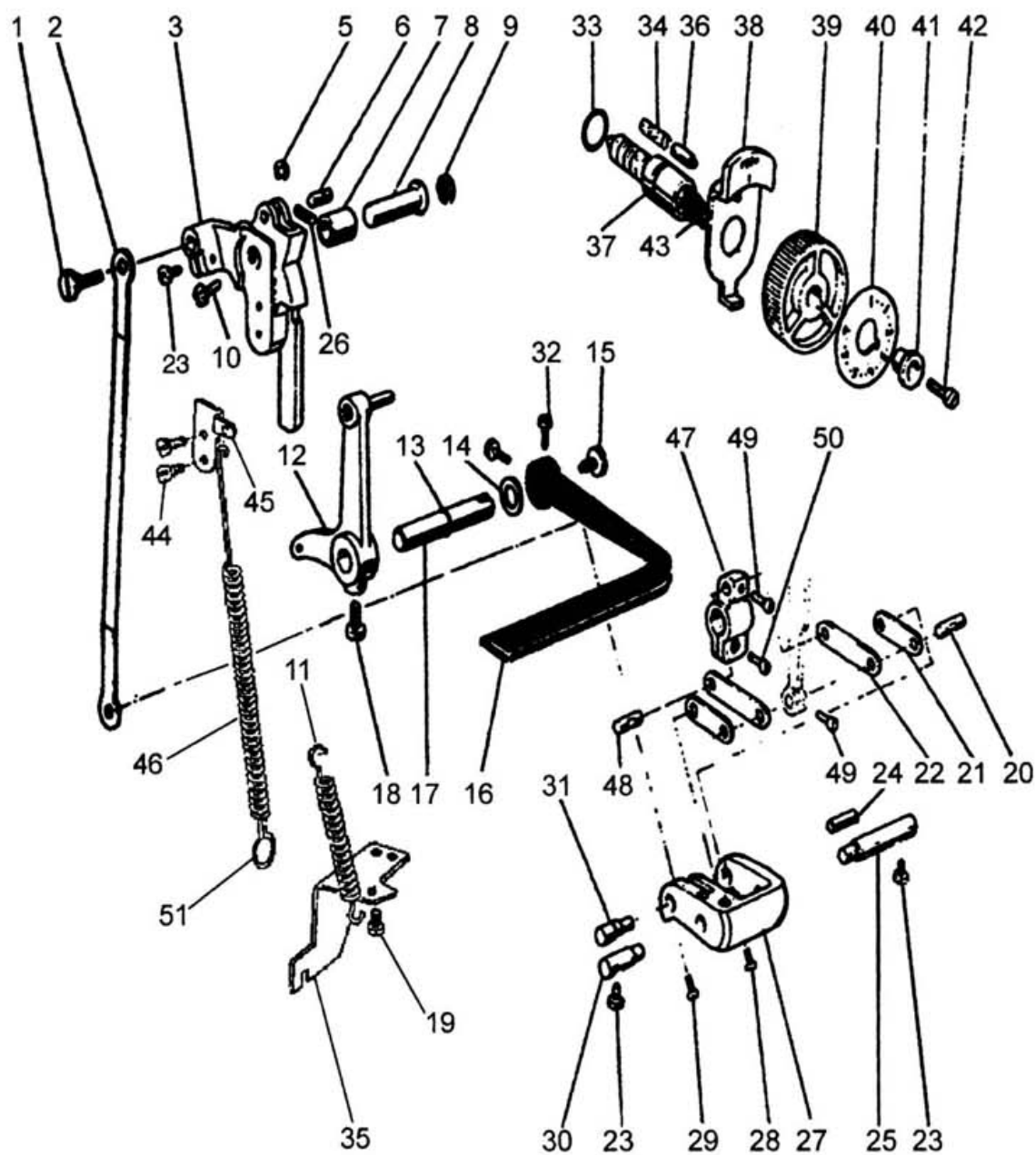
C. 拾牙送布、勾线部件

序号	样本编号	名 称	GC188-MC	GC188-MC-D	备 注
C01	HA104G0656	牙架曲柄轴垫圈	1	1	
C02	HA705J0031	牙架组件	1	1	
C03	HA104G0654	送布牙螺钉	2	2	SM1/8(44)×6
C04	H5705D8001	送布牙	1	1	
C05	HA705J0654	牙架曲柄偏心轴	1	1	
C06	HA104G0011	牙架曲柄	1	1	
C07	HA104G0012	送布轴曲柄螺钉	4	4	SM3/16(28)×12
C08	HA300G2050	送布轴	1	1	
C09	H007009150	轴用弹性档圈	2	2	
C10	HA100G2040	送布轴轴套	1	1	
C11	HA7311C706	送布轴曲柄(右)	1	1	
C12	HA706C11B2	曲柄连杆销	1	1	
C13	HA7311C806	曲柄连杆销锁紧螺钉	2	2	SM11/64(40)×7
C14	HA7311C606	送布轴曲柄(右)螺钉	1	1	SM11/64(40)×12
C15	HA305E0662	下轴紧圈螺钉	1	1	SM15/64(28)×4.5
C16	HA115E0069	旋梭组件	1		
C16	HA707E0067	旋梭组件		1	
C17	HA100E2170	梭心	1		
C17	H2604D8001	梭心		1	
C18	HA300E2050	旋梭定位勾	1	1	
C19	HA100E2150	旋梭定位勾螺钉	1	1	SM11/64(40)×10
C20	HA119E0070	梭心套组件	1		
C20	HA708E0068	梭心套组件		1	
C21	HA104E0011	下轴滤油塞小组件	1	1	
C22	HA1111E204	下轴滤油塞	1	1	
C23	HA700E2030	下轴油封	1	1	
C24	HA704B0654	下轴轴套(左)	1	1	
C25	HA704E0651	下轴	1	1	
C26	HA710E0691	切线凸轮		1	
C27	HA710E0692	切线凸轮螺钉		2	SM1/4(40)×10
C28	HA704B0653	下轴轴套(中)		1	
C29	HA305E0066	下轴紧圈组件	1	1	
C30	HA305E0662	下轴紧圈螺钉	1	1	SM15/64(28)×4.5
C31	HA311E0671	下轴轴套(右)	1	1	
C32	HA110E0672	下轴轴套油管	1	1	
C33	HA300E2100	柱塞	1	1	
C34	HA300E2110	柱塞弹簧	1	1	
C35	HA300E2040	挡板	1	1	
C36	HA104F0654	挡板螺钉	1	1	SM15/64(28)×10
C37	HA100G2070	拾牙轴曲柄铰链轴	1	1	
C38	HA705K0066	拾牙轴曲柄(右)组件	1	1	
C39	HA704K0652	拾牙轴	1	1	
C40	HA100G2120	拾牙轴轴套	1	1	

C. 拾牙送布、勾线部件

序号	样本编号	名 称	GC188-MC	GC188-MC-D	备 注
C41	HA100G2130	拾牙轴轴套垫圈	1	1	
C42	HA111G0683	拾牙曲柄螺钉	1	1	SM11/64(40)×12
C43	HA7111K104	拾牙曲柄	1	1	
C44	HA108G0066	拾牙轴紧圈组件	2	2	
C45	HA105D0662	拾牙轴紧圈螺钉	4	4	SM1/4(40)×4
C46	HA100C2020	拾牙轴轴套螺钉	2	2	SM15/64(28)×10
C47	HA300C2030	牙架曲柄偏心轴螺钉	1	1	SM11/64(40)×8

D. 针距调节部件



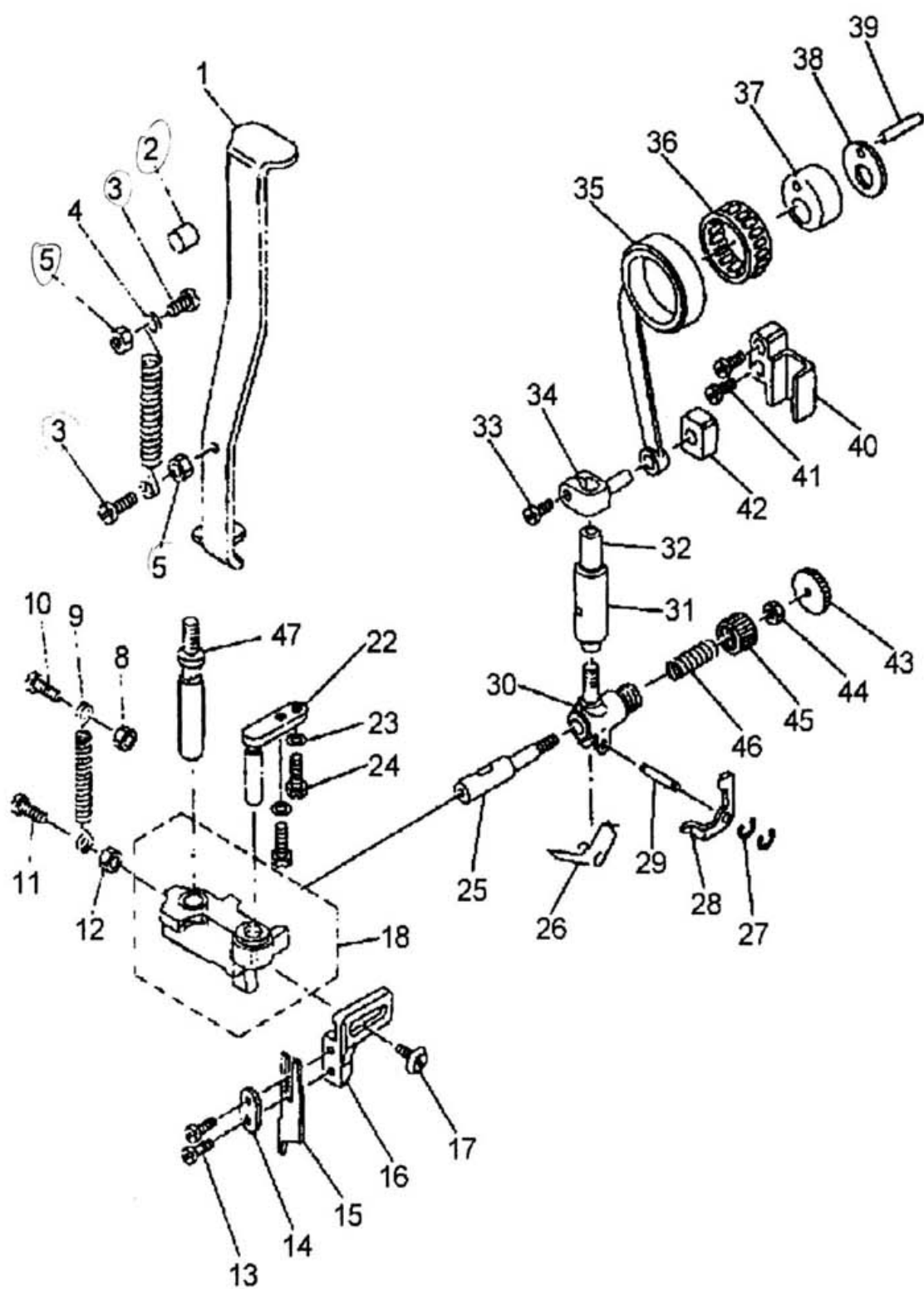
D. 针距调节部件

序号	样本编号	名称	GCI88-MC	GCI88-MC-D	备注
D01	H1204E0652	针距调节连杆轴	1		
D01	HA700C2060	针距调节连杆销钉		1	
D02	HA7311C406	针距连杆	1	1	
D03	H1204E0651	针距调节摆杆	1		
D03	H2604E0065	针距调节摆杆组件		1	
D05	H007013050	开口挡圈	1		GB/T896 5
D06	H2204D0652	针距座销	1		
D07	HA704B0655	针距调节摆杆轴套	1	1	
D08	HA100F2040	针距调节摆杆铰链轴	1	1	
D09	HA700B2120	橡皮塞	1	1	
D10	HA113F0684	针距调节摆杆螺钉	1	1	SM15/64(28)×8.5
D11	HA115F0692	倒缝操纵杆曲柄弹簧	1	1	
D12	HA115F0069	倒缝操纵杆曲柄组件	1	1	
D13	HA113F3022	倒缝操纵杆短轴密封圈	1	1	
D14	HA100F2110	倒缝操纵杆垫圈	1	1	
D15	HA113F0683	倒缝操纵杆吊紧螺钉	1	1	SM3/16(28)×6.5
D16	HA309F0671	倒缝操纵杆	1	1	
D17	HA113F3021	倒缝操纵杆短轴	1	1	
D18	HA100F2130	倒缝操纵杆曲柄螺钉	1	1	SM15/64(28)
D19	HA800F2020	拉簧架螺钉	1	1	SM15/64(28)×13.5
D20	HA706C11B1	曲柄连杆短销	1	1	
D21	HA706C1191	曲柄短连杆	2	2	
D22	HA706C1192	曲柄连杆(长)	2	2	
D23	HA111G0683	连杆销钉夹紧螺钉	3	3	SM11/64(40)×12
D24	HA7311CE06	曲柄短连杆销	1	1	
D25	HA700C2040	针距调节曲柄定位销(右)	1	1	
D26	HA100C2020	针距调节摆杆轴套螺钉	2	2	SM15/64(28)×10
D27	HA7311CG06	针距调节曲柄	1	1	
D28	HA7311CD06	曲柄连杆螺钉	1	1	SM9/64(40)×8.5
D29	HA7311CC06	连杆轴螺钉	1	1	SM9/64(40)×6.5
D30	HA700C2050	针距调节曲柄定位销(左)	1	1	
D31	HA7311CF06	连杆轴	1	1	
D32	HA104F0654	倒缝操纵杆螺钉	2	2	SM15/64(28)×10
D33	HA109F0674	针距调节螺杆密封圈	1	1	
D34	HA100F2090	止动销弹簧	1	1	
D35	HA100F2140	拉簧架	1		
D35	HA800F2010	拉簧架		1	
D36	HA100F2080	止动销	1		
D36	HA700F2030	止动销		1	
D37	HA109F0671	针距调节螺杆	1		
D37	HA720F0681	针距调节螺杆		1	
D38	HA720F0683	针距标盘定位板		1	
D39	HA307F0066	针距标盘	1		

D. 针距调节部件

序号	样本编号	名 称	GC188-MC	GC188-MC-D	备 注
D39	HA7421F120	针距标盘		1	
D40	HA720F0684	标盘面板		1	
D41	HA720F0685	标盘螺钉衬套		1	
D42	HA109F0673	标盘螺钉	1		
D42	HA720F0686	标盘螺钉		1	
D43	HA720F0687	针距按键簧		1	
D44	HA100C2190	弹簧勾螺钉		2	SM9/64(40)×8
D45	H2600E2020	弹簧勾		1	
D46	HA806C0674	针距调节曲柄拉簧		1	
D47	HA7311C706	送布轴曲柄(右)	1	1	
D48	HA7311C806	曲柄连杆销锁紧螺钉	2	2	SM11/64(40)×7
D49	HA7311C606	送布轴曲柄(右)螺钉	2	2	SM11/64(40)×12
D50	HA706C11B2	曲柄连杆销	1	1	
D51	HA806C0674	针距调节曲柄拉簧钩		1	

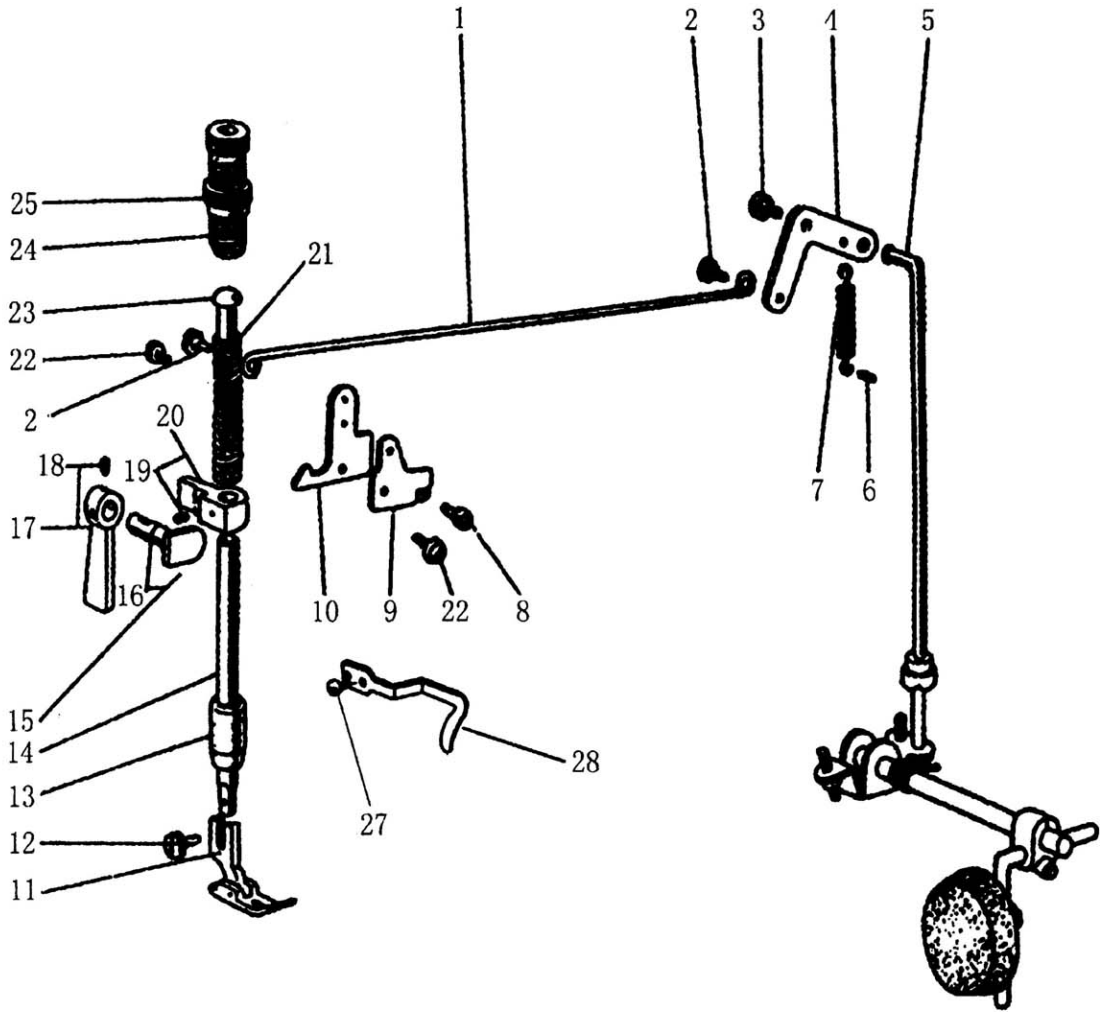
E. 切刀控制部件



E. 切刀控制部件

序号	样本编号	名称	GC188-MC	GC188-MC-D	备注
E01	H5704F8001	控刀杆	1	1	
E02	H5705F8001	控刀杆羊毛毡	1	1	
E03	H2004J0067	控刀杆拉簧螺钉	2	2	SM9/64(40)×7
E04	H5706F8001	控刀杆拉簧	1	1	
E05	H5734F8001	控刀杆拉簧螺帽	2	2	SM9/64(40)
E08	HA104J6510	导向架拉簧螺帽(上)	1	1	SM15/64(28)
E09	H5707F8001	导向架拉簧	1	1	
E10	HA104F0654	导向架拉簧螺钉(上)	1	1	SM15/64(28)×10
E11	HA100E2150	导向架拉簧螺钉	1	1	SM11/64(40)×9.5
E12	H5729F8001	导柱螺帽	1	1	
E13	HA100C2170	刀片固定螺钉	2	2	SM1/8(44)×4.5
E14	H5709F8001	切刀垫片	1	1	
E15	H5710F8001	切刀	1	1	
E16	H5711F8001	刀架	1	1	
E17	H5733F8001	刀架螺钉	1	1	SM11/64(40)×8
E18	H5712F8001	刀架导向架	1	1	
E22	H5713F8001	导向架导轨	1	1	
E23	H005004050	固定螺钉垫圈	2	2	GB/T848 5
E24	H5735F8001	导向架导轨固定螺钉	2	2	SM3/16(28)×9
E25	H5715F8001	导向架控制销	1	1	
E26	H5716F8001	杠杆簧	1	1	
E27	H007013015	E型挡圈	2	2	GB/T896 1.5
E28	H5717F8001	切刀控制杠杆	1	1	
E29	H5718F8001	杠杆连接销	1	1	
E30	H5719F8001	控制销导套	1	1	
E31	H5720F8001	刀杆轴套	1	1	
E32	H5721F8001	刀杆	1	1	
E33	HA104C0659	刀杆接头螺钉	1	1	SM9/64(40)×6
E34	H5722F8001	刀杆接头	1	1	
E35	H5723F8001	刀杆连杆	1	1	
E36	H30211C206	滚针轴承	1	1	
E37	H5724F8001	刀杆凸轮	1	1	
E38	H5725F8001	止推垫片	1	1	
E39	H5726F8001	连接销	1	1	
E40	H5727F8001	刀杆接头滑块导轨	1	1	
E41	HA100C2190	导轨固定螺钉	2	2	SM11/64(40)×8
E42	HA100C2200	刀杆接头滑块	1	1	
E43	H5728F8001	旋钮	1	1	
E44	H5729F8001	导柱螺帽	1	1	
E45	H5730F8001	导套盖	1	1	
E46	H5731F8001	刀控弹簧	1	1	
E47	H5732F8001	导向架导柱	1	1	

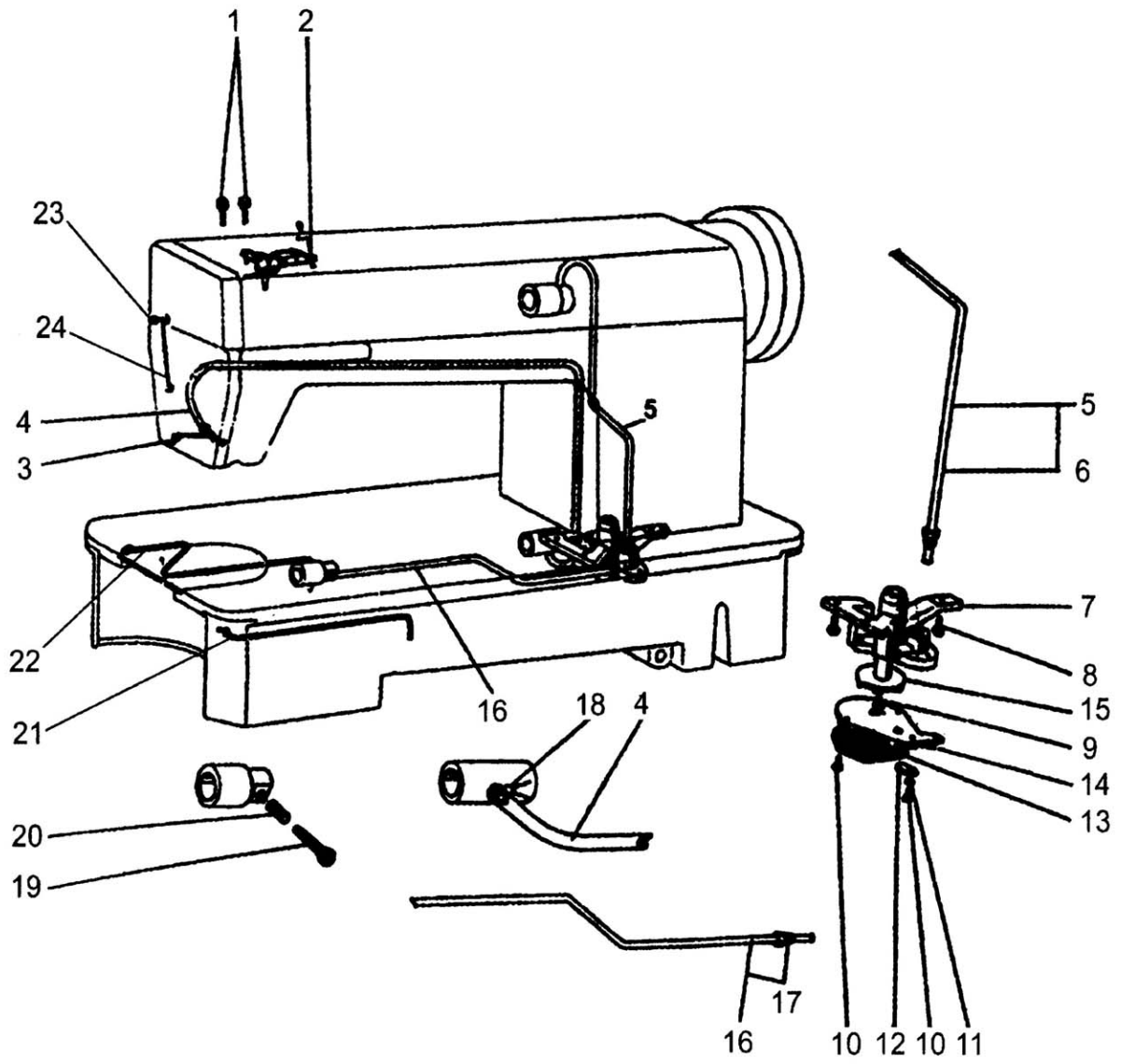
F. 压脚部件



F. 压脚部件

序号	样本编号	名 称	GC188-MC	GC188-MC-D	备 注
F01	HA107H0663	膝控提升拉杆	1	1	
F02	HA107H0662	铰链螺钉	2	2	SM3/16(28)×3.5
F03	HA100H2050	膝控提升杠杆(右)螺钉	1	1	SM15/64(28)×13.5
F04	HA306H0067	膝控提升杠杆(右)	1	1	
F05	HA306H0671	膝控提升连杆	1	1	
F06	HA100H2080	弹簧销	1	1	
F07	HA110H0672	膝控提升杠杆(右)弹簧	1	1	
F08	HA100H2050	松线凸轮螺钉	1	1	SM15/64(28)×13.5
F09	HA305H6611	松线凸轮	1	1	
F10	HA107H1011	膝控提升杠杆(左)	1	1	
F11	H5705G7101	压脚组件	1	1	
F12	HA100H2150	压脚螺钉	1	1	SM9/64(40)×11
F13	HA704B0651	压紧杆轴套	1	1	
F14	HA300H2110	压紧杆	1	1	
F15	H1205F0661	压脚提升凸轮	1	1	
F16	HA300H2080	压紧杆提升凸轮油封	1	1	
F17	H1204F0651	压脚扳手	1	1	
F18	HA300B2170	压脚扳手螺钉	1	1	SM11/64(40)×5.5
F19	HA100B2130	压紧杆导架螺钉	1	1	SM15/64(28)×7
F20	HA307H0067	压紧杆导架组件	1	1	
F21	HA100H2130	压紧杆弹簧	1	1	
F22	HA107H0662	铰链螺钉	1	1	SM3/16(28)×3.5
F23	HA100H2120	压紧杆弹簧导柱	1	1	
F24	HA309H0681	调压螺钉	1	1	
F25	HA117H0692	调压螺钉锁紧螺母	1	1	
F27	H5711G8001	大线勾螺钉	1	1	
F28	HA300H2120	大线勾	1	1	

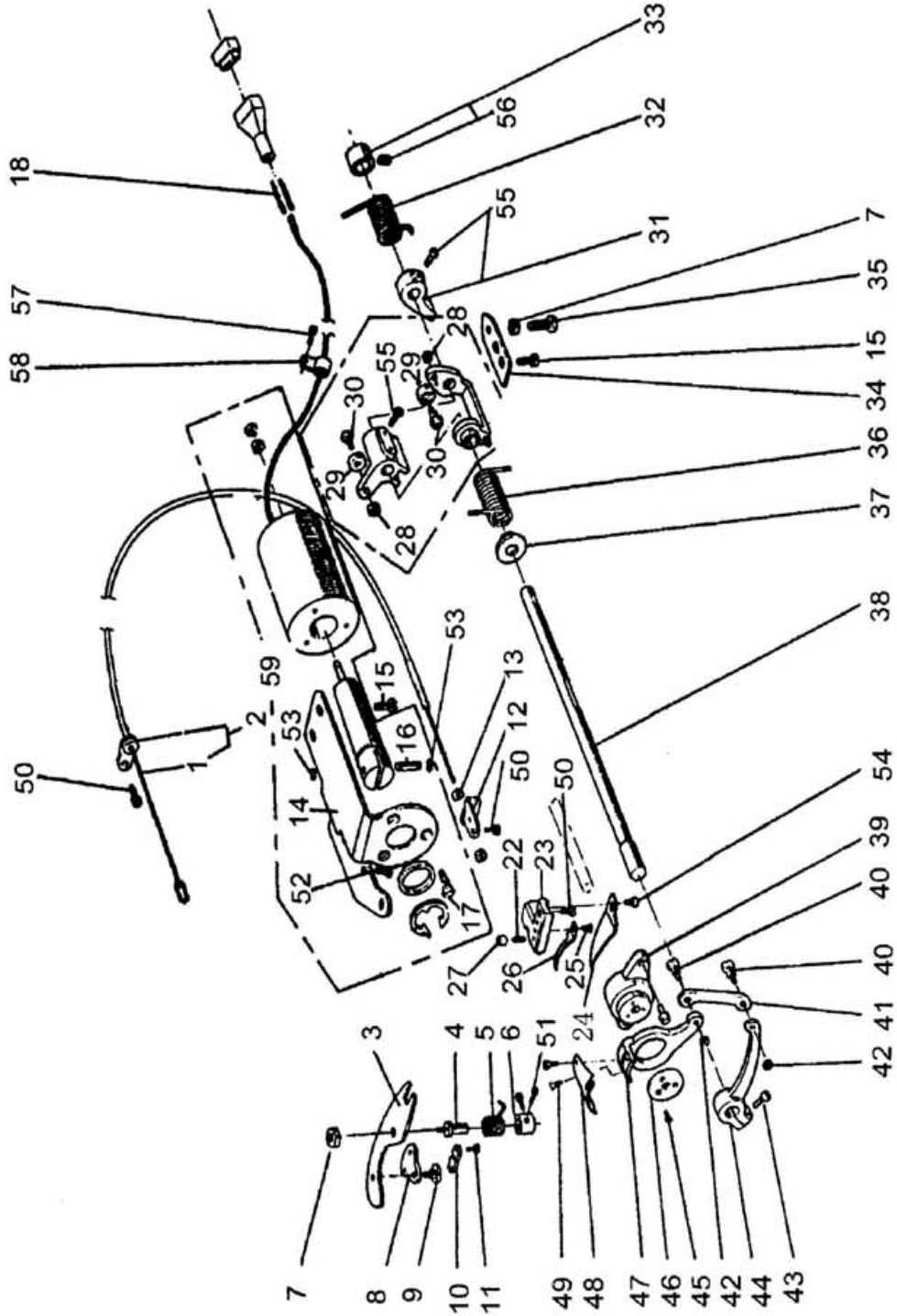
G. 润滑部件



G. 油泵部件

序号	样本编号	名 称	GC188-MC	GC188-MC-D	备 注
G01	HA100H2150	油线固定板螺钉	2	2	SM9/64(40)×11
G02	H5705H7101	油线固定板大组件	1	1	
G03	H3000L0020	回油管弹簧夹	1	1	
G04	H3006L0065	回油管组件	1	1	
G05	HA116I0068	上轴油管组件	1	1	
G06	HA116I0682	上轴油管接头	1	1	
G07	HA100I2010	油泵体	1	1	
G08	HA100I2090	油泵滤网架螺钉	3	3	SM11/64(40)×13
G09	HA100I2030	油泵体叶轮螺钉	1	1	SM1/8(44)×6.5
G10	HA300I2050	油泵调节板螺钉	3	3	SM1/8(44)×13
G11	HA100I2050	调节板螺钉弹簧垫	1	1	
G12	HA100I2070	油量调节板	1	1	
G13	HA111I0065	油泵滤网组件	1	1	
G14	HA700L0030	油泵体盖板	1	1	
G15	HA100I2020	油泵体叶轮	1	1	
G16	HA113I0066	下轴油管组件	1		
G16	HA707L0065	下轴油管组件		1	
G17	HA113I0661	下轴油管接头	1	1	
G18	HA300I2030	回油管夹	1	1	
G19	HA300E2030	油量调节螺钉	1	1	SM15/64(28)×12
G20	HA100E2060	油量调节弹簧	1	1	
G21	HA305G0664	抬牙轴曲柄(左)油线	1	1	
G22	H3000E2050	牙架曲柄油线	1	1	
G23	HA300C2030	油线固定勾螺钉	1	1	SM11/64(40)×8
G24	H3000L0030	油线固定勾	1	1	

H. 自动剪线部件



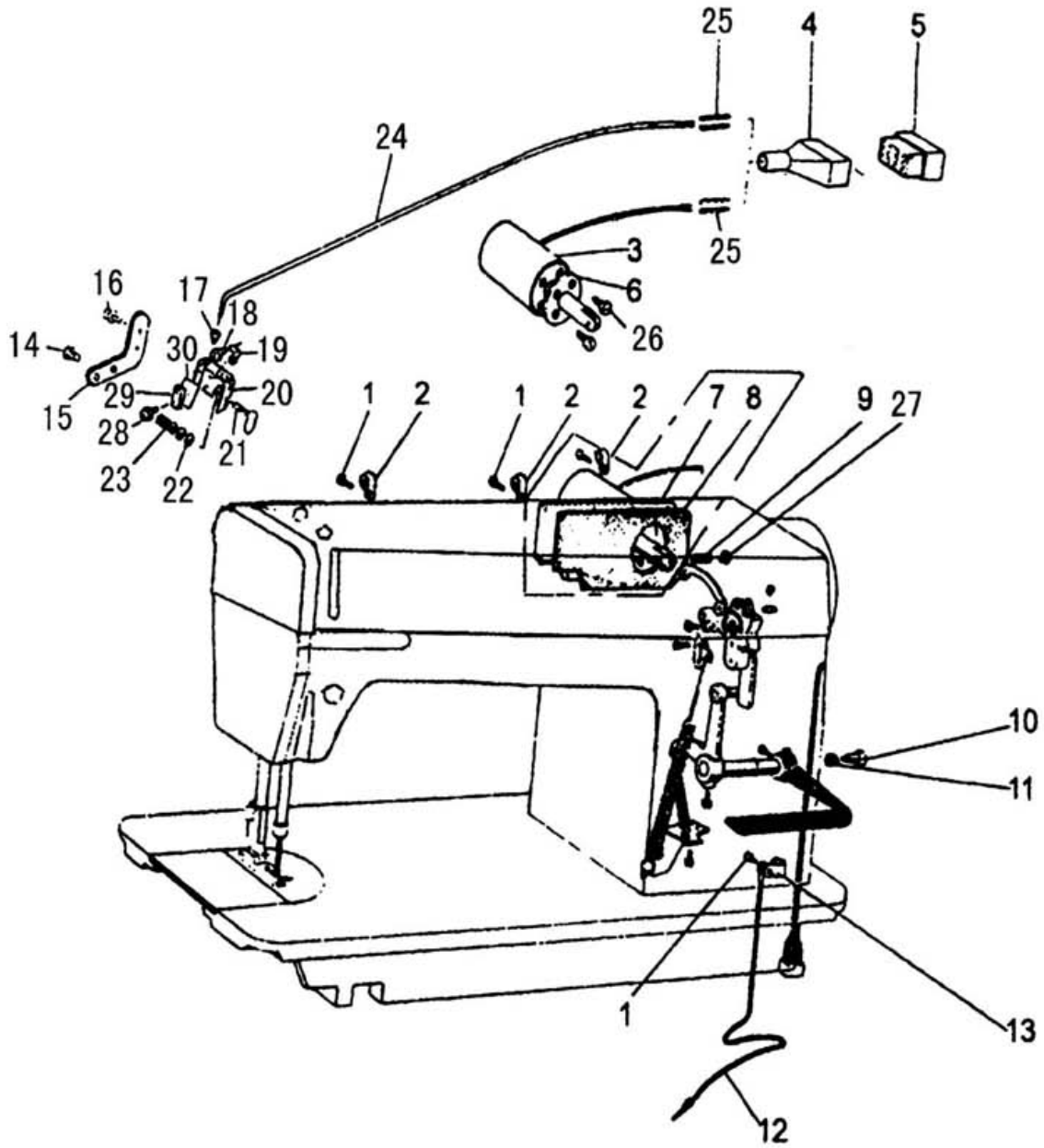
H. 自动剪线部件

序号	样本编号	名 称	GC188-MC	GC188-MC-D	备 注
H01	HA713N0070	牵引索组件		1	
H02	HA713N0701	软线固定板		1	
H03	HA712N0698	驱动板		1	
H04	HA712N0695	驱动板轴		1	
H05	HA712N0697	驱动板弹簧		1	
H06	HA712N0696	驱动板轴紧圈		1	
H07	HA710N0683	止动螺母		1	SM15/64 (28)
H08	HA712N6910	软线支撑板		1	
H09	HA712N0699	软线支撑板螺钉		1	SM11/64×40/4
H10	HA712N6911	软线连板		1	
H11	HA712N6912	软线连板螺钉		2	SM1/8×44/7
H12	HA712N6913	软线座		1	
H13	H003002050	软线螺母		2	GB/T6170 M5
H14	HA7511N212	剪线电磁铁安装架		1	
H15	HA700N0080	检测器架螺钉		4	SM15/64 (28) × 12
H16	HA712N0692	剪线电磁铁销		1	
H17	HS90011406	P型螺钉		3	M4×6
H18	HA7641B319	绝缘导线接头		2	
H22	HA7121N604	定刀座螺钉		1	SM9/64 (40) × 8.5
H23	HA7121N104	定刀座		1	
H24	HA7121N404	拦线板		1	
H25	HA7121N304	定刀片螺钉		1	9/64 (40) × 5
H26	HA7121N204	定刀片		1	
H27	HA7121N704	定刀座螺母		1	SM9/64 (40)
H28	HA7221N206	凸轮曲柄滚柱轴		1	
H29	HA7221N106	凸轮曲柄滚柱		1	
H30	HA706N0663	滚柱螺母		1	SM3/16 (28)
H31	HA709N0671	限位块		1	
H32	HA700N0110	剪线凸轮轴扭簧		1	
H33	HA715N0711	剪线凸轮轴紧圈		1	
H34	HA710N0682	止动板		1	
H35	HA7411N110	止动螺钉		1	SM15/64 (28) × 23
H36	HA700N0040	凸轮曲柄轴弹簧(左)		1	
H37	HA700N0050	扭簧端盖		1	
H38	H7508I8001	凸轮曲柄轴		1	
H39	H7506I8001	刀架		1	
H40	HA7111N204	刀轴连杆螺钉		2	SM11/64 (40) × 6.2
H41	HA7111N404	刀轴连杆		1	
H42	HA7111N304	刀轴连杆螺母		2	SM11/64 (40)
H43	HA719B7011	驱动曲柄螺钉		1	SM11/64 (40) × 11.4
H44	H7507I8001	剪线电磁铁驱动曲柄		1	
H45	HA704N1114	刀架螺钉		3	SM1/8 (44) × 5.2
H46	HA704N1113	刀架垫圈		1	

H. 自动剪线部件

序号	样本编号	名 称	GCI88-MC	GCI88-MC-D	备 注
H47	HA704N1112	刀架(左)		1	
H48	HA7111N804	刀片(左)		1	
H49	HA7111N704	刀片紧固螺钉		2	SM11/64 (40) × 5.5
H50	HA300C2030	挑线杆防护罩螺钉		6	SM11/64 (40) × 8
H51	HA7311CC06	驱动板轴螺钉		2	SM9/64 (40) × 6.5
H52	HA100E2150	螺钉		1	SM11/64 (40) × 10
H53	H007013040	电磁铁销挡圈		2	GB/T896 4
H54	HA7311CH06	拦线板螺钉		1	SM9/64 (40) × 8
H55	HA113F0684	凸轮曲柄螺钉		2	SM15/64 (28) × 8.5
H56	HA105D0662	紧圈螺钉		1	SM1/4 (40) × 4
H57	HA300B2170	尼龙夹螺钉组件		1	SM11/64 (40) × 9
H58	HA708P0668	尼龙夹HP-3N		1	
H59	HA712N0069	剪线电磁铁安装架大组件		1	

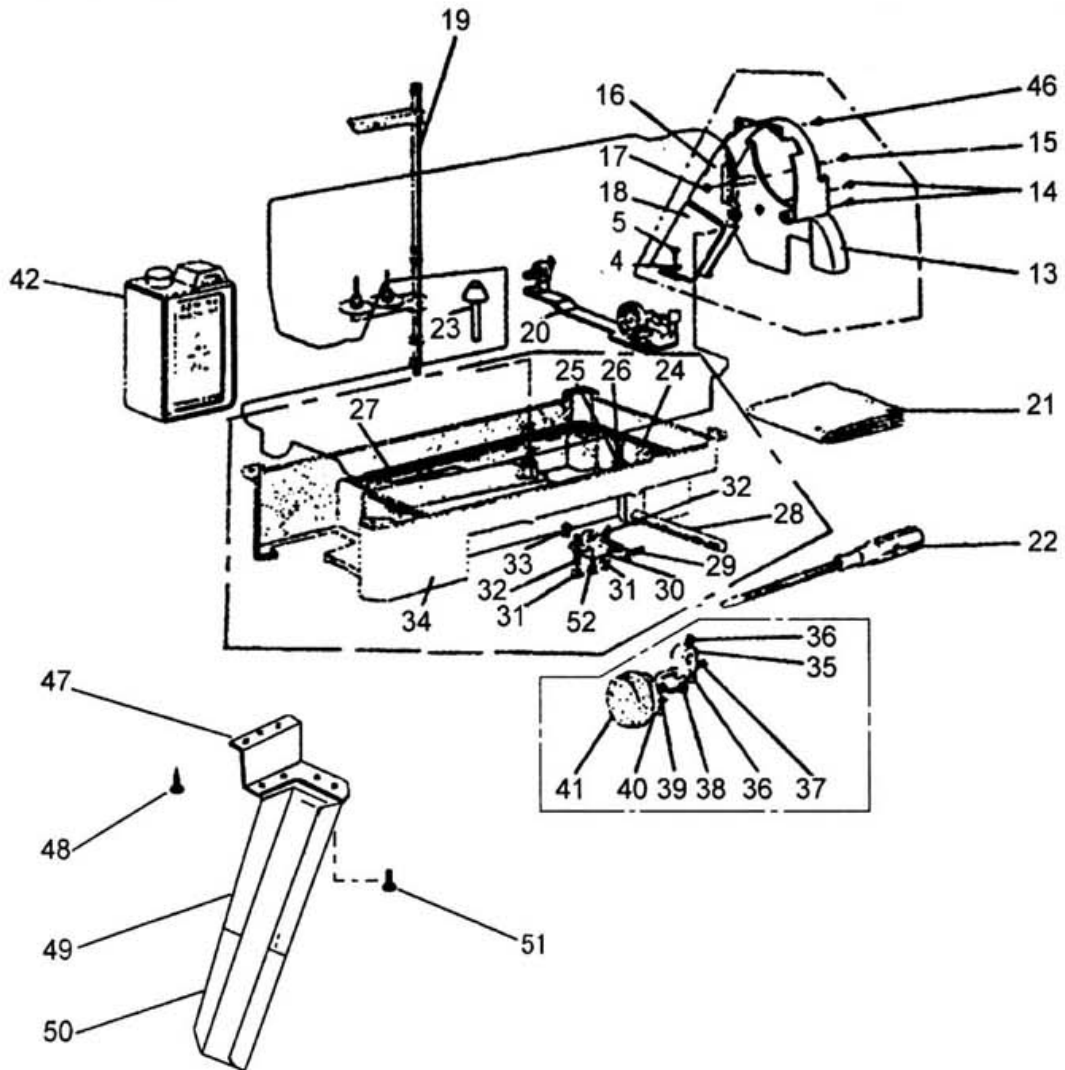
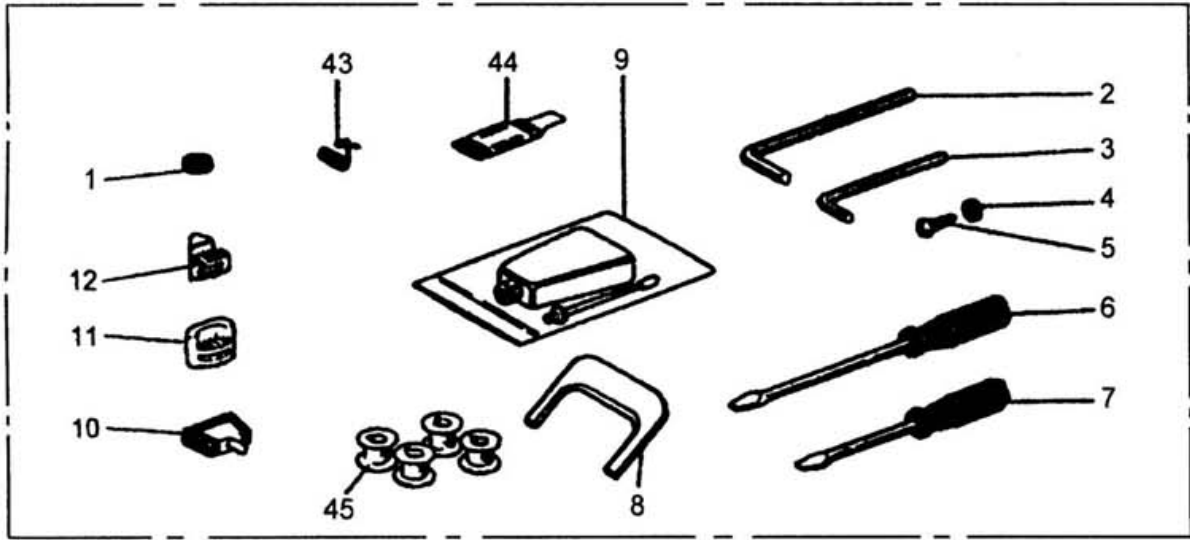
I. 自动倒缝部件



I. 自动倒缝部件

序号	样本编号	名 称	GC188-MC	GC188-MC-D	备 注
I01	HA300B2170	尼龙夹螺钉组件		4	
I02	HA700Q0030	尼龙夹HP-5N		3	
I03	H2206I0673	倒缝电磁铁		1	
I04	HA712Q0693	接头		1	
I05	HA700Q0010	插头		1	
I06	H2206I0672	倒缝电磁铁垫圈		1	
I07	HA108B0681	后盖板	1		
I07	H2609E0671	后盖板		1	
I08	HA108B0682	后盖板垫片	1		
I08	H2609E0672	后盖板垫片		1	
I09	HA712N0692	剪线电磁铁销		1	
I10	H2204G0651	操纵杆限位圈螺钉		1	SM15/64 (28) × 7
I11	H2204G0652	操纵杆限位圈		1	
I12	HA705Q0065	地线组件		1	
I13	HA700Q0050	尼龙夹HP-8N		1	
I14	HA300B2170	倒缝开关安装螺钉		2	SM11/64 (40) × 9
I15	H5911J8001	开关安装架		1	
I16	H411030060	十字槽沉头螺钉		2	M3 × 6
I17	HA70400657	橡皮衬套		1	
I18	HA70400659	片簧螺钉		1	M2 × 4
I19	HA70400654	片簧		1	
I20	H2205I0661	倒缝开关安装架		1	
I21	HA70400021	按钮小组件		1	
I22	H007013030	E型挡圈		2	GB/T896 3
I23	HA70400653	按钮销弹簧		1	
I24	HA7641B319	倒缝开关导线组件		3	
I25	HA7641B319	绝缘导线接头		5	
I26	HA300C2030	倒缝电磁铁连接螺钉		4	SM11/64 (40) × 8
I27	H007013040	电磁铁销挡圈		2	GB/T896 4
I28	HA70406510	微动开关螺钉		2	M2 × 8
I29	HA70400655	微动开关		1	
I30	HA70400658	绝缘板		1	

J. 附件



J. 附件

序号	样本编号	名 称	GC188-MC	GC188-MC-D	备 注
J01	HA100J2120	小磁块	1	1	
J02		内六角扳手 3mm	1	1	
J03	HA704S0653	内六角扳手 2mm	1	1	
J04	HA300J2230	木螺钉垫片	4	4	
J05	H801045200	绕线器木螺钉	4	4	GB/T99 4.5×20
J06	HA300J2200	起子(中)	1	1	
J07	HA300J2210	起子(小)	1	1	
J08	HA704S0654	检测器调整板		1	
J09	HA100J2110	小油壶	1	1	
J10	HA307J0067	机壳铰链小组件	1	1	
J11	HA300J2050	机头防震垫块(大)	2	2	
J12	HA300J2060	机头防震垫块(小)	2	2	
J13	HA305J0666	主动轮转向标记图	1	1	
J14	HA300J2280	皮带罩板螺钉	2	2	SM15/64(28)×8
J15	HA300J2250	皮带罩板螺母螺钉	1	1	M4×12.5
J16	HA305J0662	皮带罩板组件	1	1	
J17	H003002040	皮带罩板螺母	1	1	GB/T6170 M4
J18	HA305J0665	皮带罩组件	1	1	
J19	HA707S0068	线架包装图	1	1	
J20	HA706S0067	绕线器组件	1	1	
J21	HA300J2190	机罩	1	1	
J22	HA300J2130	起子(大)	1	1	
J23	HA106J0661	膝控提升顶杆	1	1	
J24	HA104J0654	油盘垫(小)	1	1	
J25	HA104J0653	放油螺钉垫圈	1	1	
J26	HA104J0652	放油螺钉	1	1	SM5/16(28)×10
J27	HA104J0655	油盘垫(大)	1	1	
J28	HA300J2160	膝控铰链轴	1	1	
J29	HA104J0657	膝控复位弹簧	1	1	
J30	HA104J0658	膝控限位架	1	1	
J31	HA104J6510	调节螺母	2	2	SM5/16(28)
J32	HA104J0659	膝控限位调节螺钉	2	2	SM15/64(28)×8
J33	H007013090	膝控铰链轴开口挡圈	1	1	GB/T896 9
J34	H5703I7101	油盘组件	1		
J34	H7504K7101	油盘组件		1	
J35	HA106J0663	膝控碰块接头	1	1	
J36	HA300J2180	碰块弯杆接头螺钉	2	2	SM5/16(18)×16
J37	HA106J0662	膝控碰块弯杆	1	1	
J38	HA106J0667	碰块架螺钉	1	1	SM15/64(28)×8
J39	HA106J0666	碰块架	1	1	
J40	HA106J0665	膝控碰块	1	1	
J41	HA106J0668	碰块垫	1	1	
J42	HA300J2170	油箱	1	1	

J. 附件

序号	样本编号	名 称	GC188-MC	GC188-MC-D	备 注
J43	HA115B0706	挑线簧	1	1	
J44	HA300J2310	机针袋	1	1	
J45	HA100E2170	梭芯	4		
J45	H2604D8001	梭芯		4	
J46	HA300B2170	皮带罩架螺钉	2	2	SM11/64(40)×8
J47	H5709I8001	排屑斜槽支架	1	1	
J48	H801045200	排屑斜槽支架木螺钉	3	3	GB/T99 4.5×20
J49	H5704I8001	排屑斜槽(大)	1	1	
J50	H5705I8001	排屑斜槽(小)	1	1	
J51	H401040080	支架斜槽连接螺钉	4	4	GB/T65 M4×8
J52	HA110D0672	限位架螺钉	1	1	SM15/64(28)×12

上海标准海菱缝制机械有限公司
SHANGHAI BIAOZHUN HAILING SEWING MACHINERY CO., LTD.

地址: 上海市松江区850号

ADD: No.850, ShuLin Road, SongJiang District, Shanghai, P.R. China

邮编: 201612

Zip Code: 201612

内销业务: 电话: 86-21-64061284 传真: 86-21-64462799

零件服务: 电话: 86-21-64851424 传真: 86-21-64069792

Overseas Business: TEL: 86-21-64853303 FAX: 86-21-64854304

E-mail: sales@highlead.com.cn <http://www.highlead.com.cn>

制造商保留因技术改进而更改内容的权利, 恕不另行通知

2018年2月印制