



GC20618-1DZ/-2DZ

直驱式自动剪线综合送料平缝机

使用说明书
零件样本

上海标准海菱缝制机械有限公司
HANGHAI BIAOZHUN HAILING SEWING MACHINERY CO., LTD

— 目 录 —

一. 操作使用说明书

1. 操作前注意事项.....	1
2. 技术规格.....	1
3. 注油.....	1
4. 操作注意事项.....	2
5. 机针安装.....	2
6. 梭芯绕线.....	2
7. 选择用线.....	3
8. 穿面线.....	3
9. 针距调节和倒缝.....	3
10. 梭芯装入旋梭.....	3
11. 引底线.....	4
12. 底线与面线张力.....	4
13. 调节缝线张力.....	4
14. 调节压脚压力.....	5
15. 旋梭与机针的同步调节.....	5
16. 调节送布牙高度.....	6
17. 旋梭与挑线杆位置调节.....	6
18. 旋梭与拨线勾位置调节.....	6
19. 机针与送布牙位置调节.....	6
20. 安全离合器的安装.....	7
21. 上送不量调节.....	8
22. 内、外压脚垂直行程调节.....	8
23. 倒顺缝针距调节.....	8
24. 动刀安装.....	8
25. 调节剪线凸轮.....	9
26. 动刀与定刀的剪线压力调节.....	10
27. 重磨定刀.....	10
28. 调整针间距.....	10
29. 操作面板参数.....	11
二. 零件样本.....	12

1. 操作前注意事项

1) 安全注意事项

- (1) 当电源开关开后，手指离开机针以及主动轮区域。
- (2) 当机器停止使用或操作者离开座位时，请先将电源关闭。
- (3) 当倾斜机头，装拆皮带以及调整或移动机器时，请先将电源关闭。
- (4) 在缝纫机运转时，避免将手指、头发、杆状物等靠近主动轮及皮带或马达，否则将会受伤。
- (5) 机器开动状态下，请勿将手指插入挑线杆防护罩，勿将手指置于机针或主动轮处。
- (6) 如果安装了皮带罩、压脚防护罩或护眼罩，在没有安装这些安全设施前请勿操作机器。

2) 操作须知

- (1) 如果油槽内没有加满油，请勿操作机器。
- (2) 如果机器是滴油润滑，操作前请充分润滑。
- (3) 当缝纫机首次运转时，请验证主动轮的旋向。（从主动轮方向看过去，主动轮旋向为逆时针方向）
- (4) 请核对电压（单相或三相与铭牌上的数据是否相符）。

3) 操作条件

- (1) 避免在非正常高温（35℃或更高）或低温（5℃或更低）状态下使用机器，否则会造成机器损坏。
- (2) 避免在灰尘环境下使用机器。

2. 技术规格

型号	GC20618-1DZ	GC20618-2DZ
最高缝速	2500r. p. m	
最大针距	9mm	
压脚提升高度	手动	8mm
	气动	17mm
内外压脚交互量	2-6mm	
机针	DP×17 23#	
润滑方式	自动润滑	
电机	750W 伺服电机	
针间距		6.4 标准

3. 注油

(1) 加油 I

往油盘中加油到“H”位置。在使用中定期检查油位，如果油量在“L”位置以下，请补加到“H”位置。

请使用白色缝纫机油

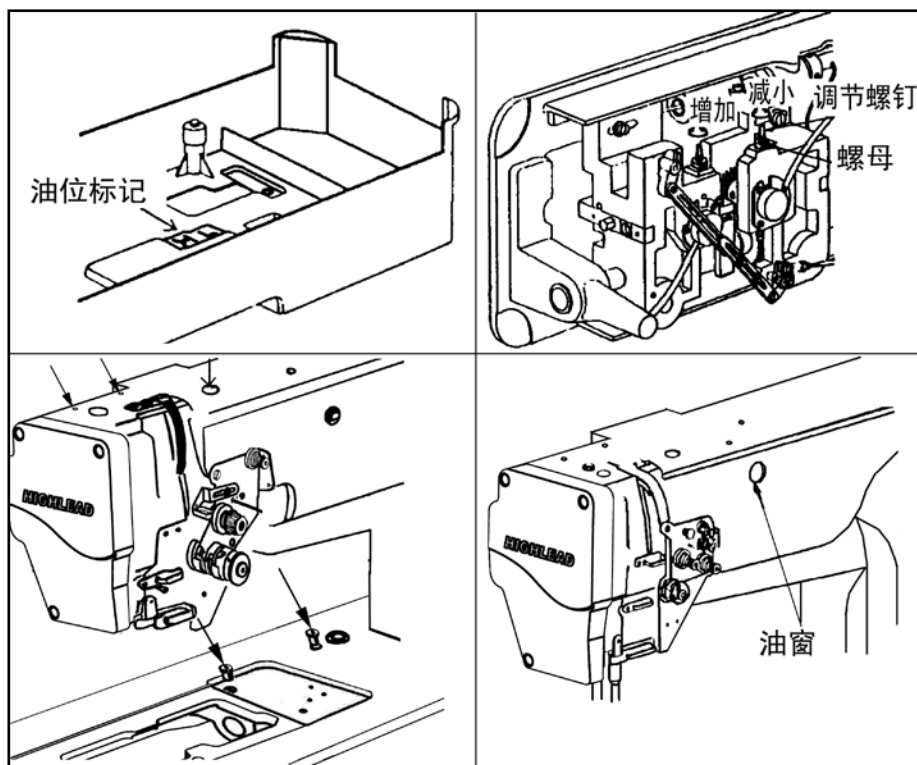
(2) 加油 II

新的缝纫机或长期不使用的缝纫机，在使用前要在箭头所指位置适量加油。

注：使用时，旋梭台要每天适量加油

(3) 加油状况

在操作过程中要通过油窗检查油量的供应情况。



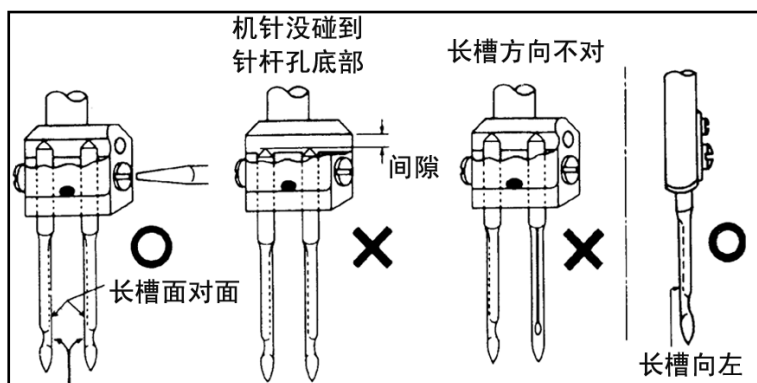
4. 操作注意事项

(1) 切断电源时，操作人员不要让脚靠近踏板。

(2) 在操作过程中，如遇电源突然断开或异常情况发生时，刹车可能会失灵。

(3) 进入控制箱可能会产生故障，在操作过程中务必盖上控制箱盖。

(4) 不要使用万用表检查电路，否则万用表的电压会破坏电路中的电气元件。



5. 机针安装

注：安装机针前务必切断电源。

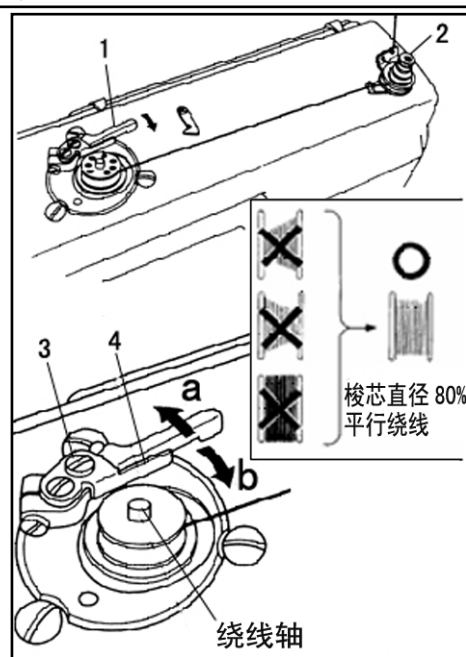
安装机针时，朝操作者方向（逆时针方向）转动主动轮，直到针杆升至最高位置，将机针的长槽面相对（单针机针长槽方向向左），然后将机针插入针杆孔底部，最后拧紧螺钉。

6. 梭芯绕线

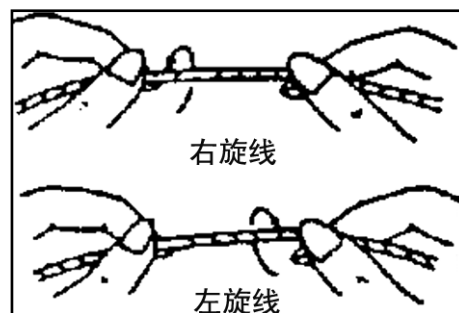
注：空运转时一定要抬起压脚。

绕线张力：绕尼龙或涤纶线时，绕线张力需小一些。

- (1) 将梭芯安装在绕线轴上。
- (2) 按图示穿线，将线按顺时针方向在梭芯上绕几圈。
- (3) 按图示箭头方向按扳手 1，然后启动机器。
- (4) 线绕满后，扳手 1 被弹开，绕线自动停止。



- (5) 调节夹线螺母 2 调整梭心线的紧密度。
- (6) 梭心线的线量调节：拧松螺钉 3 移动调节板 4，
将调节板 4 沿 a 方向移动，线量增加。
将调节板 4 沿 b 方向移动，线量减少。



7. 选择用线

从正面看，推荐左面机针用右旋线，右面机针用左旋线。当面线的使用无具体要求时，左右机针均可使用右旋线。底线则左、右旋线均可使用。

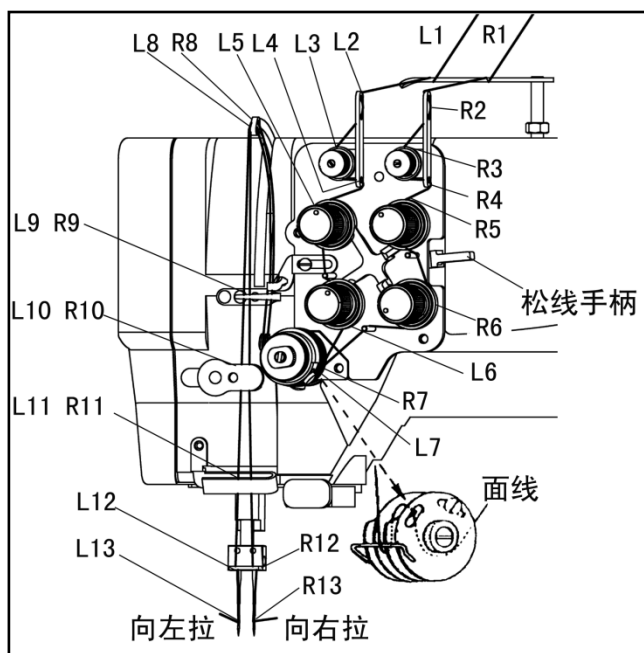
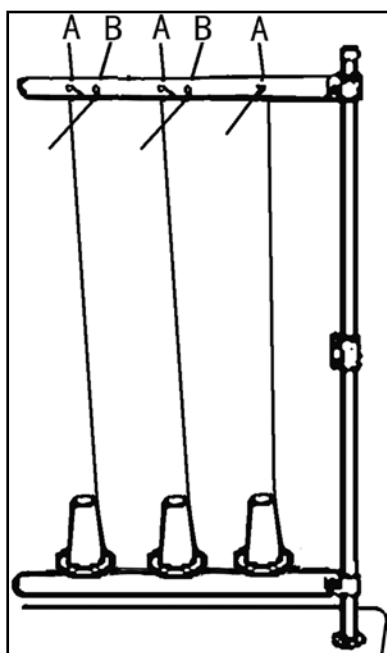
8. 穿面线

- (1) 让每根面线穿过线架孔 A。

注：当使用细而滑的面线（如涤纶线）时，让面线穿过线架孔 B。

- (2) 挑线杆上升到最高位时，按图所示，顺序穿线。

注：扳动松线手柄，面线可轻松抽出。



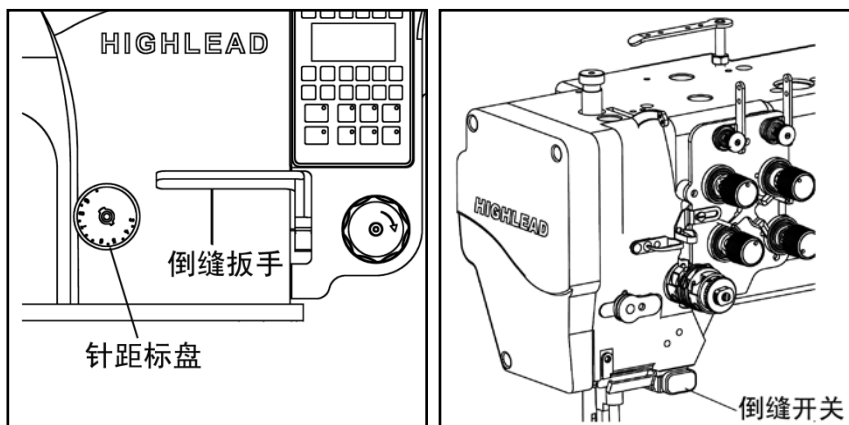
9. 针距调节和倒缝

转动针距标盘，调节针距。

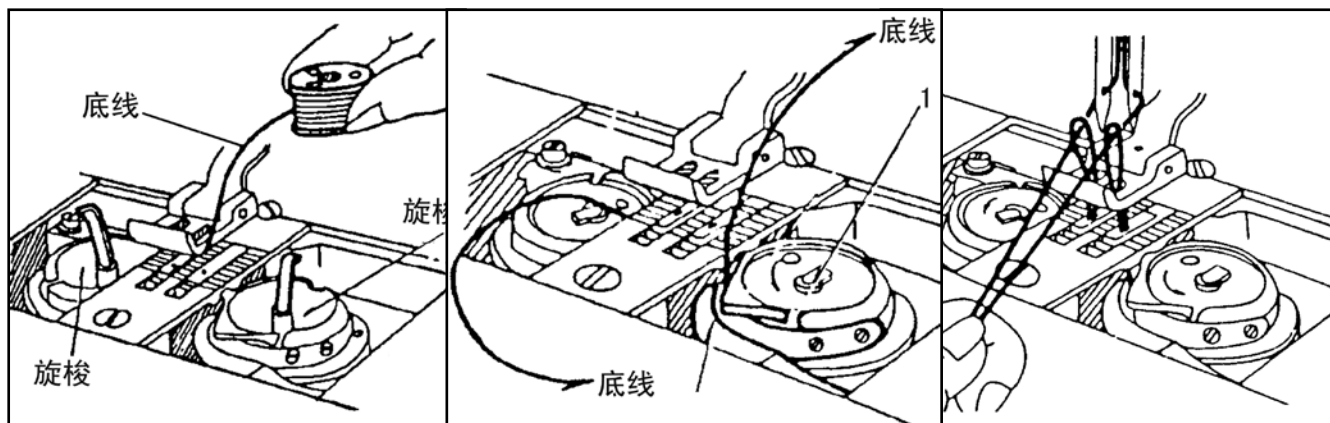
倒缝时，只需压下倒缝操纵扳手或按下倒缝开关；放开倒缝操纵杆或倒缝开关，则恢复为顺缝。

10. 梭芯装入旋梭

- (1) 从梭芯拉出底线约 5cm。



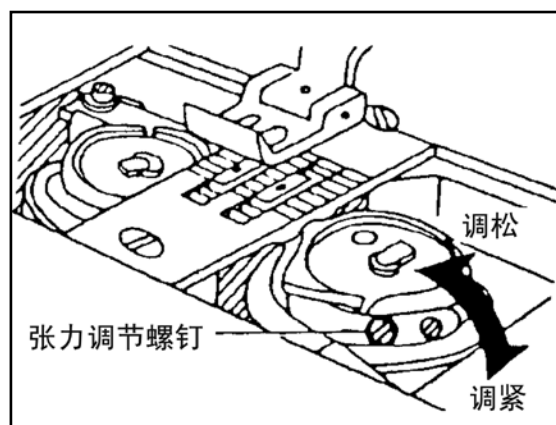
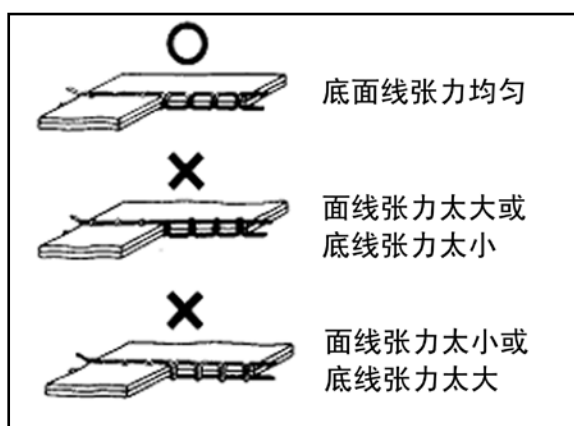
(2) 绕线方向右旋，将梭芯放入旋梭。



11. 引底线

手拉住两根面线，用右手慢慢转一圈皮带轮，面线拉起把底线也引出，然后拉齐，从压脚下面拉过，放到对面，再盖上旋梭盖。

12. 底线与面线张力

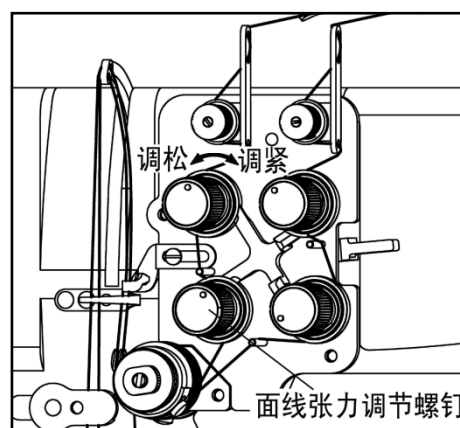


13. 调节缝线张力

底线张力几乎无调节的必要，如需调节，则应根据缝料的情况来调节。

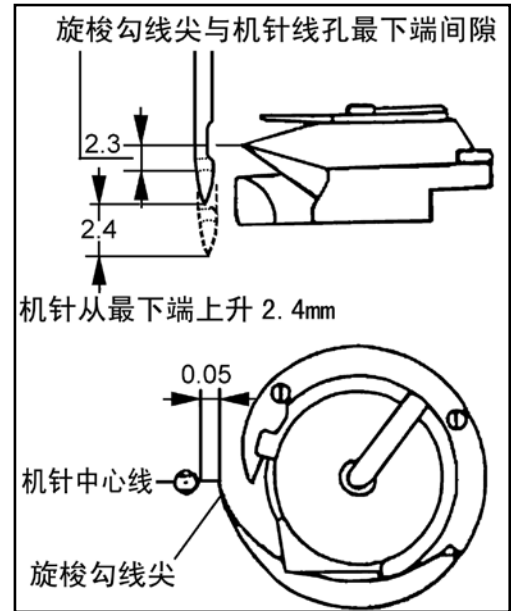
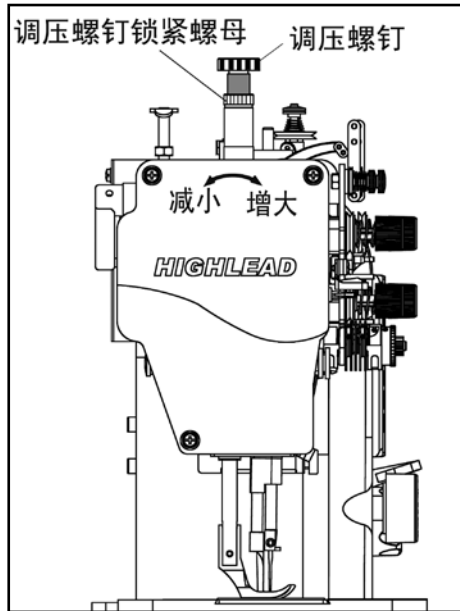
顺时针转动张力调节螺钉，底线张力增大，反之，底线张力减小。

面线张力根据底线张力调节面线张力。转动面线调节螺母可调节面线张力。对特殊的缝料和缝线，可通过改变夹线弹簧来调节面线张力。



14. 调节压脚压力

压脚的压力，要根据缝料的厚度加以调节。首先旋松调压螺钉锁紧螺母，缝纫厚料时，应加大压脚压力，这时将机头顶部的调压螺钉按图所示箭头方向转动，反之，缝纫薄料时，可按图示的方向，转动调压螺钉，以减少压脚压力，完成压脚压力调节后旋紧调压螺钉锁紧螺母。



15. 旋梭与机针的同步调节

(1) 针距设定为“6”

(2) 当机针从最低位置上升 2.4mm 时，旋梭与机针的相互关系如下：

- 旋梭尖高于机针线孔最下端 2.3mm
- 旋梭尖与机针中心线一致
- 旋梭尖与机针缺口底部间隙为 0.05 mm

注：旋梭定位要点

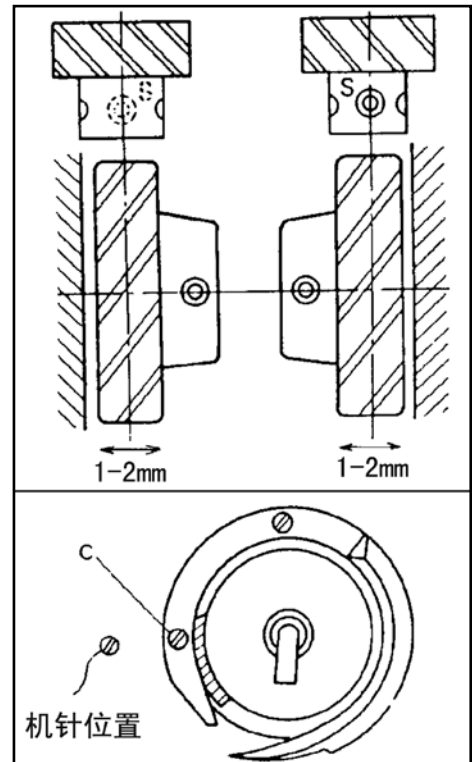
(1) 机针停在位置“DOWN”时，左右旋梭小齿轮的定位螺丝一只在前，一只在后，定位标记如图所示。

(2) 拧紧定位螺丝，做标记“S”

(3) 旋梭大概位置：

当机针在位置“DOWN”时，旋梭的“C”螺丝靠近机针。

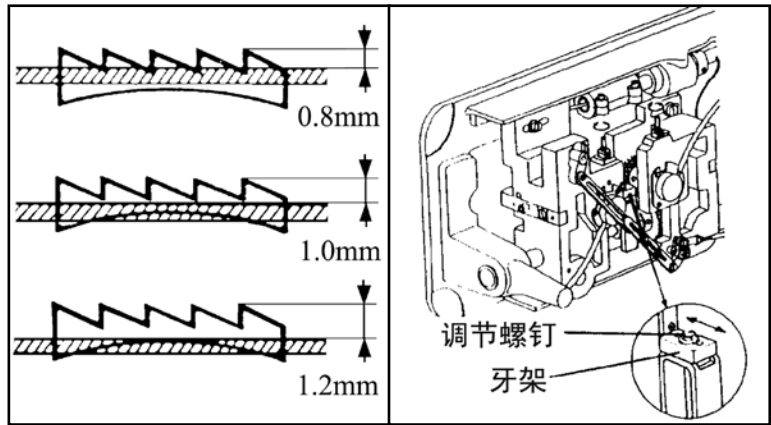
最后在调整机针与旋梭的相互关系时，要先松开旋梭大齿轮的定位螺钉，旋梭台组件可在下轴上左右移动 1-2mm.



16. 调节送布牙高度

下列情况作相应调整：

- (1) 如送布牙太高和压脚压力太大，将会损坏缝料；
- (2) 如送布牙太低和压脚压力太小，针距不能保证；
- (3) 机针在最高位置时测量送布牙



牙的高度

薄料：送布牙高度 0.8mm

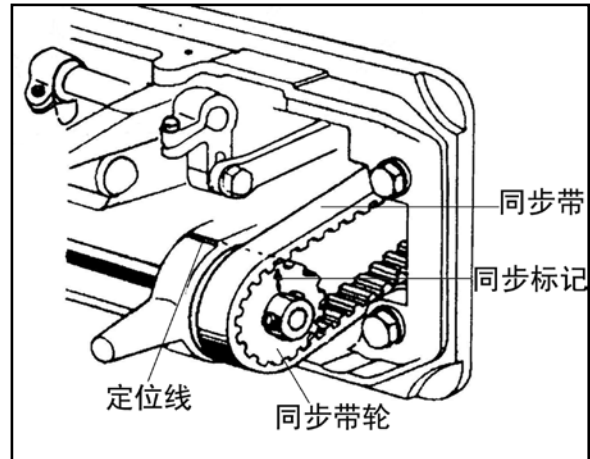
普通：送布牙高度 1mm

厚料：送布牙高度 1.2mm

调节顺序：

- (1) 把机器放倒；
- (2) 转动皮带轮，在送布牙最高时停止；
- (3) 松开牙架螺钉，调节送布牙高度；
- (4) 调节结束后，拧紧牙架螺钉。

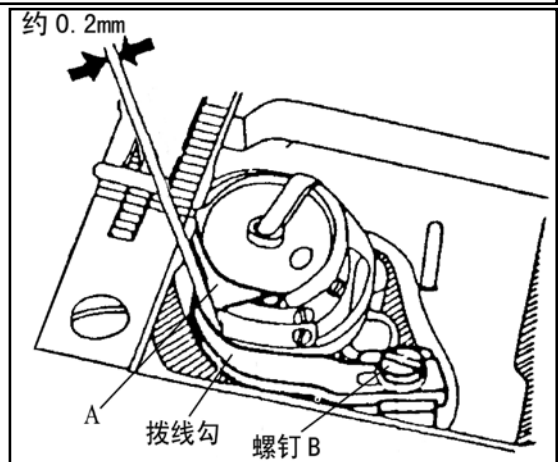
缝纫机出厂时送布牙高度为 1.2mm



17. 旋梭与挑线杆位置调节

当同步带卸下后重新安装时，按下列顺序进行：

- (1) 转动主动轮，在挑线杆最高位置时停止。
- (2) 放倒机器，转动下轴，当同步带上的同步比较与底板上定位线对齐时，装上同步带。
- (3) 如果同步带定位箭头没有对准定位线时，须卸下同步带重新调整。

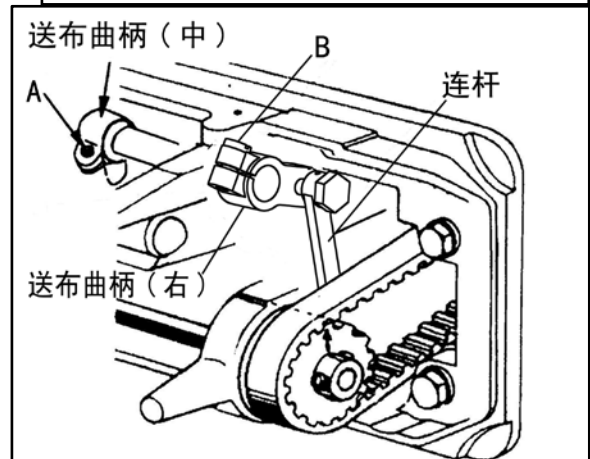


18. 旋梭与拨线勾位置调节

- (1) 转动主动轮，在拨线勾离针板位置最远时停止。
- (2) 保证梭心套 A 与拨线勾间隙为 0.2mm
- (3) 如果间隙过大或过小，松开螺钉 B 进行调整。

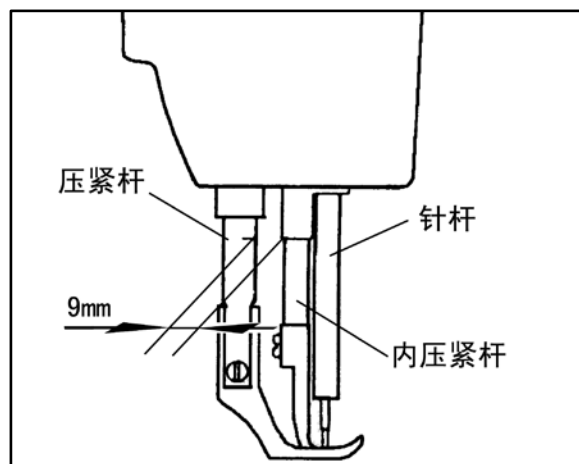
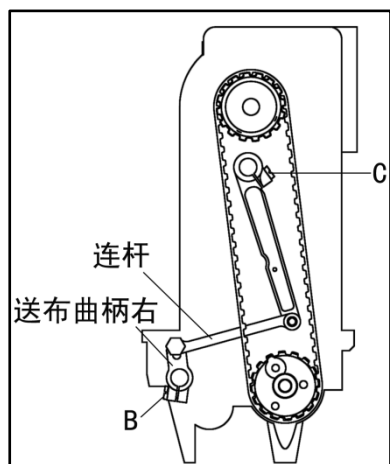
19. 机针与送布牙位置调节

- (1) 把针距设定为“0”



- (2) 放倒机器。
- (3) 松开送布曲柄螺钉 A、B。
- (4) 针杆放到最低位置。
- (5) 调整内、外压杆间隙到 9mm, 临时固定送布曲柄螺钉 A、B。
- (6) 如果调整未到位, 打开后盖板, 松开螺钉 C, 进行调整。
- (7) 调整全部结束后, 拧紧螺钉 A、B、C。

注: 在调整的同时要确保机针在送布牙针孔的中心。

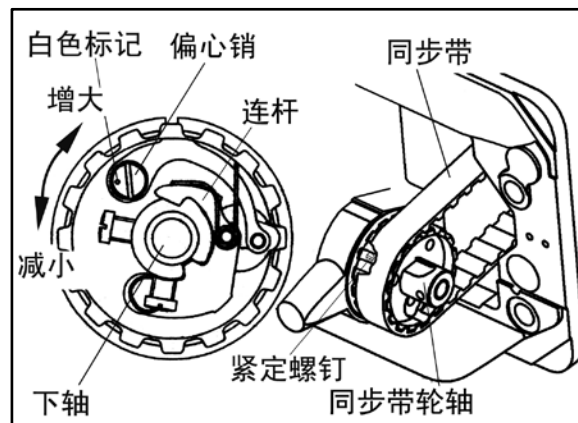
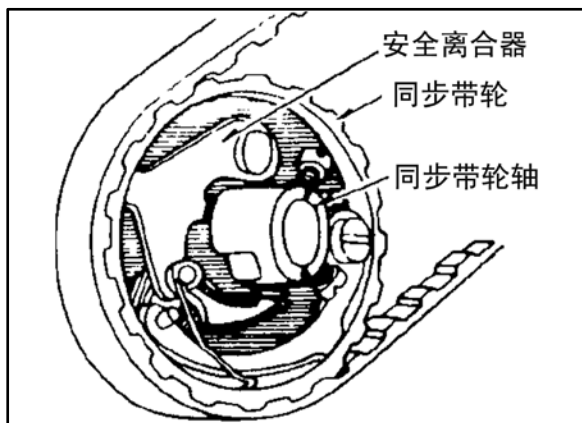
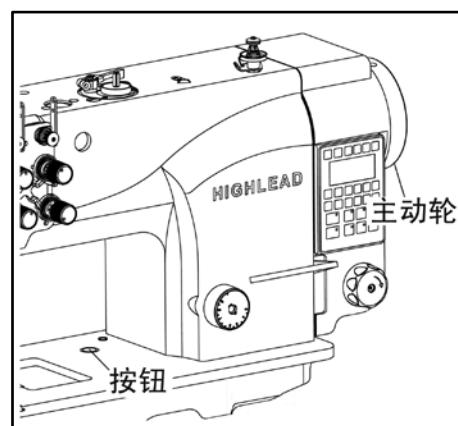


20. 安全离合器的安装

安全离合器是为了防止缝纫机在不正常工作下旋梭和同步带受到损坏。

(1) 安全离合器的功能

- a 当安全离合器工作时, 同步带轮脱开, 上轴空转, 下轴停止转动, 缝纫机不工作。
- b 清除旋梭内卡进的多余缝线。
- c 用手转动同步带轮轴, 检查下轴是否能轻滑旋转, 将安全离合器的位置调整到初始位置。



(2) 离合器的复位

- a 左手按下复位按钮，右手反方向转动主动轮。
- b 连杆勾住同步带轮轴时，用力转动主动轮。
- c 松开复位按钮，安全离合器复位。

(3) 离合器工作力矩设定

- a 当偏心销的标记点最靠近下轴中心时，力矩最小。当标记点向外旋转时，力矩增加。
- b 调节力矩时，向外移动同步带，松开紧定螺钉，旋转偏心销进行调节。
- c 力矩调节完成后，拧紧紧定螺钉。

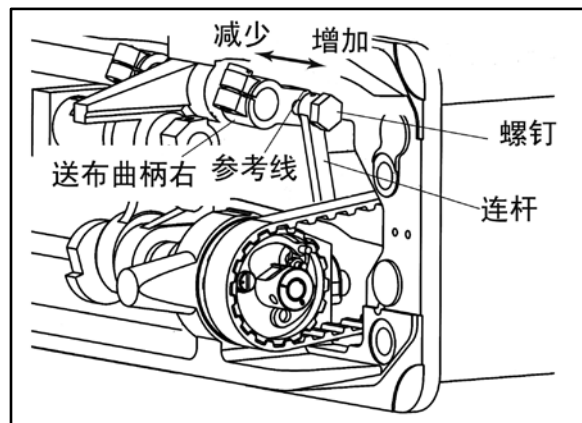
21. 上送布量调节

根据缝料有不均匀的送布情况发生时，可通过调节送布曲柄（右）与连杆的位置来调节送布情况。

调节方法：

- (1) 松开特殊螺钉。
- (2) 上移特殊螺钉减少送布量。
- (3) 下移特殊螺钉增加送布量。理论上讲，特殊螺钉在参考刻线处时，上下送布量相等。

调整结束后要紧固特殊螺钉。



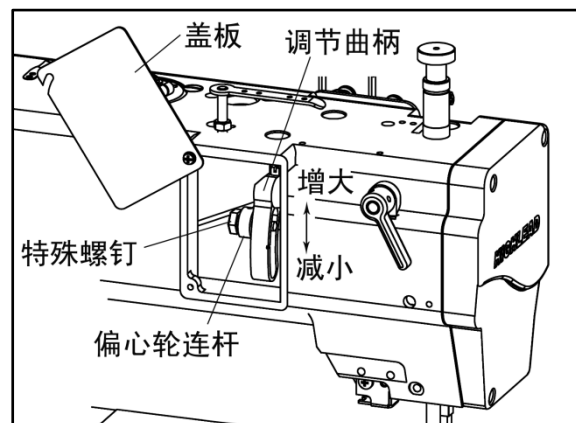
22. 内、外压脚垂直行程调节

当缝料的厚度和弹性有较大变化时，需对压脚的垂直行程（移动范围）进行调整，调整如下：

打开盖板，松开特殊螺钉：

- (1) 当偏心轮连杆向下移动时，压脚垂直行程增加；
- (2) 当偏心轮连杆向上移动时，压脚垂直行程减小；
- (3) 调整结束后，紧固特殊螺钉。压脚垂直行程调

节范围为：2-6mm。



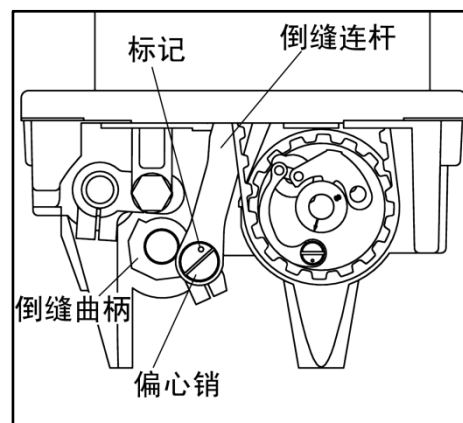
23. 倒顺缝针距调节

旋转倒缝连杆与倒缝操纵曲柄（下）相连的偏心销，可调节倒顺缝针距误差。顺时针旋转增加顺缝针距，逆时针旋转增加倒缝针距。

24. 动刀安装

动刀初始位置安装：

- (1) 旋转主动轮，把机针降到最低位置。



(2) 推动剪线驱动曲柄，让剪线滚柱进入剪线凸轮槽。

(3) 转动主动轮，直到主动轮上的白色标记点对准机壳上的黑色标记点。初步设定剪线驱动曲柄在此位置，临时拧紧相关螺钉，防止剪线滚柱从剪线凸轮槽滑出。

(4) 松开曲柄锁紧螺钉 A、B。

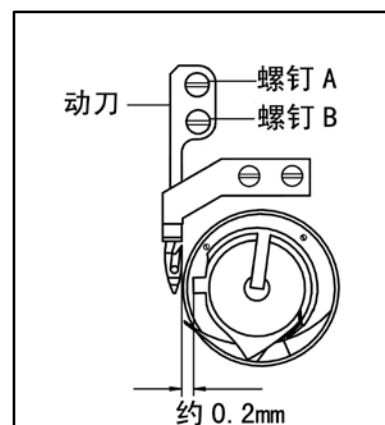
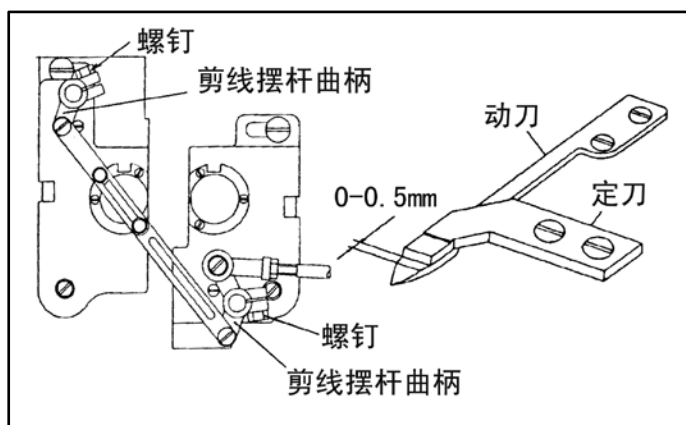
(5) 调整动刀，使动刀前端斜面端线与定刀前端的距离为 0-0.5mm, (如图所示) 再固定螺钉 A、B。

调整动刀与梭心套定位块的间隙：

(1) 转动主动轮，把机针降到最低位置。

(2) 压下剪线驱动曲柄，转动主动轮，使动刀前进到极端位置。

(3) 用手转动内旋梭，调整动刀与梭心套定位块的间隙到 0.2mm。(调整前应松开螺钉 A、B)



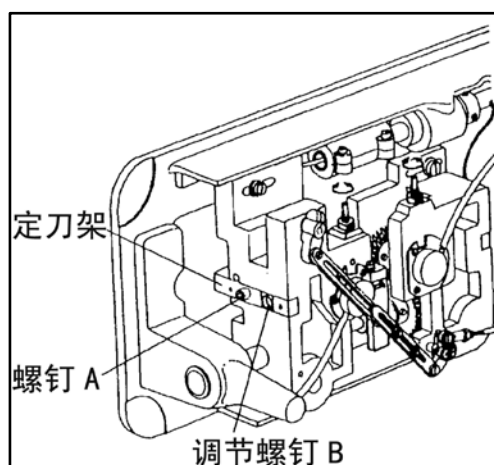
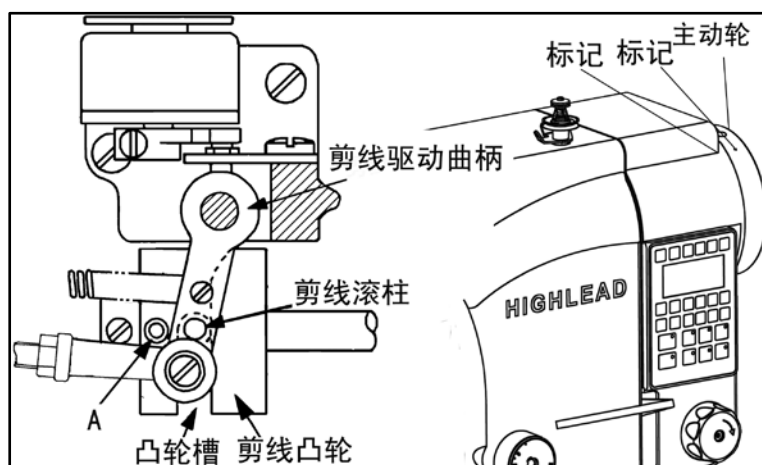
25. 调节剪线凸轮

(1) 用手旋转主动轮，使机针至下停针位；

(2) 使机针保持停在针位，按下剪线驱动曲柄，让剪线滚柱进入剪线凸轮槽；

(3) 调节剪线凸轮至如下状态：转动主动轮，调节剪线凸轮，调节到当主动轮上的标记点对准机壳上的定位标记点时，剪线动刀开始运动。

调节之前要松开剪线凸轮的两个紧定螺钉 A。

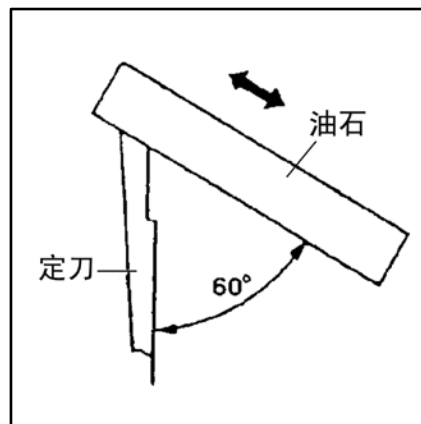


26. 动刀与定刀的剪线压力调节

- (1) 松开定刀架紧定螺钉 A。
- (2) 转动调节螺钉 B，调节动刀与定刀的剪线啮合力，调节结束后固定螺钉 A。

注：如果剪线啮合力过大，会产生很大的运转力矩和剪线失败，因此要调节到最小的剪线啮合力。

- (3) 移动动刀，确认是否能锋利剪线。



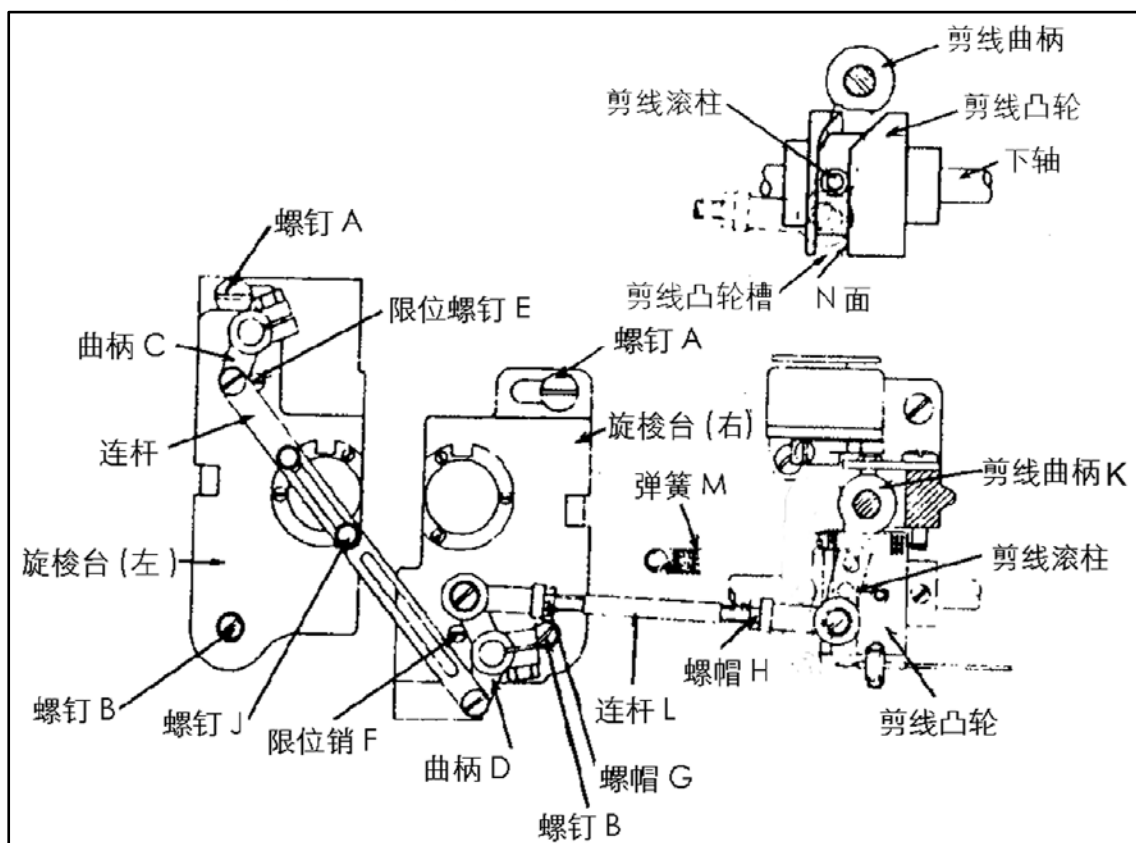
27. 重磨定刀

当剪线刀不锋利，定刀可按图示方法进行刃磨。

动刀由于刃磨非常困难，只好更换新的刀片。

28. 调整针间距

- (1) 更换针板、送布牙和机针夹头。
- (2) 放倒机器。
- (3) 松开两只连杆螺钉 J。
- (4) 取下弹簧 M。
- (5) 松开旋梭台安装螺钉 A、B，调整旋梭与机针的间隙。
- (6) 调整好旋梭与机针的间隙后，挂上弹簧 M。
- (7) 当曲柄 C、D 靠住限位螺钉 E、F 时，拧紧连杆螺钉 J。
- (8) 转动主动轮，把机针降到最低位置。



(9) 松开螺帽 G、H。

(10) 压下剪线驱动曲柄 K，调节剪线连杆 L，使剪线滚柱能顺利进入剪线凸轮槽。

(11) 调节剪线凸轮和剪线滚柱。

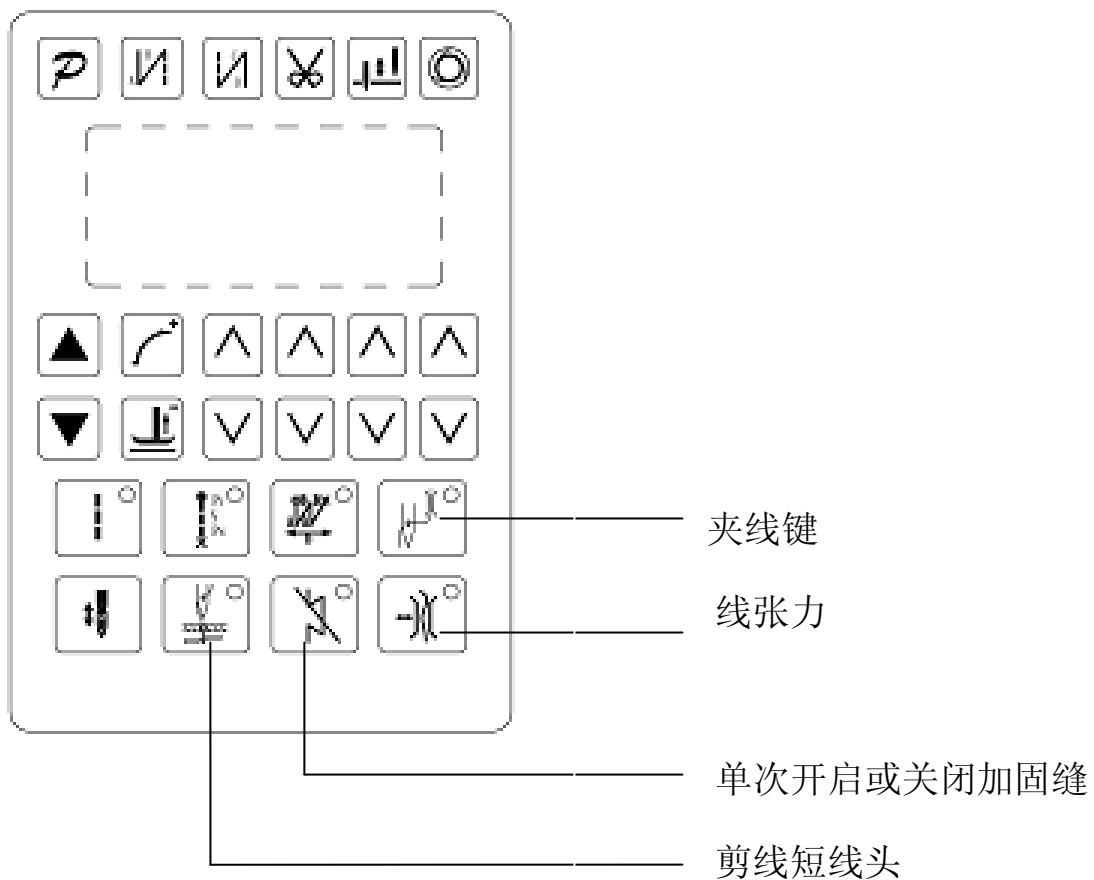
A. 压下剪线驱动曲柄 K，使剪线滚柱能顺利进入剪线凸轮槽。

B. 转动剪线连杆 L，调节剪线滚柱与剪线凸轮槽 N 面的间隙到最小，拧紧螺帽 G、H。

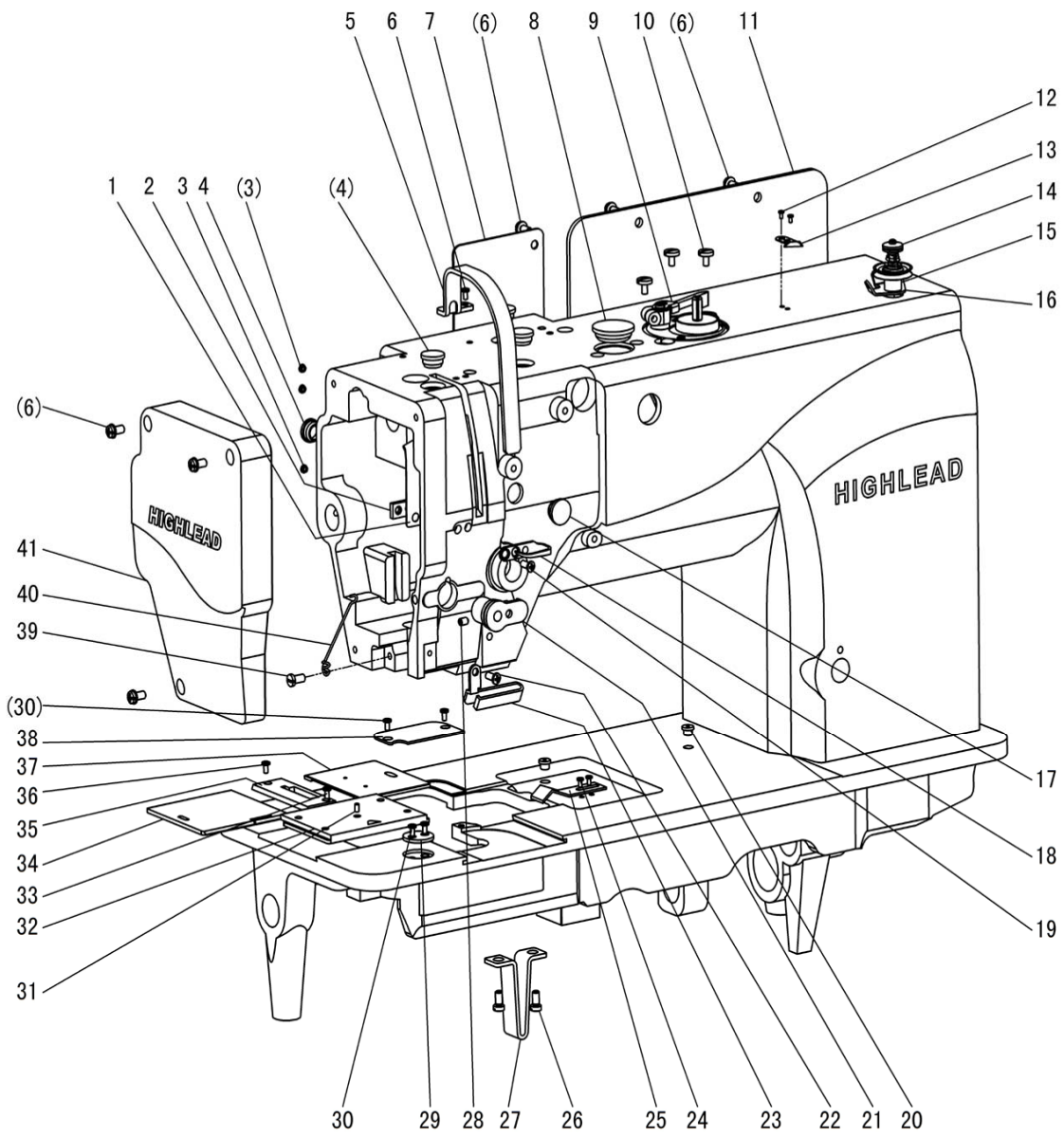
C. 再次压下剪线曲柄 K，检查剪线滚柱是否能顺利进入剪线凸轮槽。

29. 操作面板参数

电子操作面板安装在马达罩上，操作面板的液晶屏模块将显示当前的缝纫模式、各种参数、前/后固缝设置，以及抬压脚、停针位、剪线、慢速起缝等液晶字符。操作面板上各按键图示如图所示，在常用的基础上新增四项



A. 机壳部件



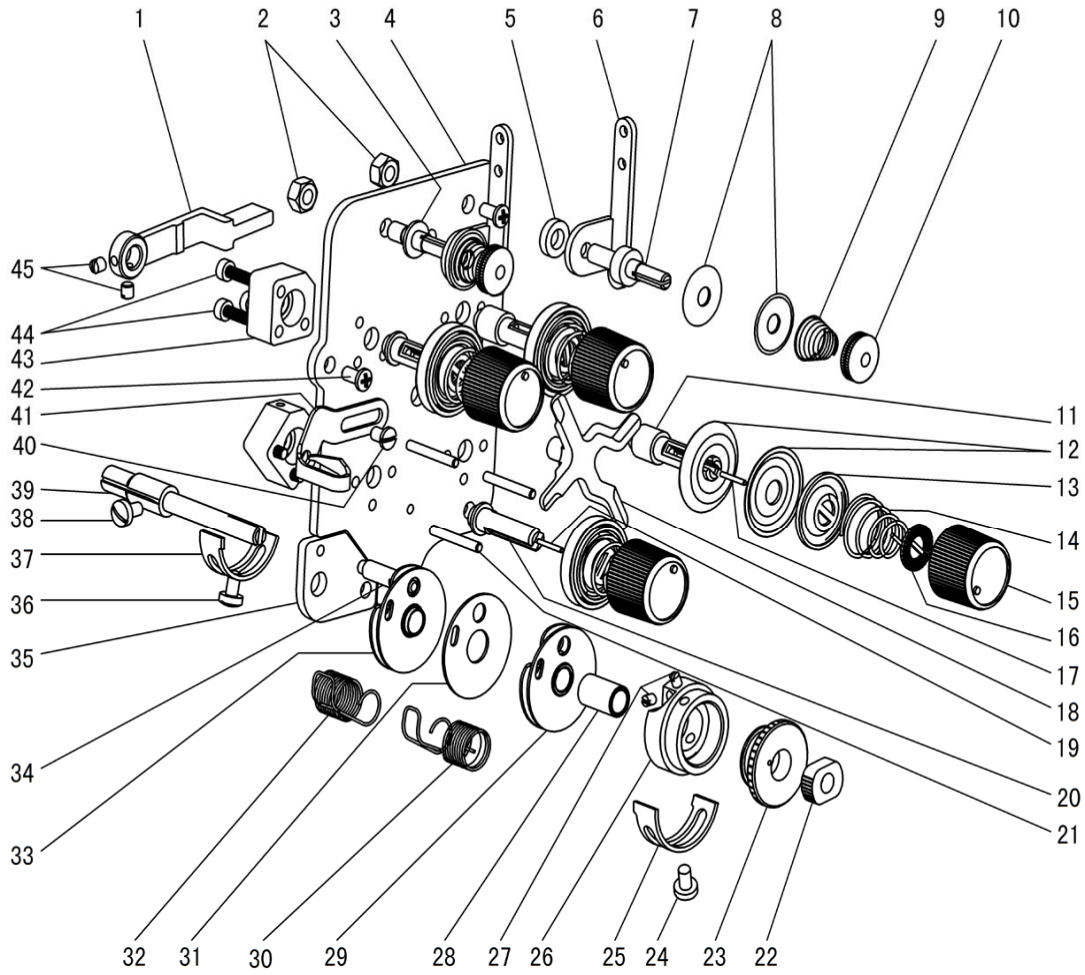
A. 机壳部件

序号	样本编号	名 称	GC20618-1DZ	GC20618-2DZ	备 注
A01	H2400B2050	挡油板	1	1	
A02	H2400B2060	挡油罩板垫块	1	1	
A03	HA300B2090	机头橡皮塞	3	3	Φ10.8
A04	H4715B8001	橡皮塞	4	4	Φ13
A05	H4717B8001	挑线杆防护罩	1	1	
A06	HA300B2170	盖板螺钉	15	15	
A07	HFB1138001	后盖板(左)	1	1	
A08	H4735B8001	橡皮塞	1	1	Φ24
A09	HFD1137101	绕线器组件	1	1	
A10	H3107G0662	杠杆轴控螺钉	3	3	SM11/64(40)×8
A11	HFB1148001	后盖板(右)	1	1	
A12	H6762B8001	剪线板螺钉	2	2	
A13	H6756B8001	剪线板	1	1	
A14	H6738B7101	夹线器组件	1	1	
A15	H6737B8001	垫块	1	1	
A16	H6736B8001	过线勾	1	1	
A17	H2000B2010	机头橡皮塞	1	1	Φ13
A18	H2400B2070	线勾(上)	1	1	
A19	H2400B2080	过线勾沉头螺钉	2	2	
A20	H2000M0090	油杯	2	2	
A21	HY91K37101	夹线电磁铁	1	1	
A22	H3200B2100	圆柱头螺钉	1	1	
A23	H3212B0066	线勾(下)组件	1	1	装配组件
A24	H4742E8001	套环螺钉	2	2	
A25	H4751B8001	推板止动板	1	1	
A26	H4912B8001	支撑脚紧定螺钉	2	2	
A27	H4913B8001	支撑脚	1	1	
A28	H431040080	内六角凹端紧定螺钉	1	1	
A29	H4915B8001	小盖板		1	
A30	H4914B8001	紧定螺钉	2	4	
A31	H3200B2170	紧定螺钉		1	SM13/64(40)×4
A32	H3200B2160	推板(前)		1	
A33	HA300B2190	针板螺钉(前)	2	1	
A34	H4732B8001	推板(左)		1	1/8"-1/4"
A34	H4812B8001	推板(左)	1		
A35	H4917B8001	针板1/4		1	
A35	H5014B8001	针板	1		
A36	H3200B2120	针板螺钉(后)		1	
A37	H4733B8001	推板(右)		1	1/8"-5/16"
A37	H4813B8001	推板(右)	1		
A38	H4911B8001	盖板		1	
A38	H5015B8001	盖板	1		

A. 机壳部件

序号	样本编号	名 称	GC20618-1DZ	GC20618-2DZ	备 注
A39	HA100C2190	螺钉	1	1	SM11/64(40)×8
A40	HFB1188001	电线线夹	1	1	
A41	HFB1118001	面板	1	1	

B. 夹线调节部件



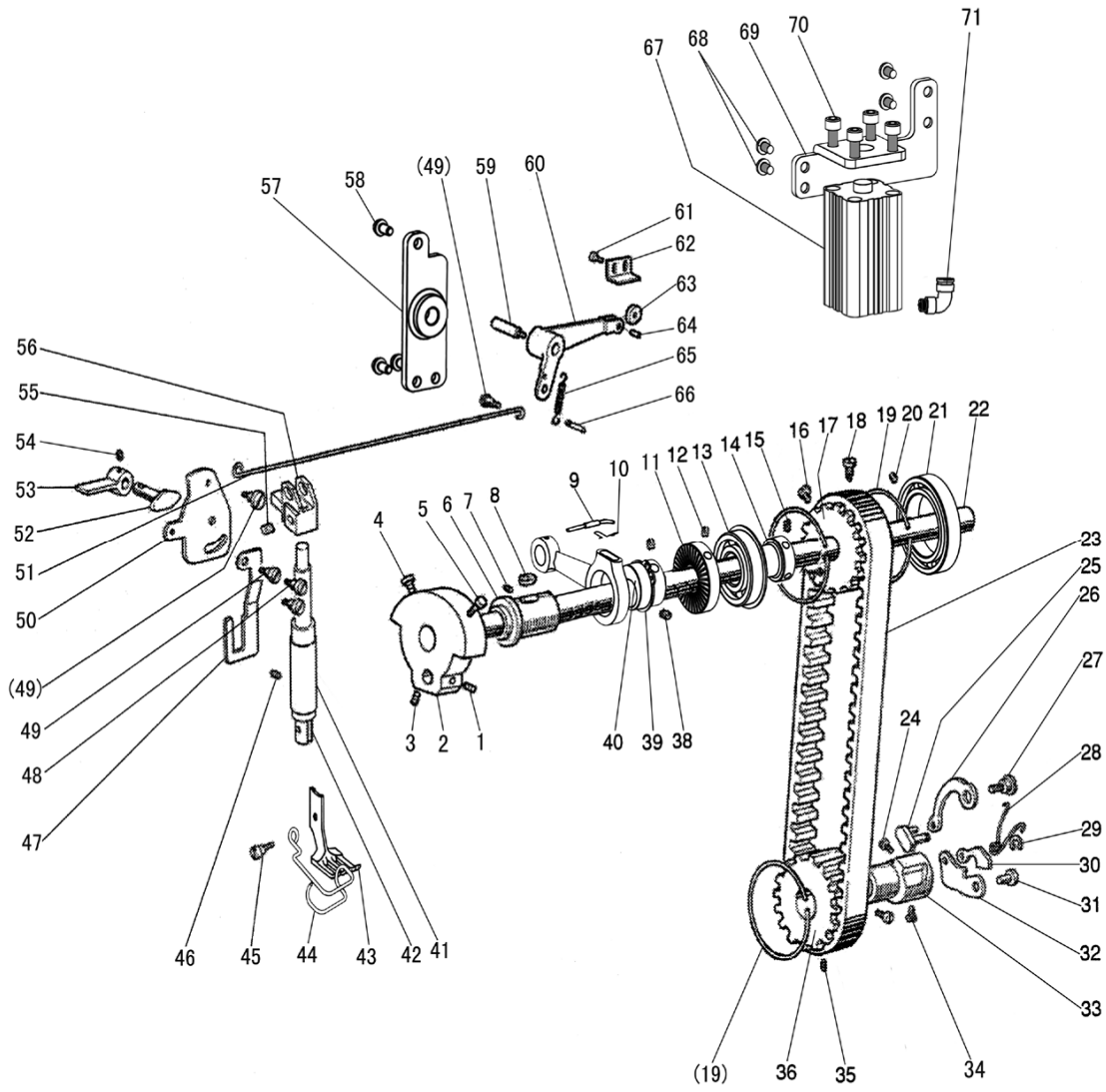
B. 夹线调节部件

序号	样本编号	名 称	GC20618-1DZ	GC20618-2DZ	备 注
B01	HFC1168001	旋转手柄	1	1	
B02	H003002050	六角螺母(镀镍)	1	2	
B03	HFC1208001	小夹线螺钉(短)	1	1	
B04	HFC1108001	夹线器安装板	1	1	
B05	HFC1148001	垫片	1	1	
B06	HF930C8001	小夹线过线板	1	2	
B07	HFC1218001	小夹线螺钉(长)		1	
B08	HA112B0693	小夹线板	2	4	
B09	HA710B0672	小夹线弹簧	1	2	
B10	HA710B0671	小夹线螺母	1	2	
B11	H3221B0689	夹线调节螺钉(长)		2	
B12	HA310B0705	夹线板	4	8	
B13	HA310B0702	松线板	2	4	
B14	HA115B0703	夹线簧	2	4	
B15	HA310B0701	夹线螺母小组件	2	4	
B16	HA115B7010	夹线螺母止动板	2	4	
B17	HFC1248001	过线钉(长)		2	
B18	HFC1098001	松线器	1	1	
B19	HFC1258001	过线钉(短)	2	2	
B20	H3221B0686	夹线调节螺钉(短)	2	2	
B21	H3221B0682	过线销	1	3	
B22	H32481B721	螺母	1	1	
B23	H32481B621	套筒		1	
B24	H32481BC21	圆柱头螺钉		1	SM9/64(40)×6
B25	H32481BB21	止动块		1	
B26	H32481B921	导向套		1	
B27	H32481B521	紧定螺钉		2	SM1/8(44)×3.9
B28	H32481B821	轴套		1	
B29	H32481BF21	过线板组件		1	
B30	H4712C8001	挑线簧(长)		1	
B31	H32481BE21	过线板		1	
B32	H4713C8001	挑线簧(短)	1	1	
B33	H32481BD21	过线板组件	1	1	
B34	H32481B421	阶梯螺钉		1	
B34	H4804C8001	阶梯螺钉	1		
B35	HFC1158001	挑线簧安装板	1	1	
B36	H3200B2100	圆柱头螺钉	1	1	
B37	H3221B6819	止动块	1	1	
B38	H3230K0751	紧定螺钉	1	1	
B39	H32481B121	阶梯轴螺钉		1	
B39	H4805C8001	阶梯轴螺钉	1		
B40	HA106B0676	面板线勾螺钉	1	1	

B. 夹线调节部件

序号	样本编号	名 称	GC20618-1DZ	GC20618-2DZ	备 注
B41	H3306B0661	线勾	1	1	
B42	HA300C2030	挑线杆防护罩螺钉	4	4	SM11/64(40)×8
B43	HFC1048001	松线气缸	2	4	ACQ 10×1.5-SJ2673E
B44	H415030100	内六角圆柱头螺钉	6	12	
B45	H34411C410	紧定螺钉	2	2	

C. 上轴部件



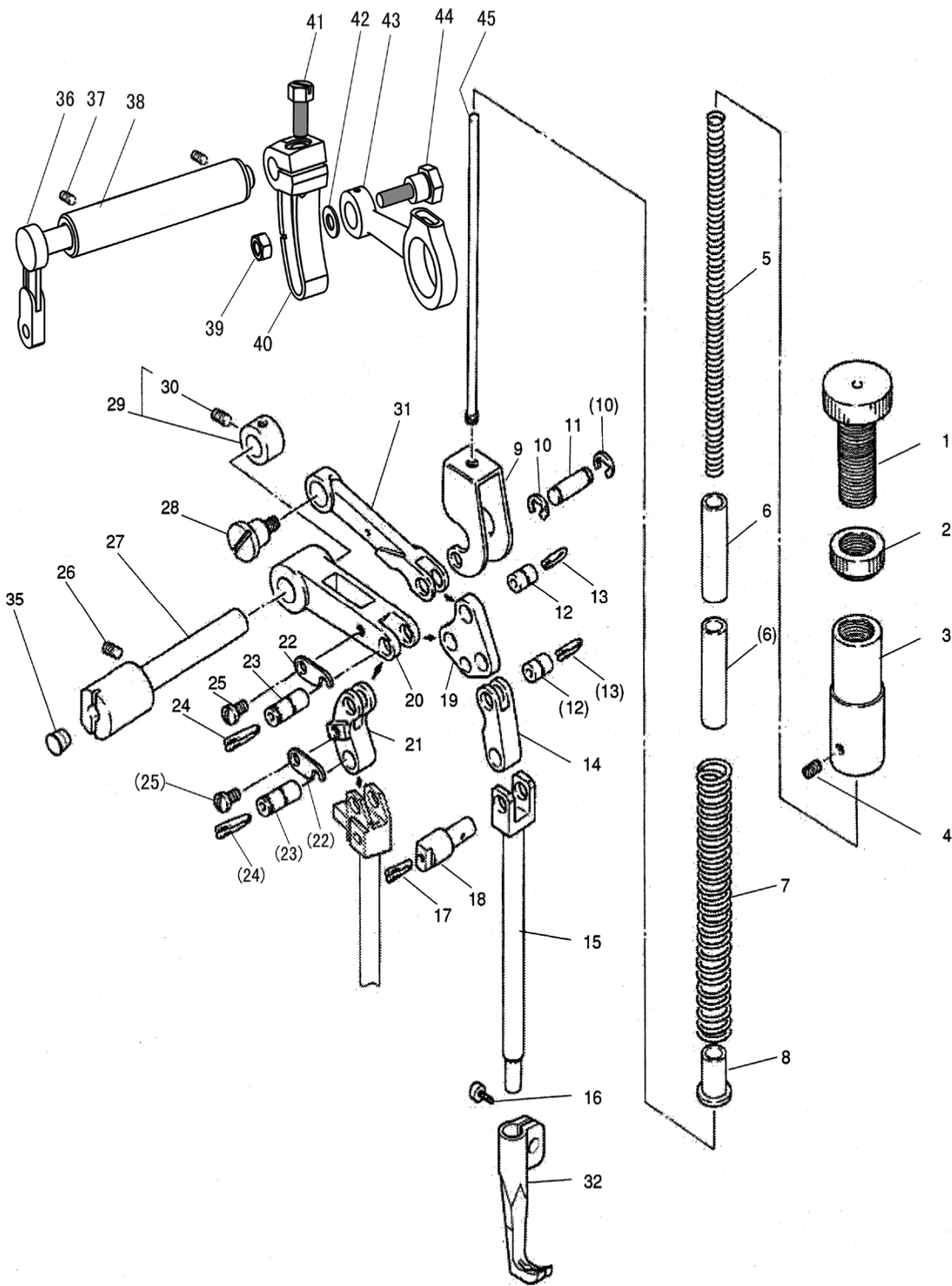
C. 上轴部件

序号	样本编号	名 称	GC20618-1DZ	GC20618-2DZ	备 注
C01	HA108C0663	挑线曲柄定位螺钉	1	1	SM1/4(40)×7
C02	H4706D8001	针杆曲柄	1	1	
C03	HA105D0662	上轴紧圈螺钉	1	1	SM1/4(40)×4
C04	HA100C2060	针杆曲柄螺钉	1	1	SM9/32(28)×13
C05	HA100C2070	针杆曲柄定位螺钉	1	1	SM9/32(28)×14
C06	H32111B204	上轴轴套(左)	1	1	
C07	H2405D0664	紧定螺钉	1	1	SM15/64(28)×14
C08	H32111B104	上轴轴套羊毛毡	1	1	
C09	H4713E8001	油绳	1	1	
C10	H20111C106	偏心连杆毛毡夹	1	1	
C11	HY91B28001	绕线器驱动轮	1	1	
C12	H5349B8001	紧圈螺钉	2	2	SM11/64(40)×8
C13	H3205J0662	轴承	1	1	6204ZZNR/5K
C14	H3205J0661	轴套	1	1	
C15	HA113F0684	倒缝操纵杆螺钉	2	2	SM15/64(28)×8.5
C16	HA110D0672	同步带轮螺钉	1	1	SM15/64(28)×12
C17	HFD1098001	同步带轮	1	1	
C18	HA100F2130	倒缝操纵杆曲柄螺钉	1	1	SM15/64(28)×14.5
C19	H3205C0661	弹簧挡圈	2	2	
C19	H3205C0661	弹簧挡圈	1	1	
C20	H431060120	内六角凹端紧定螺钉	2	2	
C21	HFD1108001	轴承	1	1	6908AZZ
C22	HFD1068001	上轴	1	1	
C23	HFD1118001	同步带	1	1	
C24	HA104F0654	紧定螺钉	1	1	SM15/64(28)×10
C25	H4715D8001	连接销	1	1	
C26	H4713D8001	长连杆	1	1	
C27	H4714D8001	长连杆销	1	1	
C28	H4716D8001	同步带轮弹簧	1	1	
C29	H007013025	开口挡圈	1	1	
C30	H4717D8001	连杆	1	1	
C31	H4718D8001	短连杆销	1	1	
C32	H4719D8001	短连杆	1	1	
C33	H4720D8001	同步带轮轴	1	1	
C34	H4721D8001	定位螺钉	1	1	
C35	H4723D8001	同步带轮螺钉	2	2	
C36	H4722D8001	同步带轮	1	1	
C38	HA307C0662	压脚提升偏心轮螺钉	2	2	SM1/4(40)×6
C39	H007009250	轴用弹性挡圈	1	1	
C40	H4714E8001	压脚提升偏心轮	1	1	
C41	HFE1228001	外压紧杆轴套	1	1	
C42	HFE1208001	外压紧杆	1	1	

C. 上轴部件

序号	样本编号	名 称	GC20618-1DZ	GC20618-2DZ	备 注
C43	H4757E8001	外压脚(1/4)		1	
C43	H3100G2110	外压脚	1		
C44	HE013N8001	压脚防护罩		1	
C44	HE204I8001	压脚防护罩	1		
C45	H3200E2020	圆柱头螺钉1/8(44)×9	1	1	
C46	H2405D0664	紧定螺钉	1	1	SM15/64(28)×14
C47	HFE1178001	压紧杆提升板	1	1	
C48	HA100H2050	膝控提升杠杆(右)螺钉	2	2	
C49	HA107H0662	铰链螺钉	2	2	
C49	HA107H0662	铰链螺钉	1	1	
C50	HFE1168001	膝控提升杠杆(左)	1	1	
C51	HFE1188001	膝控提升拉杆	1	1	
C52	HFE1068001	压紧杆提升凸轮	1	1	
C53	H3208E0672	压脚扳手	1	1	
C54	HA100B2110	三眼线勾螺钉	2	2	SM11/64(40)×5.5
C55	H431050060	内六角凹端紧定螺钉	1	1	
C56	HFE1218001	压紧杆导架	1	1	
C57	HFE1458001	膝控提升曲柄固定板	1	1	
C58	HA300B2170	螺钉	3	3	
C59	HFE1508001	膝控提升曲柄螺钉	1	1	
C60	HFE1478001	膝控提升曲柄	1	1	
C61	H6676E8001	内六角圆柱头螺钉(带垫圈)	2	2	
C62	HFE1518001	限位板	1	1	
C63	HFE1488001	膝控提升曲柄滚柱	1	1	
C64	H6640C8001	弹簧销	1	1	
C65	H3211E0692	膝控提升曲柄弹簧	1	1	
C66	HA720B0651	倒缝操纵扳手弹簧销	1	1	
C67	HFE1558001	薄型气缸	1	1	ACQ 25×45-N
C68	H402050080	螺钉	4	4	
C69	HFE1568001	抬压脚气缸安装板	1	1	
C70	H415060200	内六角圆柱头螺钉	4	4	
C71	H662IE8001	快插接头	1	1	韩海PH4-M5
C43	H4757E8001	外压脚(1/4)	1	1	

D. 压脚部件



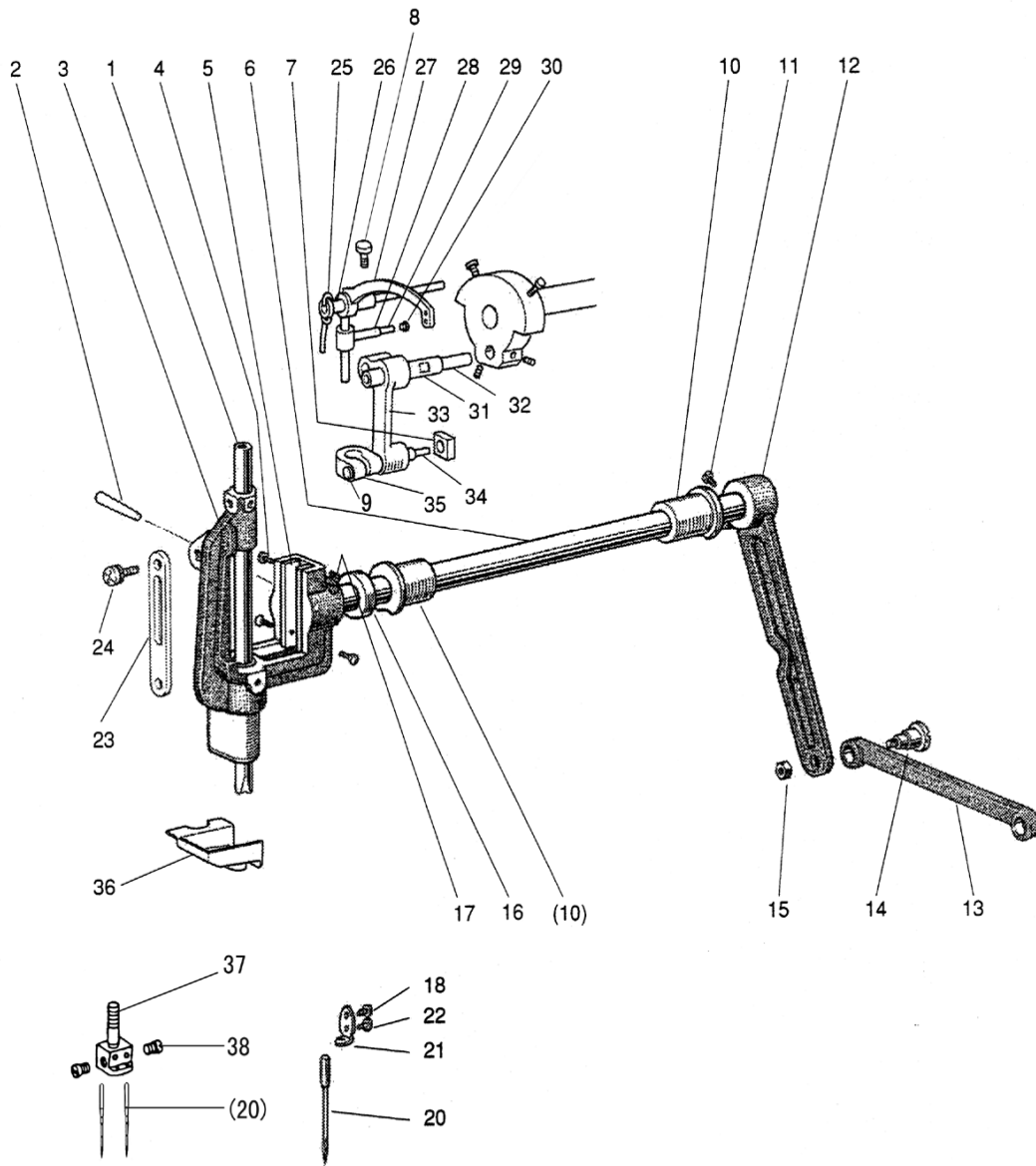
D. 压脚部件

序号	样本编号	名 称	GC20618-1DZ	GC20618-2DZ	备 注
D01	HFE1098001	调压螺钉	1	1	SM1/2(28)×35.5
D02	HA117H0692	调压螺钉锁紧螺母	1	1	
D03	HFE1148001	压紧杆轴套	1	1	
D04	HA3411D308	送布凸轮螺钉	1	1	SM15/64(28)×7
D05	HFE1128001	压簧	1	1	
D06	HFE1108001	导向套	2	2	
D07	HFE1138001	压紧杆弹簧	1	1	
D08	HFE1118001	压簧导向套	1	1	
D09	HFE1428001	压紧杆簧导向架	1	1	
D10	H007013040	开口挡圈	2	2	
D11	HFE1448001	压簧导向座销	1	1	
D12	HFE1298001	连接销	2	2	
D13	HFE1308001	油线	2	2	
D14	192F06020	内压紧杆连杆	1	1	
D15	HFF1108001	内压紧杆	1	1	
D16	HA700F2100	内压脚螺钉	1	1	
D17	HFF1138001	油线	1	1	
D18	HFF1128001	导向销	1	1	
D19	192F06016	三角连接块	1	1	
D20	HFE1398001	压脚提升连杆	1	1	
D21	192F06022	外压紧杆连杆	1	1	
D22	HFE1378001	三角连接块销限位片	1	1	
D22	HFE1378001	三角连接块销限位片	1	1	
D23	HFE1338001	三角连接块销	2	2	
D24	HFE1348001	油线	2	2	
D25	H3215K0693	圆柱头螺钉9/64(40)×5	2	2	
D26	H3230K0751	紧定螺钉11/64(40)×10	1	1	
D27	HFE1498001	压脚提升连杆轴	1	1	
D28	H2004J0662	松线压板螺钉	1	1	SM1/4(40)×25
D29	H6627E8001	送布轴紧圈	1	1	
D30	H3000D2030	三眼线勾螺钉	2	2	
D31	192F06013	连杆	1	1	
D32	H4737F8001	内压脚		1	
D32	H4807F8001	内压脚	1		
D35	HA300B2110	面板橡皮塞(5.7)	1	1	
D36	HFE1048001	压脚提升曲柄轴	1	1	
D37	H5349B8001	压脚提升曲柄轴轴套螺钉	2	2	SM11/64(40)×8
D38	HFE1058001	压脚提升曲柄轴轴套	1	1	
D39	H0030550608	调节螺母(M6×0.75)	1	1	
D40	H0208E8001	调节曲柄	1	1	
D41	HEE4178001	调节曲柄螺钉	1	1	SM1/4(28)×17.5
D42	H2013J0065	垫圈	1	1	

D. 压脚部件

序号	样本编号	名 称	GC20618-1DZ	GC20618-2DZ	备 注
D43	H2014J0066	偏心轮连杆	1	1	
D44	H2000J2100	调节螺钉	1	1	
D45	HFE1418001	压簧导向销	1	1	

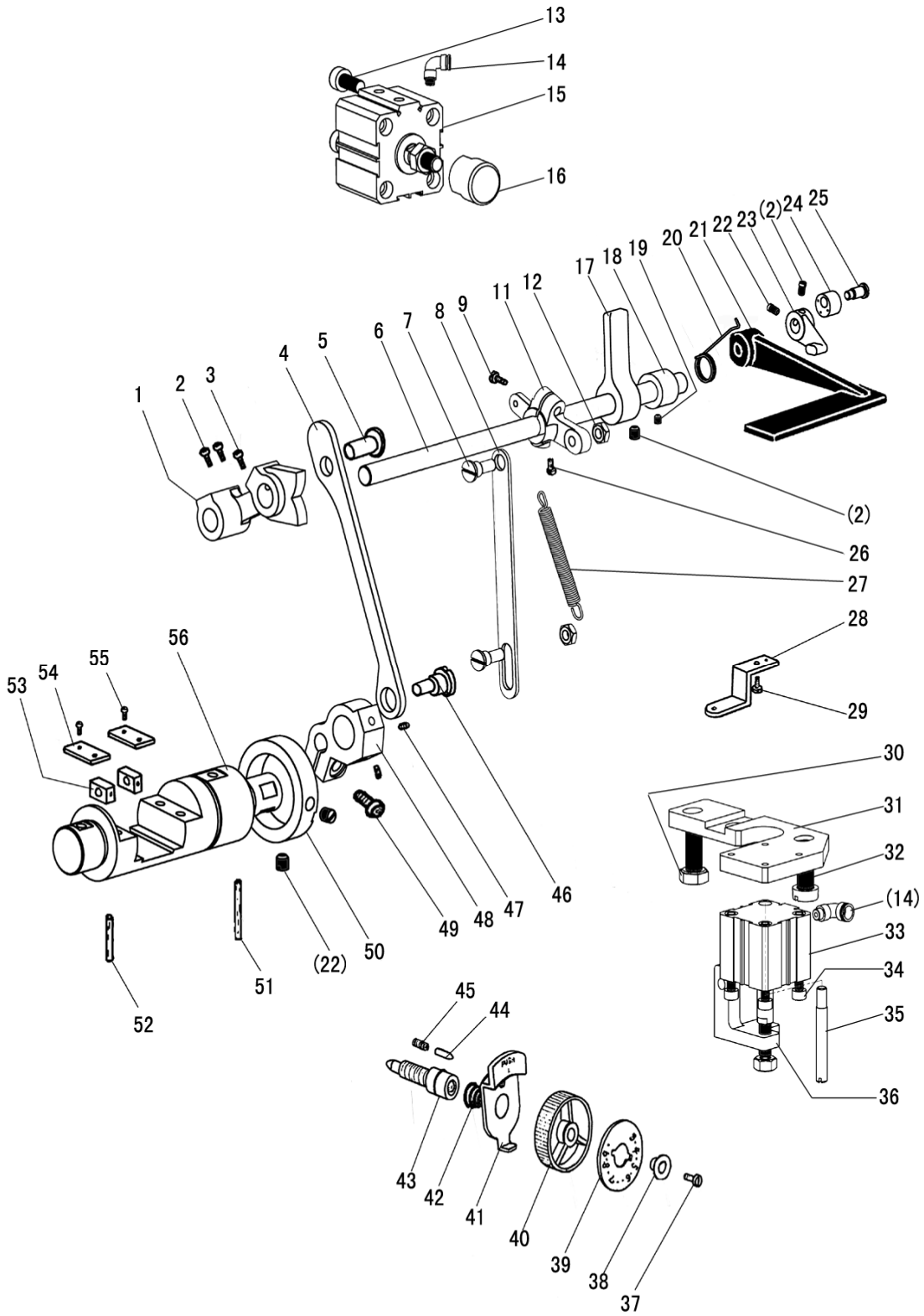
E. 针杆挑线部件



E. 针杆挑线部件

序号	样本编号	名 称	GC20618-1DZ	GC20618-2DZ	备 注
E01	HFF1078001	针杆		1	
E01	HFF0078001	针杆	1		
E02	H602040240	圆锥销	1	1	
E03	HFF1098001	针杆架	1	1	
E04	H32111D304	防油垫固定螺钉	4	4	
E05	HFF1168001	垫片	2	2	
E06	H3204D0652	针杆摆动轴	1	1	
E07	H32111D804	针杆接头滑块	1	1	
E08	HA110D0672	主动轮螺钉	1	1	
E09	H32111D604	针杆夹头螺钉	1	1	SM9/64(40)×8.5
E10	H3204B0652	针杆架摆动轴轴套	2	2	
E11	H2012N0652	压脚摆动曲柄(右)螺钉	2	2	
E12	HFF1198001	针杆摆动轴曲柄	1	1	
E13	HFF1208001	针杆摆动轴曲柄连杆	1	1	
E14	HFF1228001	曲柄连杆螺钉	1	1	
E15	HA710N0683	止动螺母	1	1	
E16	H3205D0661	送布轴紧圈	1	1	
E17	HA307C0662	挑线曲柄定位螺钉		1	
E18	H3129F0691	螺钉	1		
E20		机针DP×17 23#	1	2	
E21	H3129F0693	下过线勾	1		
E22	HA100C2170	螺钉	1		
E23	HFF1148001	导向板	1	1	
E24	HA300B2170	螺钉	2	2	
E25	H2405D1122	油线	1	1	
E26	H2405D1121	挑线杆铰链轴	1	1	
E27	H4712F8001	挑线杆	1	1	
E28	H2405D1112	滑杆	1	1	
E29	H24211D405	滑杆油线	1	1	
E30	H24211D305	滑杆塞子	1	1	
E31	H2405D0662	挑线曲柄连杆轴	1	1	
E32	H4716F8001	连杆轴油线	1	1	
E33	H32111D704	针杆挑线连杆	1	1	
E34	H3204D6513	针杆接头羊毛毡	1	1	
E35	H4722F8001	针杆夹头	1	1	
E36	HFF1058001	橡胶油盘	1	1	
E37	H4739F8001	机针夹头		1	
E38	H32132D104	圆柱头螺钉9/64(40)×3		2	

F. 针距调节部件



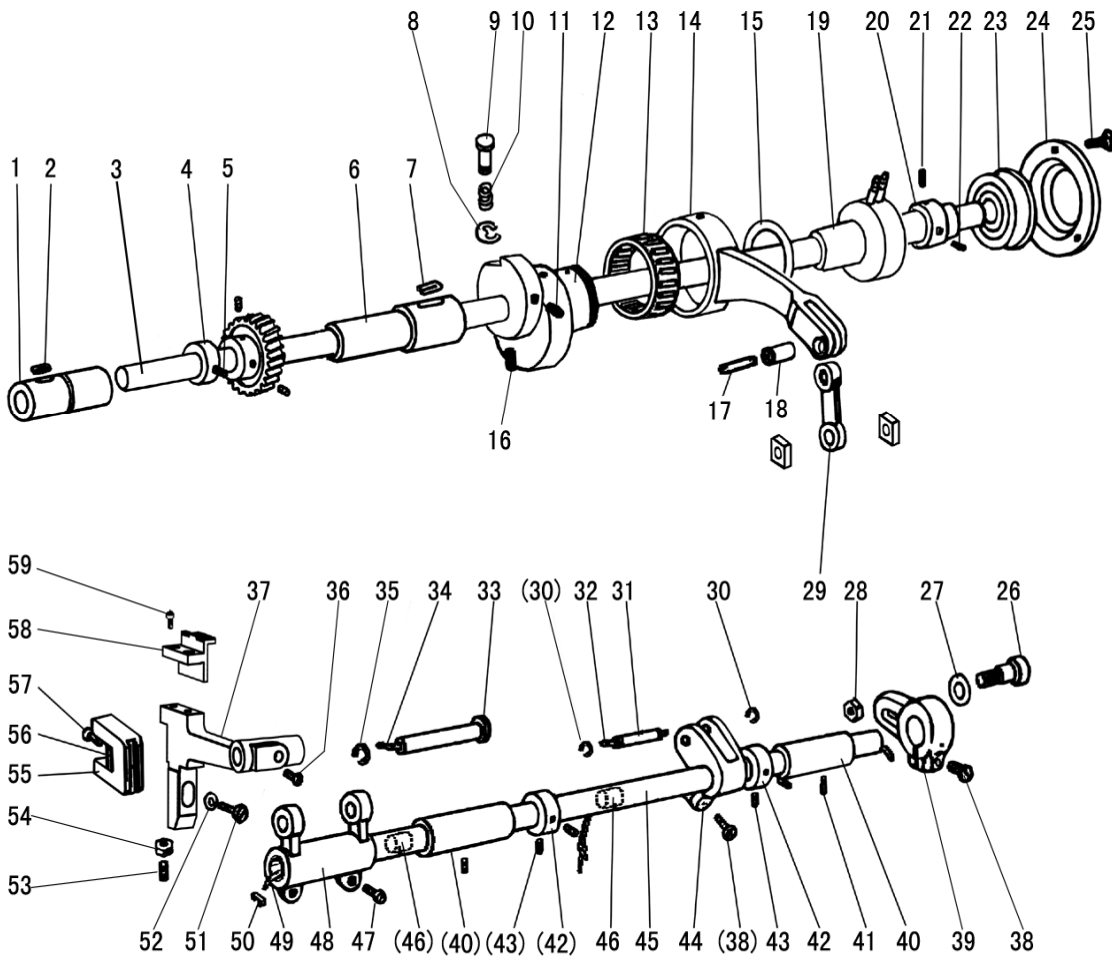
F. 针距调节部件

序号	样本编号	名 称	GC20618-1DZ	GC20618-2DZ	备 注
F01	H4706G8001	针距调节曲柄	1	1	
F02	HA113F0684	限位块螺钉	5	3	
F03	H3200F2020	圆柱端圆柱头螺钉	1	1	
F04	H4707G8001	倒缝操纵连杆	1	1	
F05	HA100G2070	送布轴曲柄铰链轴	1	1	
F06	H4909G8001	倒缝操纵杆	1	1	
F07	H4941L8001	倒缝电磁铁拉杆连接螺钉	2	2	
F08	H4948L8001	倒缝电磁铁拉杆	1	1	
F09	HA800F2020	拉簧架螺钉	1	1	
F11	H4905G8001	倒缝操纵曲柄	1	1	
F12	H4940L8001	倒缝电磁铁拉杆连接螺帽	2	2	
F13	H415050150	螺钉	2		
F14	H662IE8001	快插接头	2	1	韩海PH4-M5
F15	HG107C8001	气缸	1		
F16	HFE4168001	气缸接头	1		
F17	H4912G8001	倒缝推动曲柄	1		
F18	H8841B8001	紧圈		1	
F19	H431050050	内六角凹端紧定螺钉		2	
F20	H4939L8001	倒缝扳手复位弹簧	1	1	
F21	H4906G8001	倒缝操纵扳手	1	1	
F22	HA3411D308	送布凸轮螺钉	1	1	
F22	HA3411D308	送布凸轮螺钉	2	2	
F23	H4936L8001	倒缝扳手拉杆块	1	1	
F24	H4938L8001	倒缝扳手限位橡皮圈	1	1	
F25	H4937L8001	倒缝扳手限位螺钉	1	1	
F26	H3207F0672	圆柱头螺钉	1	1	
F27	H4710G8001	倒缝操纵曲柄弹簧	1	1	
F28	H3200F2050	弹簧架	1	1	
F29	HA300C2030	挑线杆防护罩螺钉	1	1	SM11/64 (40) × 8
F30	H104080160	六角头螺栓	1	1	
F31	HEG4098001	气缸安装板	1	1	
F32	H401080140	开槽圆柱头螺钉	1	1	M8 × 14
F33	HEP2058001	气缸	1	1	SDA 20 × 15-B
F34	H415040400	内六角圆柱头螺钉	3	3	
F35	HEG4108001	气缸导向螺杆	1	1	
F36	HEG4088001	倒缝气缸接头	1	1	
F37	HA720F0686	针距标盘螺钉	1	1	
F38	HA720F0685	标盘螺钉衬套	1	1	
F39	H4910G8001	标盘面板	1	1	
F40	HA7421F120	针距标盘	1	1	
F41	HA720F0683	针距标盘定位板	1	1	
F42	HA720F0687	针距按键簧	1	1	

F. 针距调节部件

序号	样本编号	名 称	GC20618-1DZ	GC20618-2DZ	备 注
F43	HA109F0671	针距调节螺杆	1	1	
F44	HA700F2030	止动销	1	1	
F45	H3200F2110	止动销弹簧	1	1	
F46	H3206F0662	偏心轴	1	1	
F47	H428050060	内六角平端紧定螺钉	2	2	
F48	H4714G8001	倒缝操纵曲柄(下)	1	1	
F49	H415050140	内六角圆柱头螺钉	1	1	
F50	H4716G8001	挡圈	1	1	
F51	H4719G8001	倒缝台羊毛毡(长)	1	1	
F52	H4721G8001	倒缝台羊毛毡(短)	1	1	
F53	H4722G8001	滑块	2	2	
F54	H4723G8001	导向板	2	2	
F55	HA300C2030	挑线杆防护罩螺钉	4	4	
F56	H4720G8001	倒缝台	1	1	

G. 下轴、送布轴部件



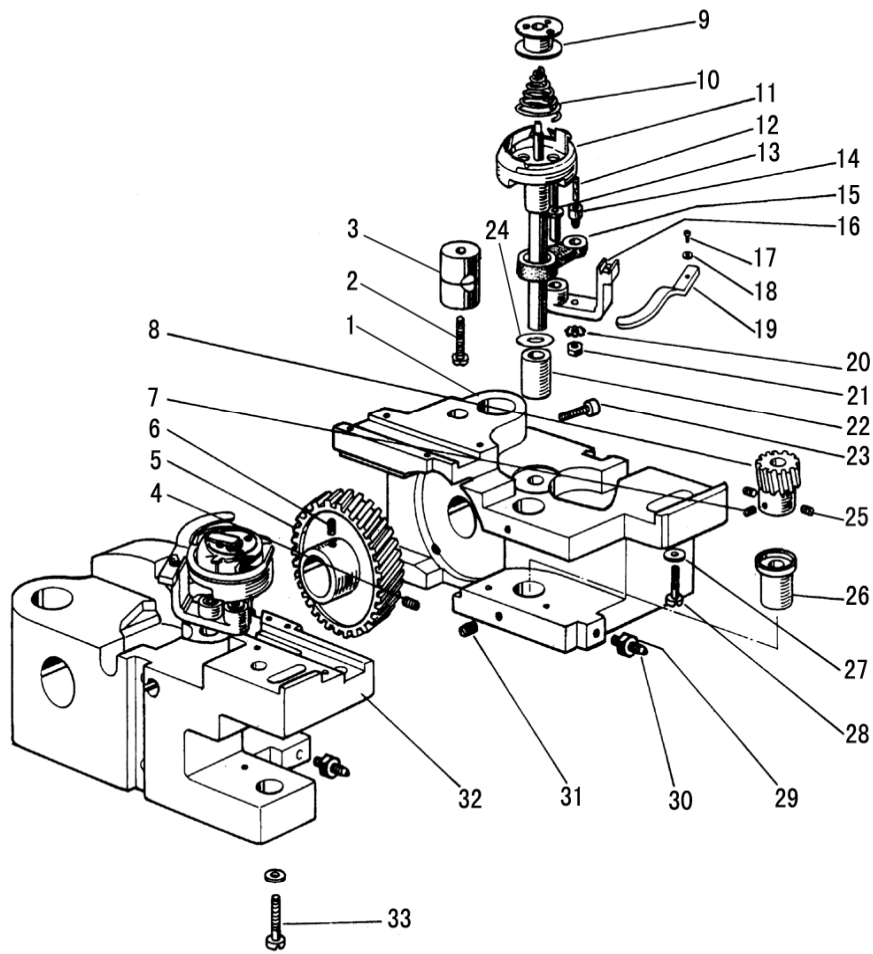
G. 下轴、送布轴部件

序号	样本编号	名 称	GC20618-1DZ	GC20618-2DZ	备 注
G01	H4706H8001	下轴轴套(左)	1	1	
G02	H4707H8001	油线	1	1	
G03	H4708H8001	下轴	1	1	
G04	H4710H8001	拾牙凸轮	1	1	
G05	H3205H0654	紧定螺钉	1	1	S M1/4(40)×5
G06	H4712H8001	下轴轴套(右)	1	1	
G07	H4713H8001	油绳	1	1	
G08	H007013050	开口挡圈	2	2	
G09	H4715H8001	复位按钮	1	1	
G10	H4714H8001	复位弹簧	1	1	
G11	H2405D0664	挑线杆定位螺钉	1	1	
G12	H4717H8001	送布凸轮	1	1	
G13	H4719H8001	轴承	1	1	NTN 7E-HMK 2616D
G14	H4718H8001	送布凸轮连杆	1	1	
G15	H007009260	轴用弹性挡圈	1	1	
G16	HA100C2020	挑线杆定位螺钉	1	1	
G17	H4720H8001	油线	1	1	
G18	H4721H8001	送布凸轮连杆销	1	1	
G19	H4722H7101	下轴轴套(中)组件	1	1	装配组件
G20	H4725H8001	轴套	1	1	
G21	HA105D0662	上轴紧圈螺钉	1	1	
G22	H3205H0654	紧定螺钉	1	1	
G23	H4726H8001	轴承	1	1	NTN 6203Z
G24	H4727H8001	挡板	1	1	
G25	HA7311C306	挡板螺钉	3	3	
G26	H4729H8001	送布曲柄螺钉	1	1	
G27	HA310G3012	垫圈	1	1	
G28	H0030550608	调节螺母	1	1	
G29	H4737H8001	连杆	1	1	
G30	H007013050	开口挡圈	2	2	
G31	H4738H8001	连杆销	1	1	
G32	H4739H8001	油线	1	1	
G33	H32243G205	牙架曲柄轴	1	1	
G34	H3205G0662	油线	1	1	
G35	H007009070	轴用弹性挡圈	1	1	A型
G36	H429050050	内六角锥端紧定螺钉	1	1	M5×5
G37	H4942H8001	牙架		1	
G37	H4805H8001	牙架	1		
G38	H2012N0652	送布曲柄(中)螺钉	2	2	
G39	HFF1218001	送布曲柄(右)	1	1	
G40	HA100G2120	送布轴轴套(左)	2	2	
G41	H4708D8001	紧定螺钉	2	2	

G. 下轴、送布轴部件

序号	样本编号	名 称	GC20618-1DZ	GC20618-2DZ	备 注
G43	HA105D0662	送布轴紧圈螺钉	4	4	
G44	H4736H8001	送布曲柄(中)	1	1	
G45	H3204G0651	送布轴	1	1	
G46	H3204G0652	羊毛毡	2	2	
G47	HA104G0012	牙架曲柄螺钉	2	2	
G48	H4905H8001	牙架曲柄	1	1	
G49	H3204G0031	油线	1	1	
G50	H3200G2030	油线夹	1	1	
G51	H3200H2040	螺钉	1	1	
G52	H2013J0065	垫圈	1	1	
G53	H429030140	内六角锥端紧定螺钉		1	
G54	H003002030	螺母		1	
G55	H4743H8001	抬牙曲柄牙叉	1	1	
G56	H3205H0652	羊毛毡	1	1	
G57	H3205H0653	圆柱头螺钉	1	1	
G58	H4944H8001	送布牙		1	
G58	HEH4068001	送布牙	1		
G59	H32211G205	内六角螺钉	2	2	SM1/8(40)×7

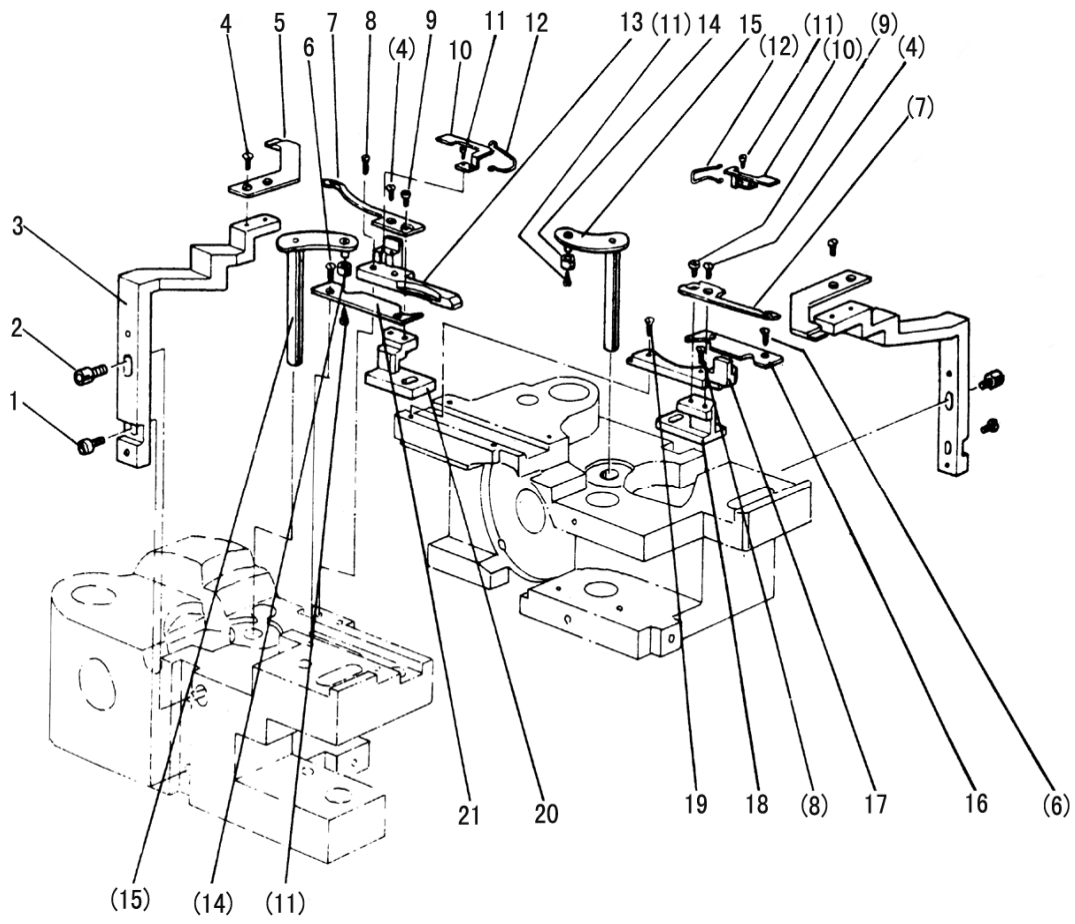
H. 旋梭部件



H. 旋梭部件

序号	样本编号	名称	GC20618-1DZ	GC20618-2DZ	备注
H01	H4906I8001	旋梭台(右)	1	1	
H02	H3207I0661	圆柱头螺钉	1	1	SM15/64(28)×22
H03	H3207I0662	旋梭台锁紧块		1	
H04	H3204I6510	旋梭台大齿轮定位螺钉	1	2	
H05	H4706I8001	旋梭台大齿轮	1	2	
H06	HA307C0662	旋梭台大齿轮紧定螺钉	2	4	
H07	HA105D0662	旋梭台小齿轮紧定螺钉	2	4	
H08	H4705I8001	旋梭台小齿轮	1	2	
H09	H4912I8001	梭心	1	2	B0-B872(A)
H10	H4922I8001	梭心阻尼弹簧	1	2	
H11	H4908I7101	旋梭组件	1	2	KRT12-5LMKC-C1
H12	H3204I0656	油线	2	4	
H13	H32153I504	拨线勾支架轴	1	2	
H14	H32153I204	特殊螺钉	1	2	
H15	H33131I204	支架连杆	1	2	
H16	H33131I104	拨线勾支架	1	2	
H17	H2004J0067	摆动连杆轴螺钉	1	2	
H18	H3200I2030	垫圈	1	2	
H19	H3305I0066	旋梭拨线勾	1	2	
H20	H005008050	弹簧垫圈	1	2	
H21	HA104G0658	牙架连杆铰链轴螺母	1	2	
H22	H4909I8001	旋梭轴轴套(上)	1	2	
H23	H3204I0657	内六角紧定螺栓	1	2	
H24	H4910I8001	垫片	1	2	
H25	H3205H0654	紧定螺钉	1	2	
H26	H4911I8001	旋梭轴轴套(下)	1	2	
H27	H2013J0065	垫圈	1	2	
H28	H3200I2050	圆柱头螺钉	1	1	
H29	H3204I0659	调节螺母	1	2	3/16(28)×9
H30	H3204I0658	特殊螺钉	1	2	3/16(28)×43
H31	HA305E0662	送布轴轴套螺钉	2	4	
H32	H4917I8001	旋梭台(左)		1	
H33	H4913I8001	圆柱头螺钉		1	

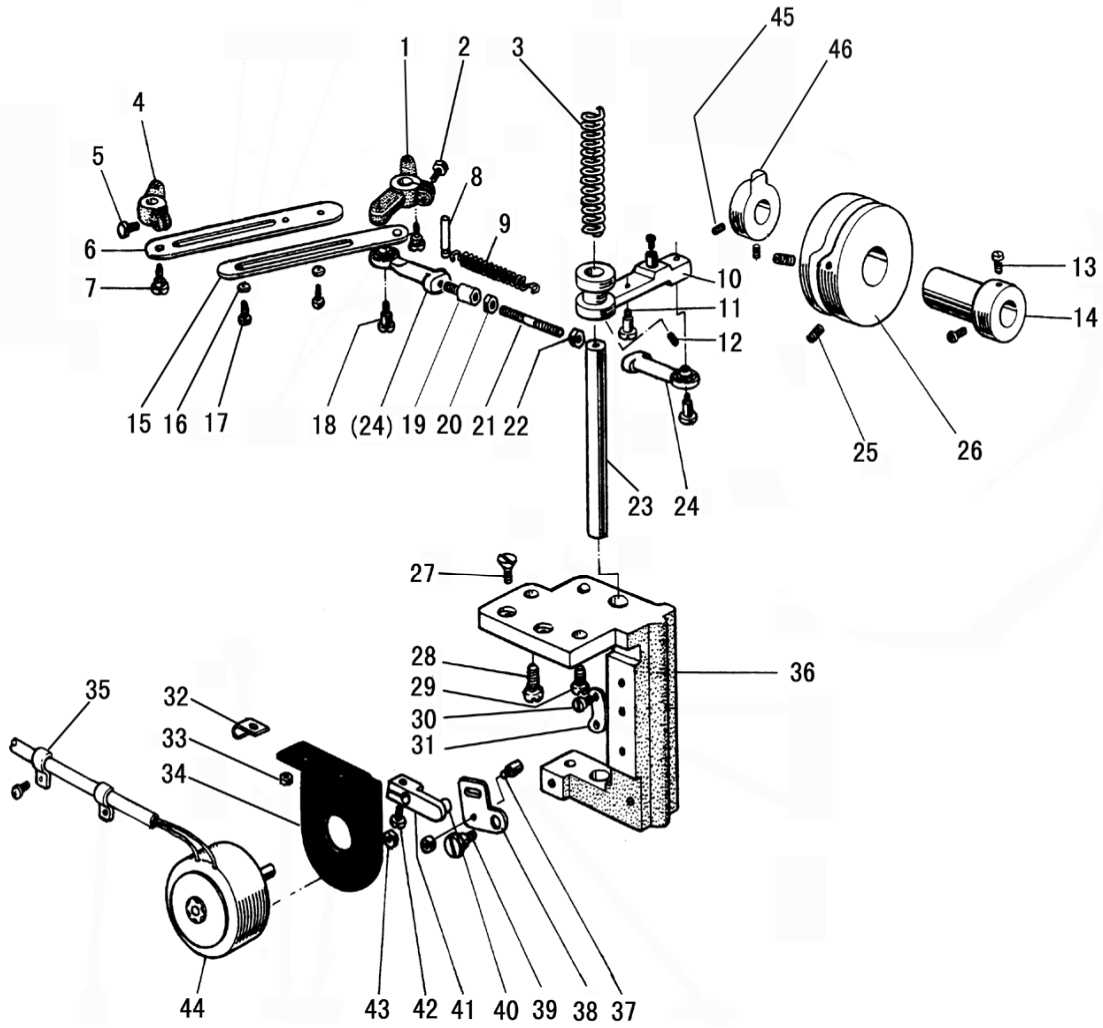
I. 剪线部件(一)



I. 剪线部件(一)

序号	样本编号	名 称	GC20618-1DZ	GC20618-2DZ	备 注
I01	H4905J8001	定刀安装台调节螺钉	1	2	
I02	H4906J8001	定刀安装台固定螺钉	1	2	SM11/64(40)×12
I03	H4907J8001	定刀安装台	1	2	
I04	HA7121N304	定刀安装螺钉	3	6	SM9/64(40)×4
I05	H4909J8001	定刀	1	2	
I06	H4914B8001	滑块压板安装螺钉	2	4	SM9/64(40)×4
I07	H4911J8001	动刀	1	2	
I08	H4912J8001	动刀导向座安装螺钉	1	2	SM1/8(44)×9.2
I09	H4913J8001	动刀安装螺钉	1	2	SM9/64(40)×4.5
I10	H4914J8001	动刀辅助支撑板	1	2	
I11	H4915J8001	支撑板安装螺钉	3	6	SM3/32(56)×3.8
I12	H4916J8001	支撑板弹簧	1	2	
I13	H4917J8001	动刀导向座(左)	1	1	
I14	H4920J8001	滑柱	1	2	
I15	H4921J8001	剪线摆杆	1	2	
I16	H4922J8001	滑柱压板(右)	1	1	
I17	H4923J8001	动刀导向座(右)	1	1	
I18	H4924J8001	动刀安装台(右)	1	1	
I19	H4925J8001	动刀导向座安装螺钉	1	1	SM9/64(40)×9.5
I20	H4926J8001	动刀安装台(左)	1	1	
I21	H4927J8001	滑柱压板(左)	1	1	

J. 剪线部件(二)



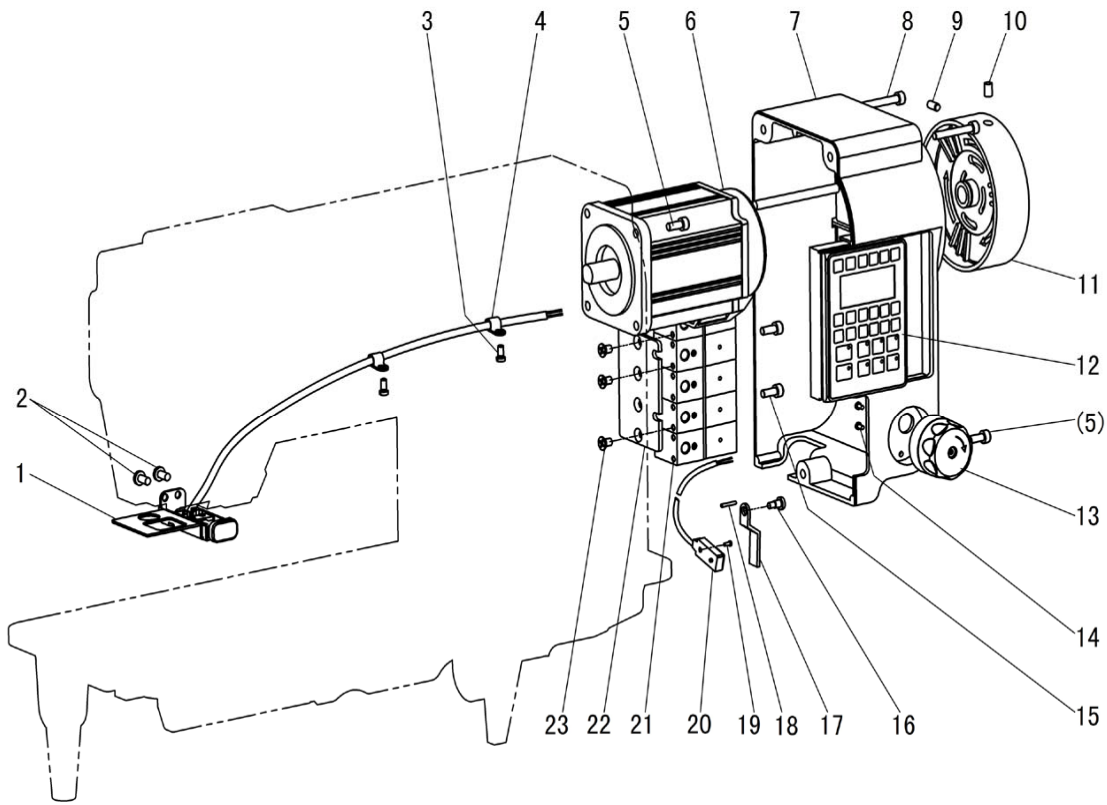
J. 剪线部件(二)

序号	样本编号	名 称	GC20618-1DZ	GC20618-2DZ	备 注
J01	H4912K8001	滑杆连接曲柄	1	1	
J02	H4913K8001	曲柄螺钉	1	1	
J03	H4945K8001	复位弹簧	1	1	
J04	H4908K8001	剪线摆杆曲柄		1	
J05	H4907K8001	剪线摆杆曲柄螺钉		1	
J06	H4906K8001	剪线滑杆(一)		1	
J07	H4905K8001	阶梯螺钉		2	
J08	HA100H2080	弹簧销	1	1	
J09	H4943K8001	复位弹簧	1	1	
J10	H4957K7101	剪线摆动曲柄组件	1	1	设计组件
J11	H4944K8001	弹簧钉	1	1	
J12	H431050050	内六角凹端紧定螺钉	2	2	
J13	HA104F0654	同步带轮螺钉	2	2	
J14	H4931K8001	剪线凸轮紧圈	1	1	
J15	H4909K8001	剪线滑杆(二)		1	
J16	H005001050	平垫圈(镀镍)		2	
J17	H4911K8001	滑杆连接螺钉		2	
J18	H4936K8001	剪线连杆螺钉	2	2	
J19	H4987K8001	剪线连杆接杆	1	1	
J20	H4940K8001	六角螺母(左)	1	1	
J21	H4939K8001	剪线连杆	1	1	
J22	H003002050	六角螺母	1	1	
J23	H4963K8001	剪线摆动曲柄轴	1	1	
J24	H3405D0663	连杆	2	2	
J25	HA710E0692	剪线凸轮定位螺钉	2	2	
J26	H4932K8001	剪线凸轮	1	1	
J27	H411050160	十字槽沉头螺钉	2	2	M5×16
J28	H2012N0652	安装架螺钉	1	1	
J29	H4983K8001	安装架螺钉	1	1	
J30	H4967K8001	限位板螺钉	2	2	
J31	H4966K8001	电磁铁摆杆限位板	1	1	
J32	H4981K8001	电线夹头	1	1	
J33	H003008050	六角薄螺母	2	2	
J34	H4977K8001	剪线电磁铁安装架	1	1	
J35	HA708P0668	尼龙夹(HP-3N)	2	2	
J36	H4965K8001	剪线部件安装台	1	1	
J37	H4970K8001	滑动螺钉	1	1	
J38	H4971K8001	电磁铁摆杆	1	1	
J39	H4972K8001	电磁铁摆杆安装螺钉	1	1	
J40	H4973K8001	剪线电磁铁曲柄摆柱	1	1	
J41	H4974K8001	剪线电磁铁曲柄	1	1	
J42	HA111G0683	曲柄紧定螺钉	1	1	

J. 剪线部件(二)

序号	样本编号	名 称	GC20618-1DZ	GC20618-2DZ	备 注
J43	HA7111N304	剪线电磁铁安装螺母	1	1	
J44	HFK1087101	剪线电磁铁组件	1	1	
J45	H4934K8001	松线凸轮	1	1	
J46	H431050050	内六角凹端紧定螺钉	2	2	

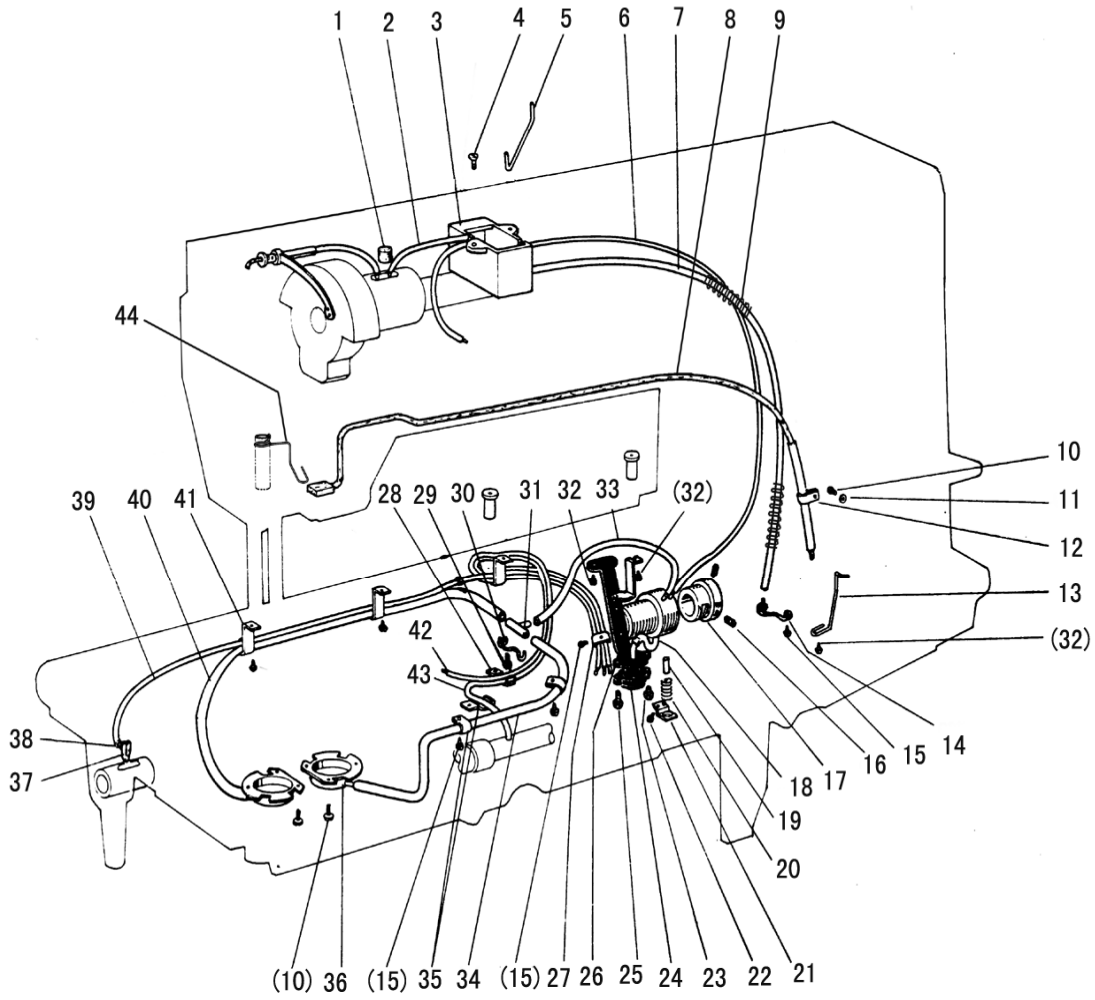
K. 上轮部件



K. 上轮部件

序号	样本编号	名 称	GC20618-1DZ	GC20618-2DZ	备 注
K01	HFL1187101	倒缝开关组件	1	1	带照明
K02	HD15B58001	螺钉M5×6	2	2	
K03	HA100C2190	螺钉	2	2	SM11/64(40)×8
K04	HA708P0668	尼龙夹(HP-3N)	3	3	
K05	H415050200	内六角圆柱头螺钉	5	5	
K06	HFL1088001	直驱电机	1	1	
K07	HFL1138001	马达罩	1	1	
K08	H415050800	内六角圆柱头螺钉	2	2	
K09	H3416D0692	内六角紧定螺钉	1	1	SM15/64(28)×8
K10	H7206E8001	送布凸轮紧定螺钉	1	1	SM15/64(28)×6
K11	HFL1057101	上轮组件	1	1	
K12	HFL1147101	操作板组件	1	1	
K13	HFL1217101	电子手轮组件	1	1	
K14	H409030080	十字槽盘头螺钉	2	2	
K15	H415050100	内六角圆柱头螺钉	2	2	
K16	H8868B8001	螺钉	1	1	
K17	H8818B8001	开关板	1	1	
K18	H609030080	弹簧销	1	1	
K19	H8867B8001	安装螺钉	1	1	
K20	HFB1198001	接近开关	1	1	线长810mm
K21	HF01068001	电磁阀	5	4	韩海3V1-06-5-H
K22	HF00058001	电磁阀组件安装板	1	1	
K23	H411040080	十字槽沉头螺钉	3	3	

L. 润滑部件



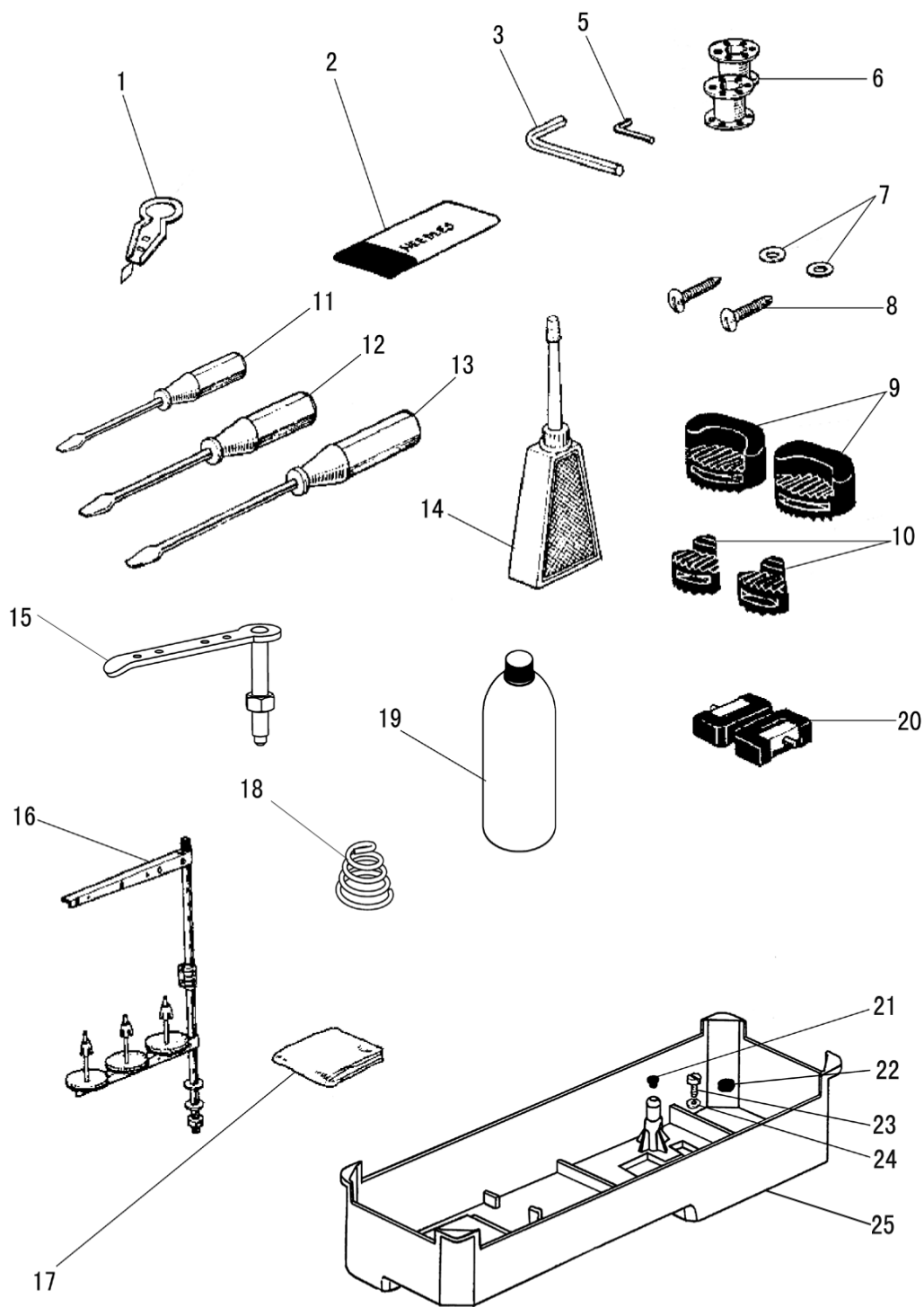
L. 润滑部件

序号	样本编号	名 称	GC20618-1DZ	GC20618-2DZ	备 注
L01	H32175B304	羊毛毡	1	1	
L02	H4705J7101	油管组件	1	1	设计组件
L03	H3204K0011	油盒组件	1	1	
L04	H411040160	十字槽沉头螺钉	2	2	
L05	H4707J8001	油管夹	1	1	
L06	HFM1068001	油管Φ3×1×500	1	1	
L07	HFM1078001	油管Φ5×1×450	1	1	
L08	H4711J7101	油管组件	1	1	设计组件
L09	H4710J8001	油管弹簧	2	2	
L10	HA7311CC06	连杆轴螺钉	1	1	
L11	HA100I2050	调节板螺钉弹簧垫圈	1	1	
L12	H32311D606	油管夹	1	1	
L13	H4714J8001	油管夹	1	1	
L14	H4715J8001	油管夹	1	1	
L15	HA106B0676	油管夹螺钉	8	8	
L16	H3230K0751	轴套紧定螺钉	2	2	
L17	H4716J8001	轴套	1	1	
L18	H3215K0696	油管	1	1	
L19	H1100I2070	柱塞	1	1	
L20	H1100I2080	柱塞弹簧	1	1	
L21	H1100I2110	柱塞弹簧挡板	1	1	
L22	H3204D6510	挡板安装螺钉	1	1	SM9/64(40)×5
L23	H3215K0693	圆柱头螺钉	1	1	
L24	H3215K0692	过滤板	1	1	
L25	H3215K0694	圆柱头螺钉	1	1	
L26	H4718J7101	油管板组件	1	1	设计组件
L27	H4720J8001	油管夹	1	1	
L28	H3200K0170	油管夹	1	1	
L29	HA7311CC06	油管夹螺钉		1	
L30	H3210K0674	油管夹		1	
L31	H3210K0671	三通油嘴		1	
L32	HA300B2170	安装板固定螺钉	4	4	
L33	H4721J8001	油管Φ3×1×90		1	
L33			1		
L34	H4723J8001	油管Φ3×1×300		1	
L35	H2000M0110	机头回油管固定夹	3	3	
L36	H3211K0068	供油管盖组件	1	2	装配组件
L37	H3200K0180	油线Φ2.5×35	3	3	
L38	H4734J8001	油线	1	1	
L39	H4735J8001	油管	1	1	
L40	H4724J8001	油管Φ3×1×445		1	
L41	H3200K0160	油管夹	3	3	

L. 润滑部件

序号	样本编号	名 称	GC20618-1DZ	GC20618-2DZ	备 注
L42	H4725J7101	油管组件	1	1	设计组件
L43	H4728J7101	油管组件	1	1	设计组件
L44	HD15J98001	油管夹	1	1	

M. 附件



M. 附件

序号	样本编号	名 称	GC20618-1DZ	GC20618-2DZ	备 注
M01	H3207L0065	穿线器组件	1	1	
M02		机针DP×17 23#(六根一包)	3	6	
M03	HB00001030	内六角扳手	1	1	
M05	HB00001020	内六角扳手	1	1	
M06	H4912I8001	梭心	2	4	
M07	HA300J2230	木螺钉垫圈	4	4	
M08	H801045200	开槽圆头木螺钉	4	4	
M09	H4700K0020	防振垫块	2	2	
M10	H4700K0030	防振垫块	2	2	
M11	HA300J2210	螺钉起子(小)	1	1	
M12	HA300J2200	螺钉起子(中)	1	1	
M13	HA300J2070	螺钉起子(大)	1	1	
M14	HA100J2110	小油壶	1	1	
M15	H7308H7101	线架组件	1	1	
M16	H3200L0120	线架组件		1	
M16	HA200J2030	线架组件	1		
M17	HA100J2180	机罩	1	1	
M18	H4710C8001	夹线簧	1	2	
M19	HA120J8001	油瓶	1	1	
M20	HA307J0067	机壳铰链组件	2	2	
M21	HA300B2090	橡皮塞(8.8)	1	1	
M22	HA100J2120	小磁块	1	1	
M23	HA104J0652	放油螺钉	1	1	
M24	HA104J0653	放油螺钉垫圈	1	1	
M25	H3213L0661	油盘	1	1	

上海标准海菱缝制机械有限公司
SHANGHAI BIAOZHUN HAILING SEWING MACHINERY CO., LTD.

地址: 上海市松江区850号

ADD: No.850, ShuLin Road, SongJiang District, Shanghai, P.R. China

邮编: 201612

Zip Code: 201612

内销业务: 电话: 86-21-64061284 传真: 86-21-64462799

零件服务: 电话: 86-21-64851424 传真: 86-21-64069792

Overseas Business: TEL: 86-21-64853303 FAX: 86-21-64854304

E-mail: sales@highlead.com.cn <http://www.highlead.com.cn>

制造商保留因技术改进而更改内容的权利, 恕不另行通知

2018年7月印制